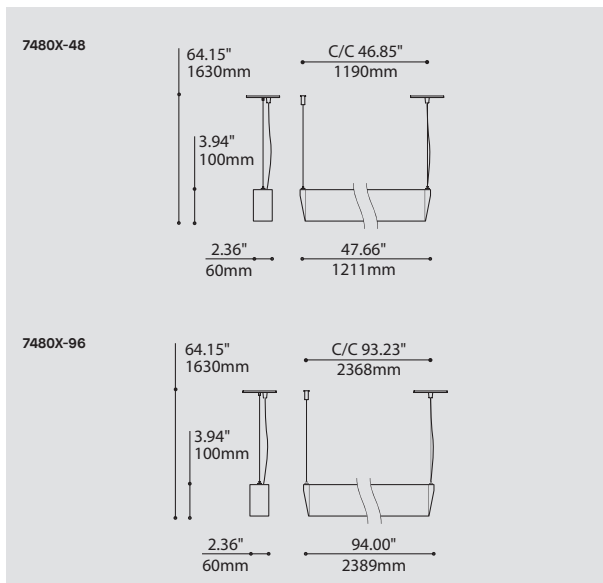


LINE 74802

PROJECT PROJÉT
SPEC TYPE
NOTES



ORDERING SPECIFICATION	SPÉCIFICATION DE COMMANDE	CODE
MODEL MODÈLE		
74802D	LINE DIRECT LED	
74802I	LINE INDIRECT LED	
LUMINAIRE LENGTH LONGUEUR DU LUMINAIRE		
48	48"	
96	96"	
LIGHT SOURCE SOURCE LUMINEUSE		
<small>(WATTAGE, LAMP TYPE, LAMP FORM, BASE TYPE, OTHER INFO)</small>		
74802-48		
LED	REGULAR OUTPUT	
LED.HO	HIGH OUTPUT	
74802-96		
LED	REGULAR OUTPUT	
LED.HO	HIGH OUTPUT	
COLOR TEMPERATURE TEMPÉRATURE DE COULEUR		
<small>FOR LED ONLY</small>		
30	3000K	
35	3500K	
40	4000K	
VOLTAGE VOLTAGE		
120V	120 VOLT	
277V	277 VOLT	
347V*	347 VOLT	
<small>*ONLY AVAILABLE WITH T5 (NON-DIMMING BALLAST)</small>		
DIMMING OPTION OPTION DE GRADATION		
DV	0-10V DIMMING (120-277V)	
DP	PHASE DIMMING (120V ONLY)	
EMERGENCY BATTERY BATTERIE D'URGENCE		
<small>AVAILABLE WITH ALL T5 NON-DIMMING LIGHT SOURCES (120V OR 277V ONLY) AND T5 DM1 DIMMING.</small>		
EM	EMERGENCY BATTERY	
CABLE CABLE		AC
AC	AIRCRAFT MOUNTING & CLEAR CABLE, FIELD ADJUSTABLE	
CABLE LENGTH LONGUEUR DE CABLE		
60	60" AIRCRAFT CABLE (STD LENGTH)	
**	CUSTOM AIRCRAFT CABLE LENGTH (PLEASE SPECIFY)	
<small>FOR OVERALL LENGTH PLEASE CONTACT YOUR EUREKA REPRESENTATIVE.</small>		
STRUCTURE FINISH FINI STRUCTURE		WH
WH	WHITE	
DIFFUSER FINISH FINI DIFFUSEUR		WH
WH	WHITE	
END CAP FINISH FINI EMBOUT		
CHR	CHROME	
WH	WHITE	

PRODUCT CHARACTERISTICS CARACTÉRISTIQUES DU PRODUIT

- BIM**
- DIM**
- EM**
- IES**
- LED**

DESIGN: High performance direct or indirect compact linear fixture with chrome or white end caps.

LIGHT SOURCE: LED as well as T5 available.

STRUCTURE: Aluminum extrusion and die-formed steel fittings high reflectance white polyester powder coat finish.

REFLECTOR: Precisely engineered high-efficiency specular aluminum (74801) or standard high reflectance white steel (74800 & 74802).

DIFFUSER: Extruded high performance custom blended PMMA (74800 & 74801) and with added holographic diffuser (74802).

CERTIFIED: c-CSA-us, c-UL-us

CONCEPTION: Encastré linéaire et compact avec embouts chromés ou blancs offrant une grande performance directe ou indirecte.

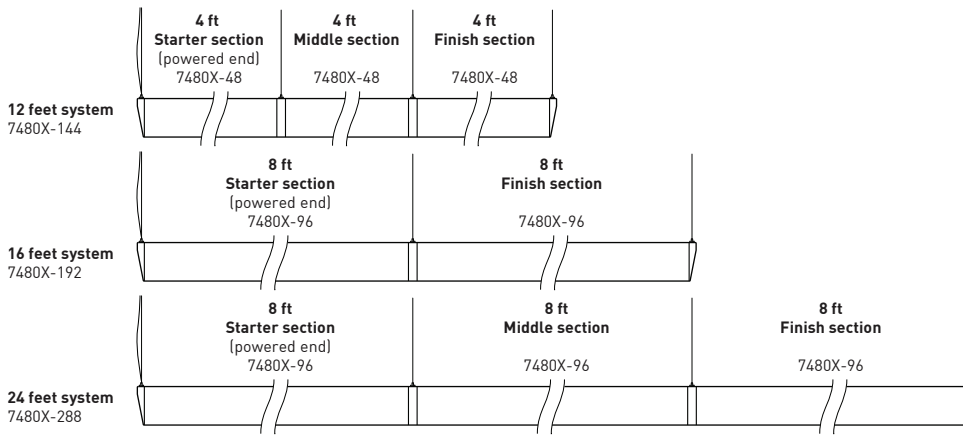
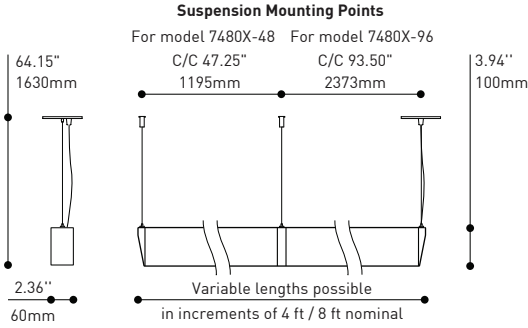
SOURCE LUMINEUSE: DEL disponible et fluorescents T5.

STRUCTURE: Extrusion en aluminium et pièces d'acier découpées et pliées avec peinture électrostatique blanche très réfléchissante.

RÉFLECTEUR: Aluminium spéculaire (74801) ou acier blanc très réfléchissant standard (74800 & 74802).

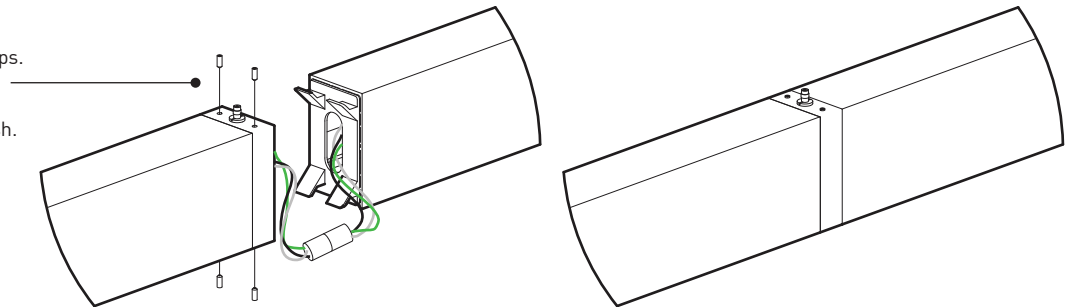
DIFFUSEUR: PMMA haute performance extrudé (74800 et 74801) incluant l'ajout d'un diffuseur holographique (74802).

CERTIFIÉ: c-CSA-us, c-UL-us



Other system lengths (composed of 4 ft and 8 ft modules)
Consult Factory

Fixtures each shipped separately, fitted with joiner caps.
Tightened by joiner caps using four set screws.
Each junction assembly holds mounting point.
Plug and play wire connections. Chrome or white finish.



SPECIFICATIONS

LIGHT DISTRIBUTION

JOINER CAPS

WARRANTY

7480X JOINER CAP

Direct or Indirect

Chrome or white diecast aluminium (0.070" nominal)

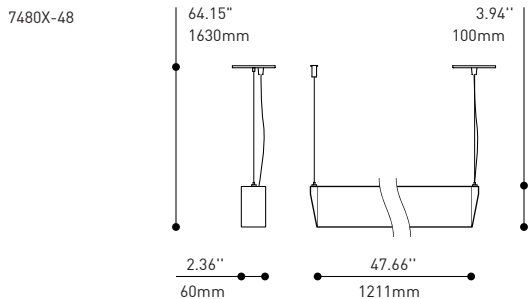
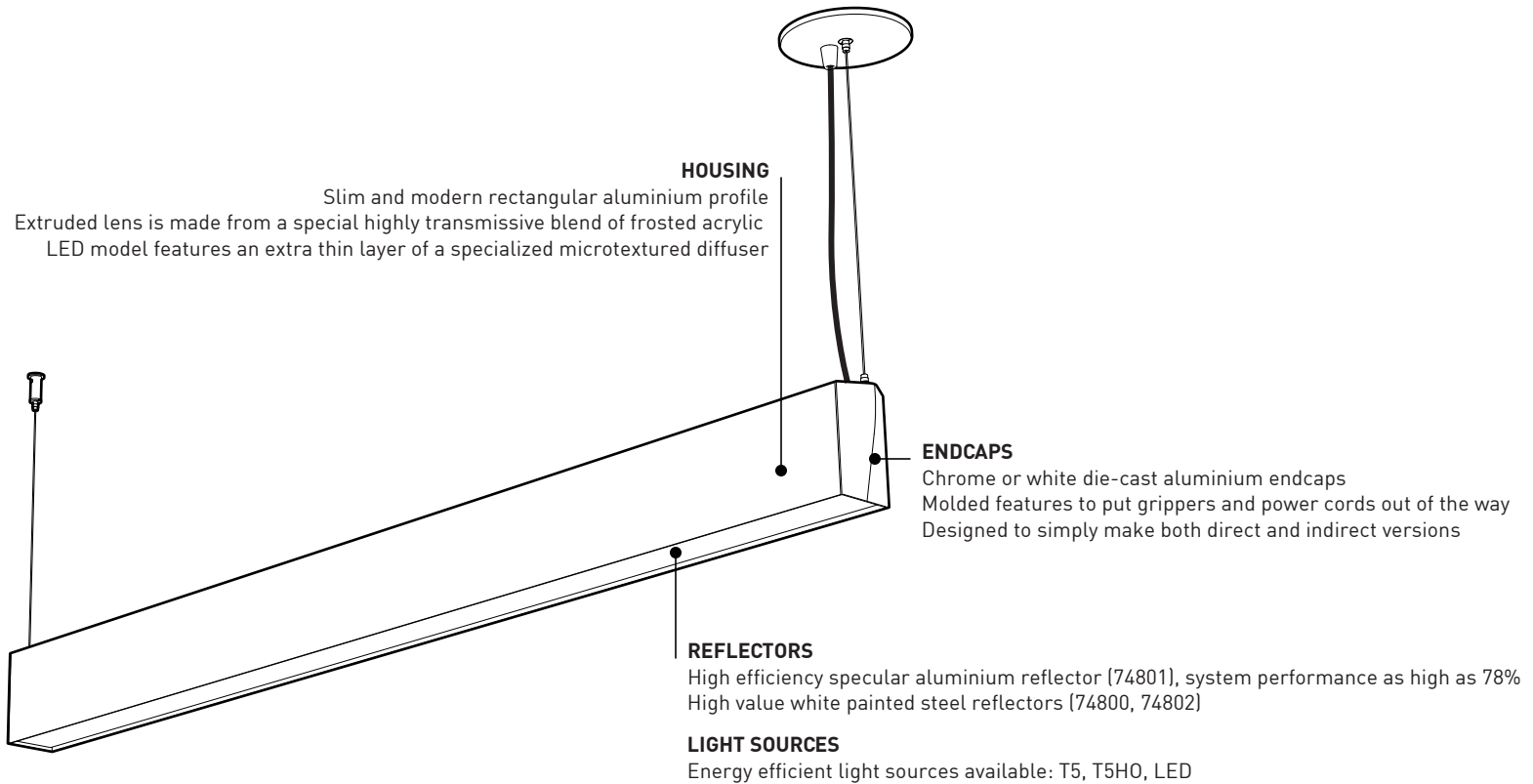
1 year



225 de Liège Ouest, Suite #200
Montréal (QC), Canada H2P 1H4
Tel : 514.385.3515 Fax : 514.385.4169
www.eurekalighting.com



74800 | 74801 | 74802



SPECIFICATIONS

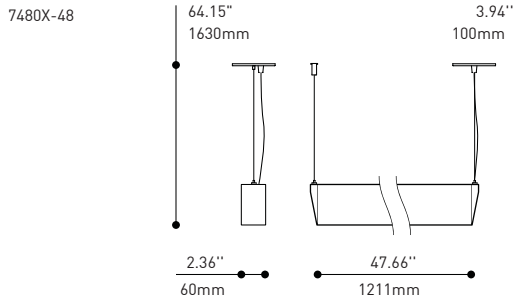
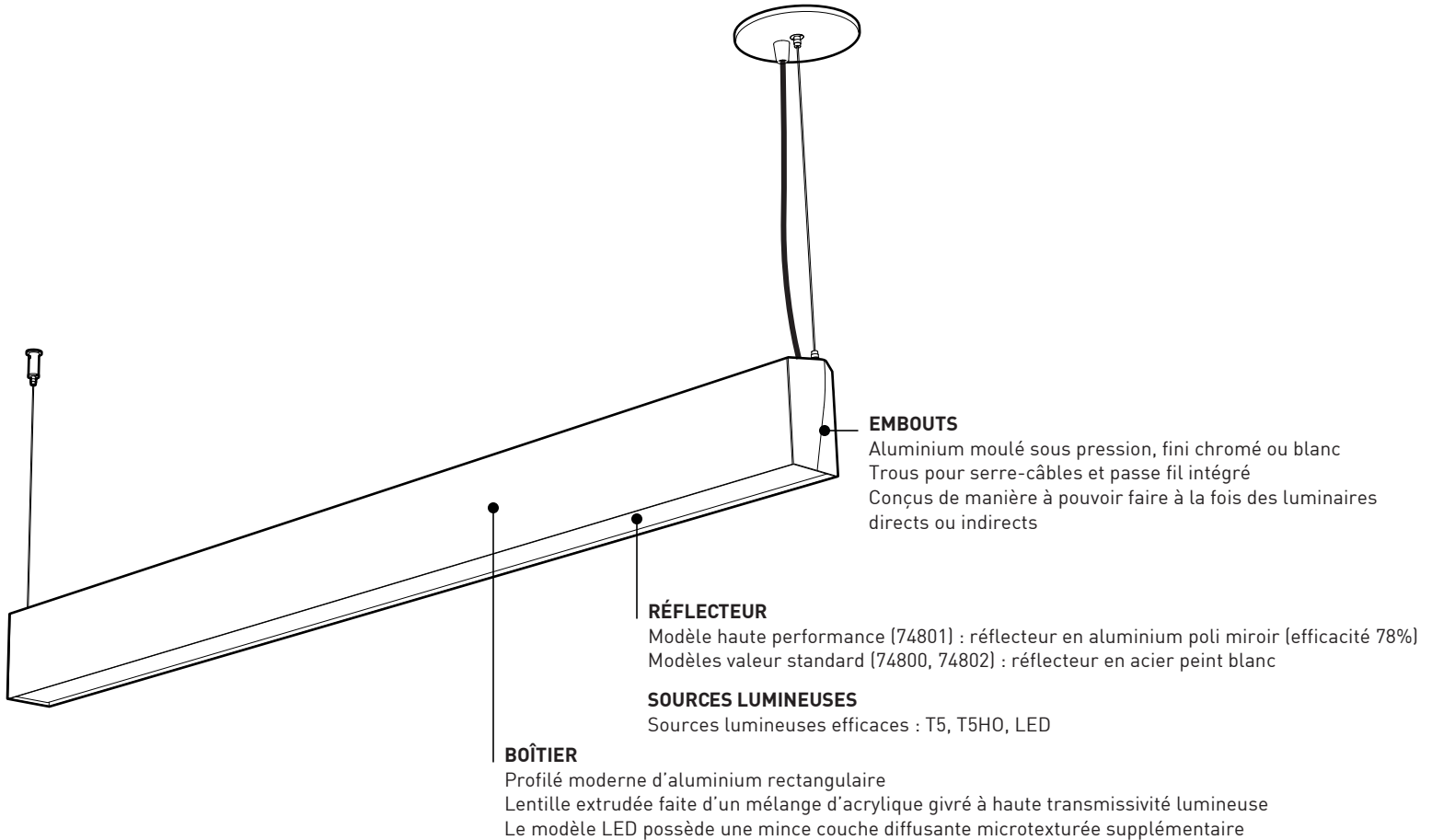
	74800 / 74801	74802
LIGHT SOURCE	1 x T5 / T5HO	48 x NICHIA LED
LIGHT DISTRIBUTION	Direct or Indirect	
LUMENS (DELIVERED)		1269 lm (REG) or 1813 lm (HO)
SYSTEM WATTAGE	~41W (T5) - ~63W (T5HO)	~18W (REG) - ~28W (HO)
HOUSING	Extruded white powder coated aluminium (0.075" nominal)	
ENDCAPS	Chrome or white die-cast aluminium (0.070" nominal)	
INNER BRACKETS	Die-formed sheet steel (20 Ga to 14 Ga)	
REFLECTOR	Die-formed white powder coated 20 Ga steel / 24 Ga specular aluminium	White powder coated 20 Ga steel
OPTICS	Extruded frosted PMMA 0.080"	Extruded PMMA 0.080" + microdiffusing layer (0.020")
VOLTAGE	120V-277V or 347V	120V or 277V
DIMMING	Advance Mark 7 (T5), Mark 10 (T5HO) or Lutron	Phase (DP) or 0-10V (DV) Dimming
EMERGENCY	IOTA ISL-54 (1 Lamp 28w/54w)	N/A
WARRANTY	1 year	5 years



225 de Liège Ouest, Suite #200
Montréal (QC), Canada H2P 1H4
Tel : 514.385.3515 Fax : 514.385.4169
www.eurekalighting.com

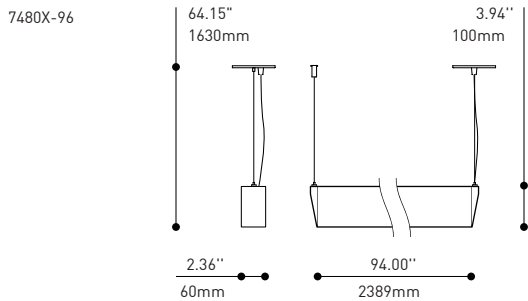
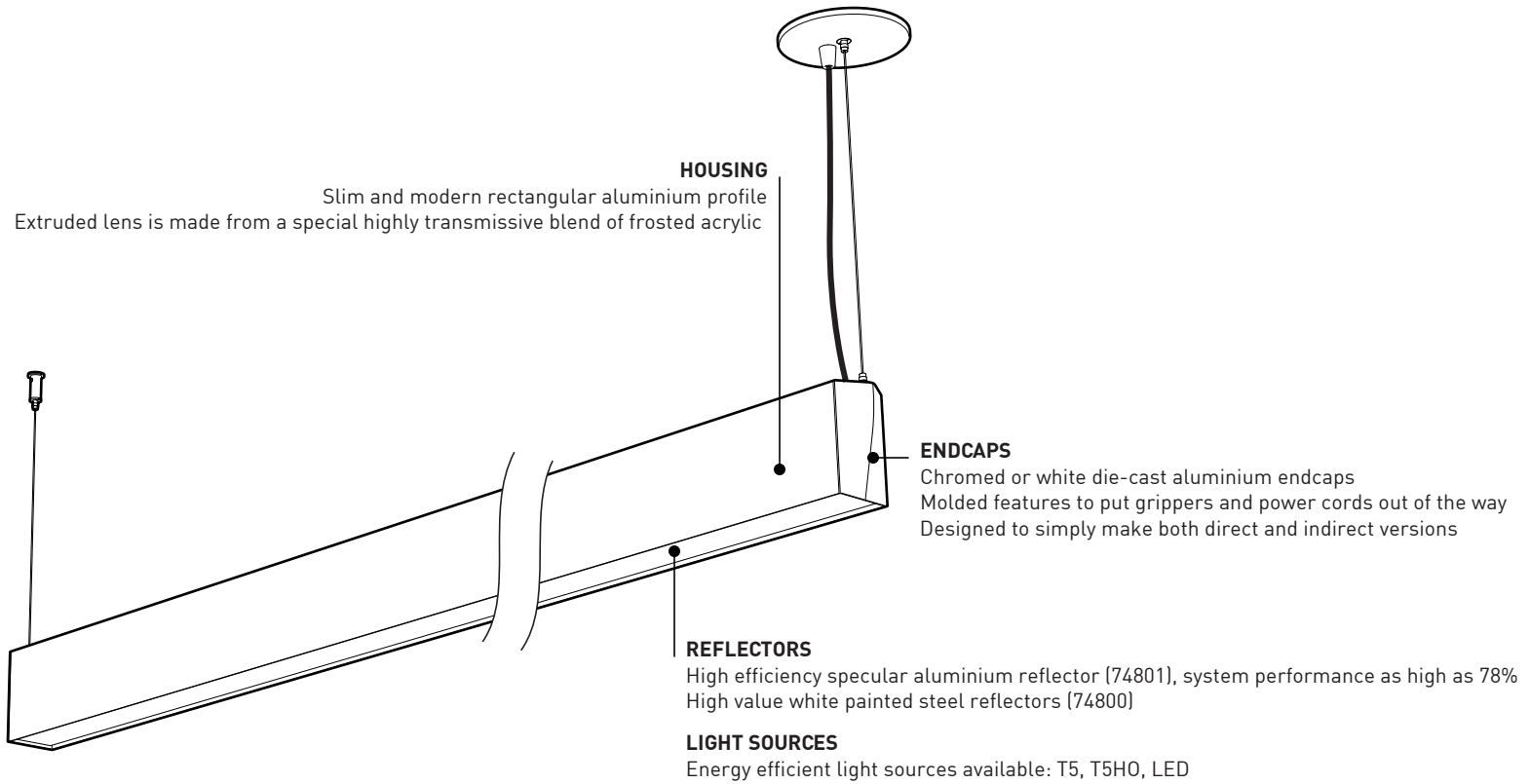


74800 | 74801 | 74802



CARACTÉRISTIQUES 74800 / 74801

	74800 / 74801	74802
SOURCE LUMINEUSE	1 x T5 / T5HO	48 x NICHIA LED
DISTRIBUTION LUMINEUSE	Directe ou Indirecte	
LUMENS (LIVRÉS)		1269 lm or 1813 lm (HO)
CONSOMMATION TOTALE	~41W (T5) - ~63W (T5HO)	~18W (REG) - ~28W (HO)
BOÎTIER	Aluminium extrudé (2mm nominal) et peinture électrostatique blanche	
EMBOUS	Aluminium moulé sous pression, fini chromé ou blanc (2mm nominal)	
PIÈCES INTERNES	Acier en feuille formé par pliage (épaisseur variables, de 20 à 14 Ga)	
RÉFLECTEUR	Métal en feuille plié (Acier peint blanc 20 Ga / Aluminium 24 Ga miroir)	Acier peint blanc 20 Ga
LENTILLE	Acrylique givré extrudé (2mm nominal)	Acrylique extrudé (2mm) + sous diffuseur fin (0.5mm)
VOLTAGE	120V-277V, 347V	120V ou 277V
GRADATION	Advance Mark 7 (T5), Mark 10 (T5HO), ou Lutron	Gradation phase (DP) ou 0-10V (DV)
ÉQUIPEMENT D'URGENCE	IOTA ISL-54 (1 Lampe 28w/54w)	N/A
GARANTIE	1 an	5 ans



SPECIFICATIONS

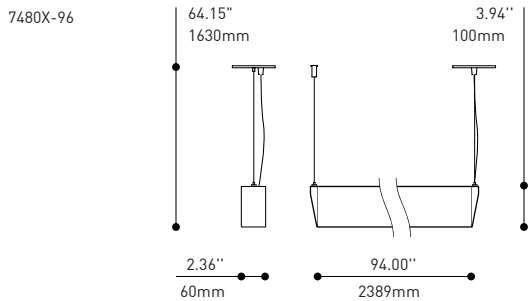
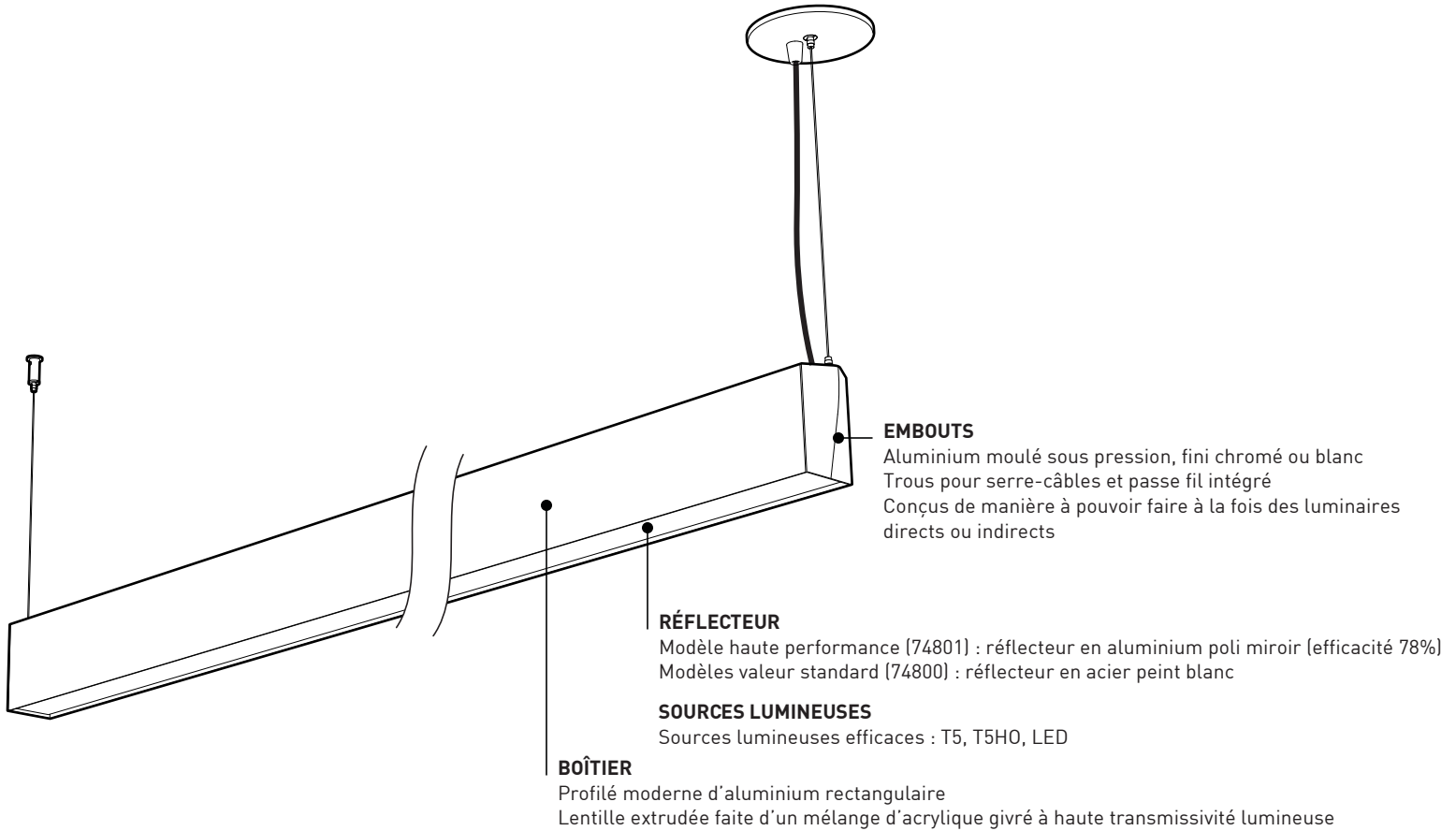
	74800 / 74801	74802
LIGHT SOURCE	2 x T5 / T5HO	96 x NICHIA LED
LIGHT DISTRIBUTION	Direct or Indirect	
LUMENS (DELIVERED)		2537 lm (REG) or 3626 lm (HO)
SYSTEM WATTAGE	~60W (T5) - ~162W (T5HO)	~34W (REG) - ~53W (HO)
HOUSING	Extruded white powder coated aluminium (0.075" nominal)	
ENDCAPS	Chrome or white die-cast aluminium (0.070" nominal)	
INNER BRACKETS	Die-formed sheet steel (20 Ga to 14 Ga)	
REFLECTOR	Die-formed white powder coated 20 Ga steel / 24 Ga specular aluminium	White powder coated 20 Ga steel
OPTICS	Extruded frosted PMMA 0.080"	Extruded PMMA 0.080" + microdiffusing layer (0.020")
VOLTAGE	120V-277V, 347V	120V or 277V
DIMMING	Advance Mark 7 (T5), Mark 10 (T5HO) or Lutron	Phase (DP) or 0-10V (DV) Dimming
EMERGENCY	IOTA ISL-54 (1 Lamp 28w/54w)	N/A
WARRANTY	1 year	5 years



225 de Liège Ouest, Suite #200
Montréal (QC), Canada H2P 1H4
Tel : 514.385.3515 Fax : 514.385.4169
www.eurekalinghting.com



74800 | 74801 | 74802



CARACTÉRISTIQUES	74800 / 74801	74802
SOURCE LUMINEUSE	2 x T5 / T5HO	96x NICHIA LED
DISTRIBUTION LUMINEUSE	Directe ou Indirecte	
LUMENS (LIVRÉS)		2537 lm (REG) ou 3626 lm (HO)
CONSOMMATION TOTALE	~60W (T5) - ~162W (T5HO)	~34W (REG) - ~53W (HO)
BOÎTIER	Aluminium extrudé (2mm nominal) et peinture électrostatique blanche	
EMBOUS	Aluminium moulé sous pression, fini chromé ou blanc (2mm nominal)	
PIÈCES INTERNES	Acier en feuille formé par pliage (épaisseur variables, de 20 à 14 Ga)	
RÉFLECTEUR	Métal en feuille plié (Acier peint blanc 20 Ga / Aluminium 24 Ga miroir)	Acier peint blanc 20 Ga
LENTILLE	Acrylique givré extrudé (2mm nominal)	Acrylique extrudé (2mm) + sous diffuseur fin (0.5mm)
VOLTAGE	120V-277V, 347V	120V ou 277V
GRADATION	Advance Mark 7 (T5), Mark 10 (T5HO), ou Lutron	Gradation phase (DP) ou 0-10V (DV)
ÉQUIPEMENT D'URGENCE	IOTA ISL-54 (1 Lampe 28w/54w)	N/A
GARANTIE	1 an	5 ans