

LINE 74800 / 74801

PROJECT PROJET

SPEC TYPE

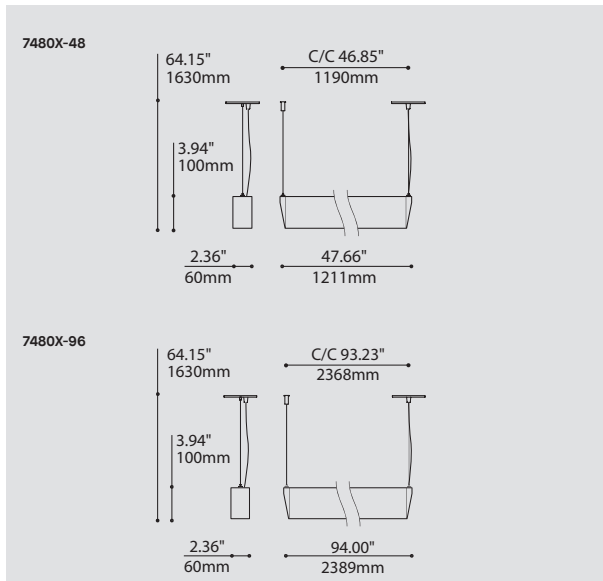
NOTES



7480XD



7480XI



ORDERING SPECIFICATION SPÉCIFICATION DE COMMANDE

CODE

MODEL MODÈLE

74800D LINE DIRECT
74800I LINE INDIRECT
74801D LINE DIRECT (HIGH EFFICIENCY)
74801I LINE INDIRECT (HIGH EFFICIENCY)

LUMINAIRE LENGTH LONGUEUR DU LUMINAIRE

48 48"
96 96"

LIGHT SOURCE SOURCE LUMINEUSE

(WATTAGE, LAMP TYPE, LAMP FORM, BASE TYPE, OTHER INFO)

74800/74801-48 **74800/74801-96**
F.T5.28 ↔ 28W, T5 **2XF.T5.28** ↔ 28W X 2, T5
F.T5.54 ↔ 54W, T5 HO **2XF.T5.54** ↔ 54W X 2, T5 HO

VOLTAGE VOLTAGE

120V 120 VOLT
277V 277 VOLT
347V* 347 VOLT
*ONLY AVAILABLE WITH T5 (NON-DIMMING BALLAST)

DIMMING OPTION OPTION DE GRADATION

AVAILABLE WITH F.T5.54 AND 2XF.T5.54 ONLY

DM1 ADVANCE MARK 10 ELECTRONIC DIMMING BALLAST

AVAILABLE WITH ALL T5 LIGHT SOURCES

DM7 ADVANCE MARK 7 ELECTRONIC DIMMING BALLAST
D3D LUTRON HI-LUME 3D ELECTRONIC DIMMING BALLAST (ECOSYSTEM DIGITAL LINK WIRING)
D33 LUTRON HI-LUME 3D ELECTRONIC DIMMING BALLAST (3-WIRE WIRING)

EMERGENCY BATTERY BATTERIE D'URGENCE

AVAILABLE WITH ALL T5 LIGHT SOURCES, 120V OR 277V ONLY. ONLY AVAILABLE WITH A DIMMING BALLAST DM1

EM EMERGENCY BATTERY

CABLE CABLE

AC AIRCRAFT MOUNTING & CLEAR CABLE, FIELD ADJUSTABLE

CABLE LENGTH LONGUEUR DE CABLE

60 60" AIRCRAFT CABLE (STD LENGTH)
****** CUSTOM AIRCRAFT CABLE LENGTH (PLEASE SPECIFY)
FOR OVERALL LENGTH PLEASE CONTACT YOUR EUREKA REPRESENTATIVE

STRUCTURE FINISH FINI STRUCTURE

WH WHITE

DIFFUSER FINISH FINI DIFFUSEUR

WH WHITE

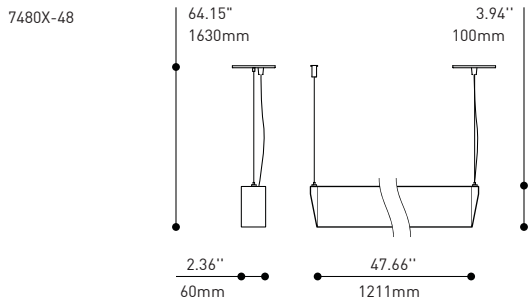
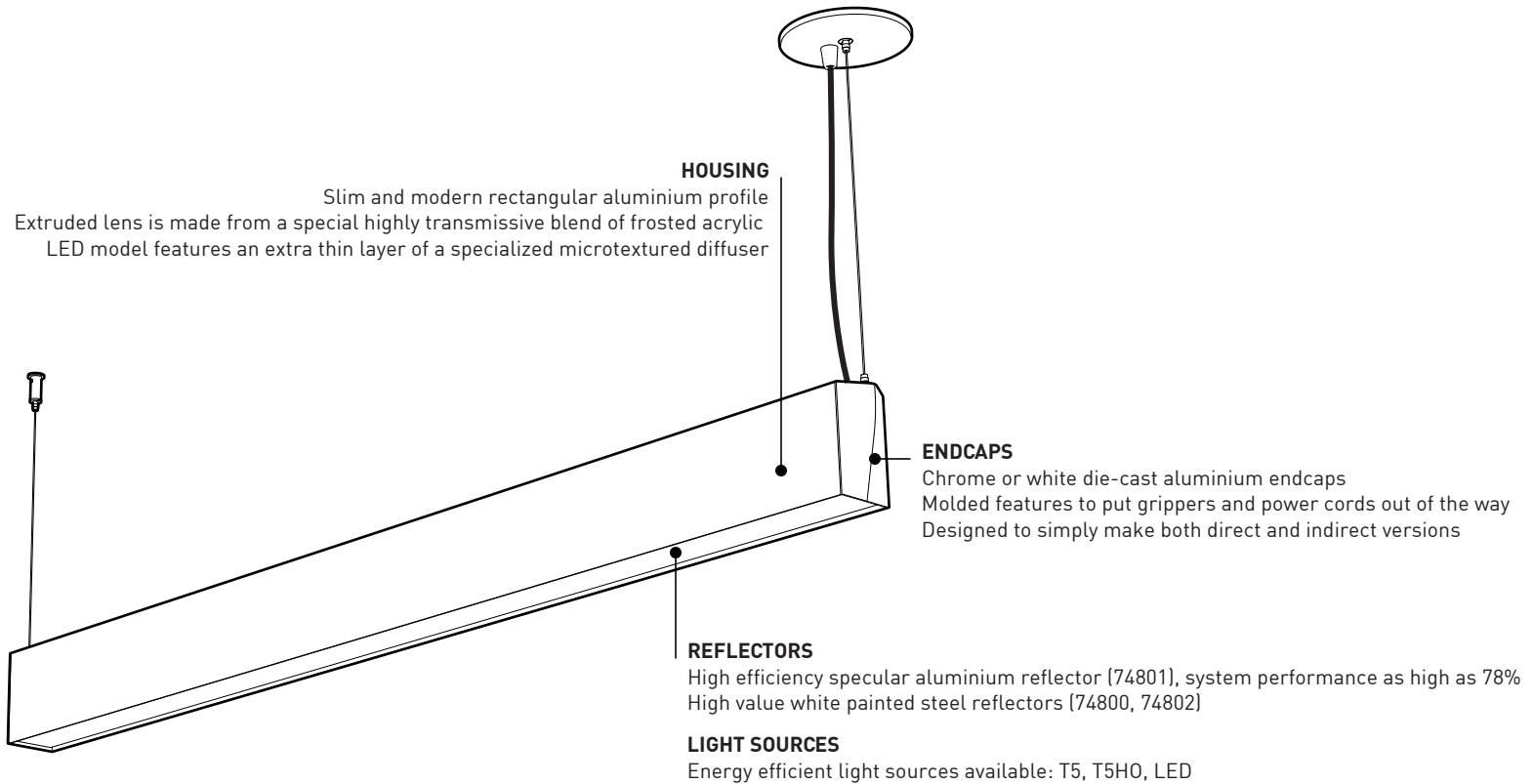
END CAP FINISH FINI EMBOUT

CHR CHROME
WH WHITE

PRODUCT CHARACTERISTICS CARACTÉRISTIQUES DU PRODUIT

BIM **DIM** **EM** **IES** **LED**

DESIGN: High performance direct or indirect compact linear fixture with chrome or white end caps.
LIGHT SOURCE: LED as well as T5 available.
STRUCTURE: Aluminum extrusion and die-formed steel fittings high reflectance white polyester powder coat finish.
REFLECTOR: Precisely engineered high-efficiency specular aluminum (74801) or standard high reflectance white steel (74800 & 74802).
DIFFUSER: Extruded high performance custom blended PMMA (74800 & 74801) and with added holographic diffuser (74802).
CERTIFIED: c-CSA-us, c-UL-us
CONCEPTION: Encastré linéaire et compact avec embouts chromés ou blancs offrant une grande performance directe ou indirecte.
SOURCE LUMINEUSE: DEL disponible et fluorescents T5.
STRUCTURE: Extrusion en aluminium et pièces d'acier découpées et pliées avec peinture électrostatique blanche très réfléchissante.
RÉFLECTEUR: Aluminium spéculaire (74801) ou acier blanc très réfléchissant standard (74800 & 74802).
DIFFUSEUR: PMMA haute performance extrudé (74800 et 74801) incluant l'ajout d'un diffuseur holographique (74802).
CERTIFIÉ: c-CSA-us, c-UL-us



SPECIFICATIONS

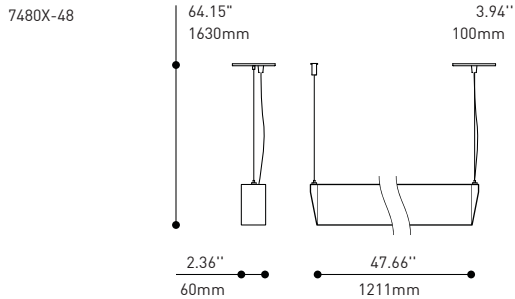
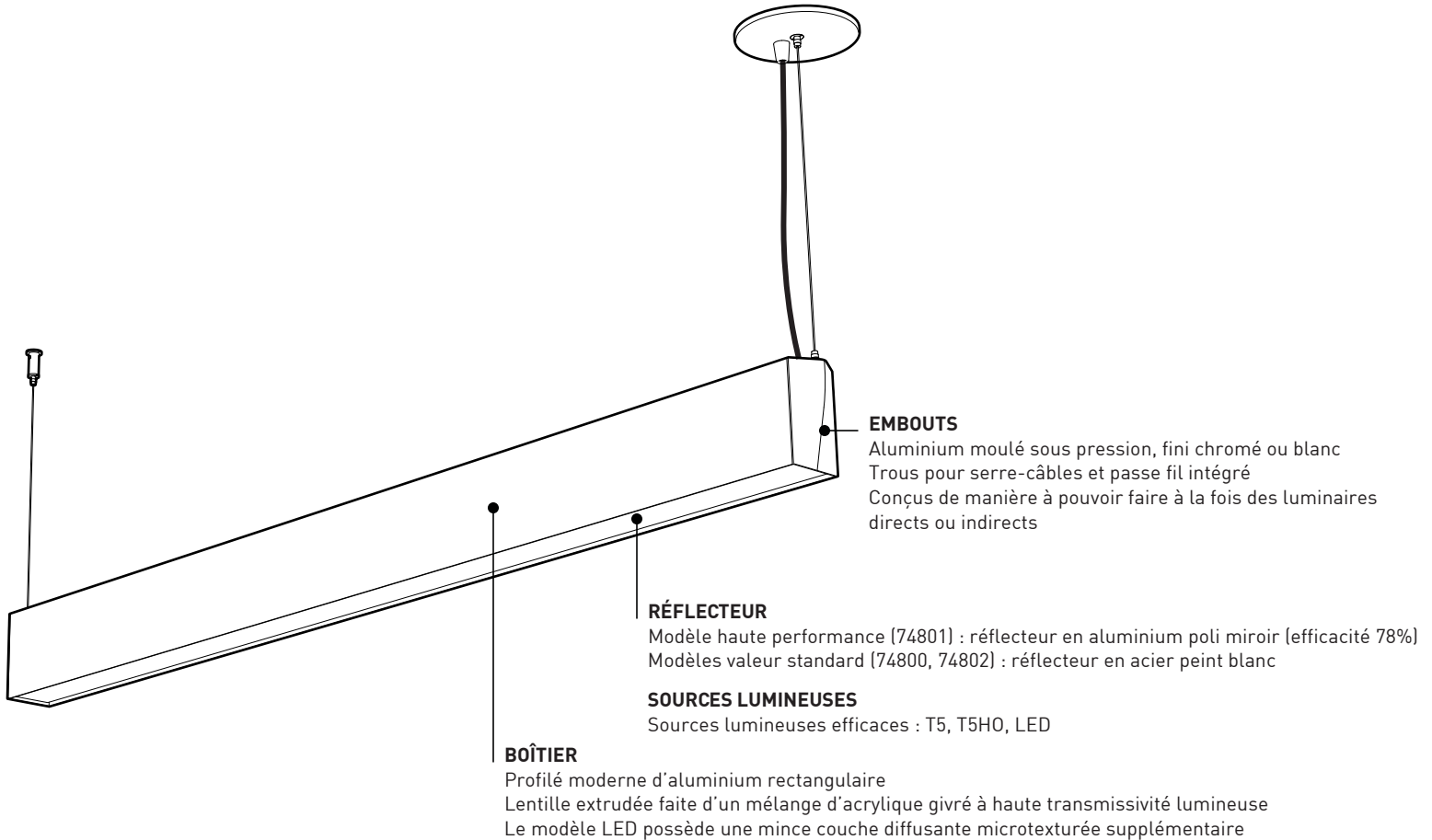
	74800 / 74801	74802
LIGHT SOURCE	1 x T5 / T5HO	48 x NICHIA LED
LIGHT DISTRIBUTION	Direct or Indirect	
LUMENS (DELIVERED)		1269 lm (REG) or 1813 lm (HO)
SYSTEM WATTAGE	~41W (T5) - ~63W (T5HO)	~18W (REG) - ~28W (HO)
HOUSING	Extruded white powder coated aluminium (0.075" nominal)	
ENDCAPS	Chrome or white die-cast aluminium (0.070" nominal)	
INNER BRACKETS	Die-formed sheet steel (20 Ga to 14 Ga)	
REFLECTOR	Die-formed white powder coated 20 Ga steel / 24 Ga specular aluminium	White powder coated 20 Ga steel
OPTICS	Extruded frosted PMMA 0.080"	Extruded PMMA 0.080" + microdiffusing layer (0.020")
VOLTAGE	120V-277V or 347V	120V or 277V
DIMMING	Advance Mark 7 (T5), Mark 10 (T5HO) or Lutron	Phase (DP) or 0-10V (DV) Dimming
EMERGENCY	IOTA ISL-54 (1 Lamp 28w/54w)	N/A
WARRANTY	1 year	5 years



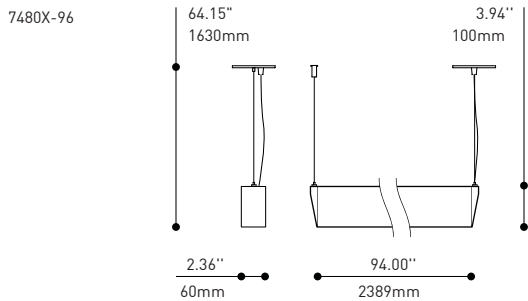
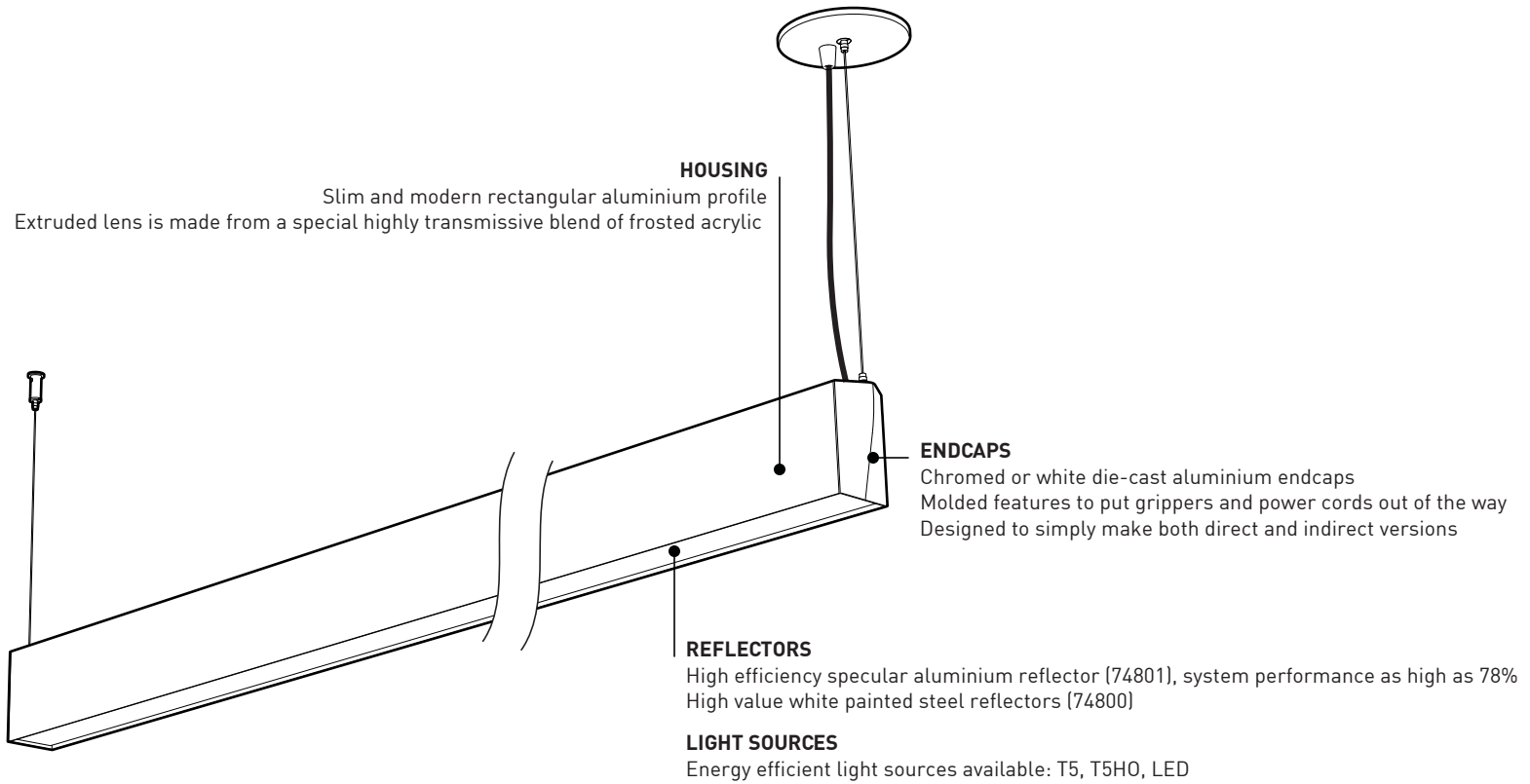
225 de Liège Ouest, Suite #200
Montréal (QC), Canada H2P 1H4
Tel : 514.385.3515 Fax : 514.385.4169
www.eurekalighting.com



74800 | 74801 | 74802



CARACTÉRISTIQUES	74800 / 74801	74802
SOURCE LUMINEUSE	1 x T5 / T5HO	48 x NICHIA LED
DISTRIBUTION LUMINEUSE	Directe ou Indirecte	
LUMENS (LIVRÉS)		1269 lm or 1813 lm (HO)
CONSOMMATION TOTALE	~41W (T5) - ~63W (T5HO)	~18W (REG) - ~28W (HO)
BOÎTIER	Aluminium extrudé (2mm nominal) et peinture électrostatique blanche	
EMBOUS	Aluminium moulé sous pression, fini chromé ou blanc (2mm nominal)	
PIÈCES INTERNES	Acier en feuille formé par pliage (épaisseur variables, de 20 à 14 Ga)	
RÉFLECTEUR	Métal en feuille plié (Acier peint blanc 20 Ga / Aluminium 24 Ga miroir)	Acier peint blanc 20 Ga
LENTILLE	Acrylique givré extrudé (2mm nominal)	Acrylique extrudé (2mm) + sous diffuseur fin (0.5mm)
VOLTAGE	120V-277V, 347V	120V ou 277V
GRADATION	Advance Mark 7 (T5), Mark 10 (T5HO), ou Lutron	Gradation phase (DP) ou 0-10V (DV)
ÉQUIPEMENT D'URGENCE	IOTA ISL-54 (1 Lampe 28w/54w)	N/A
GARANTIE	1 an	5 ans



SPECIFICATIONS

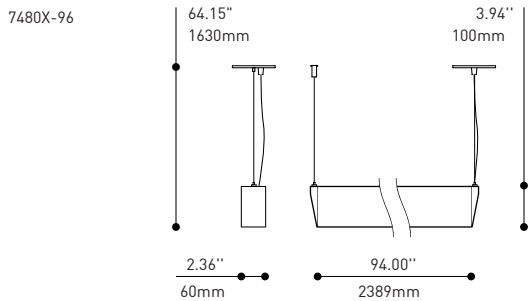
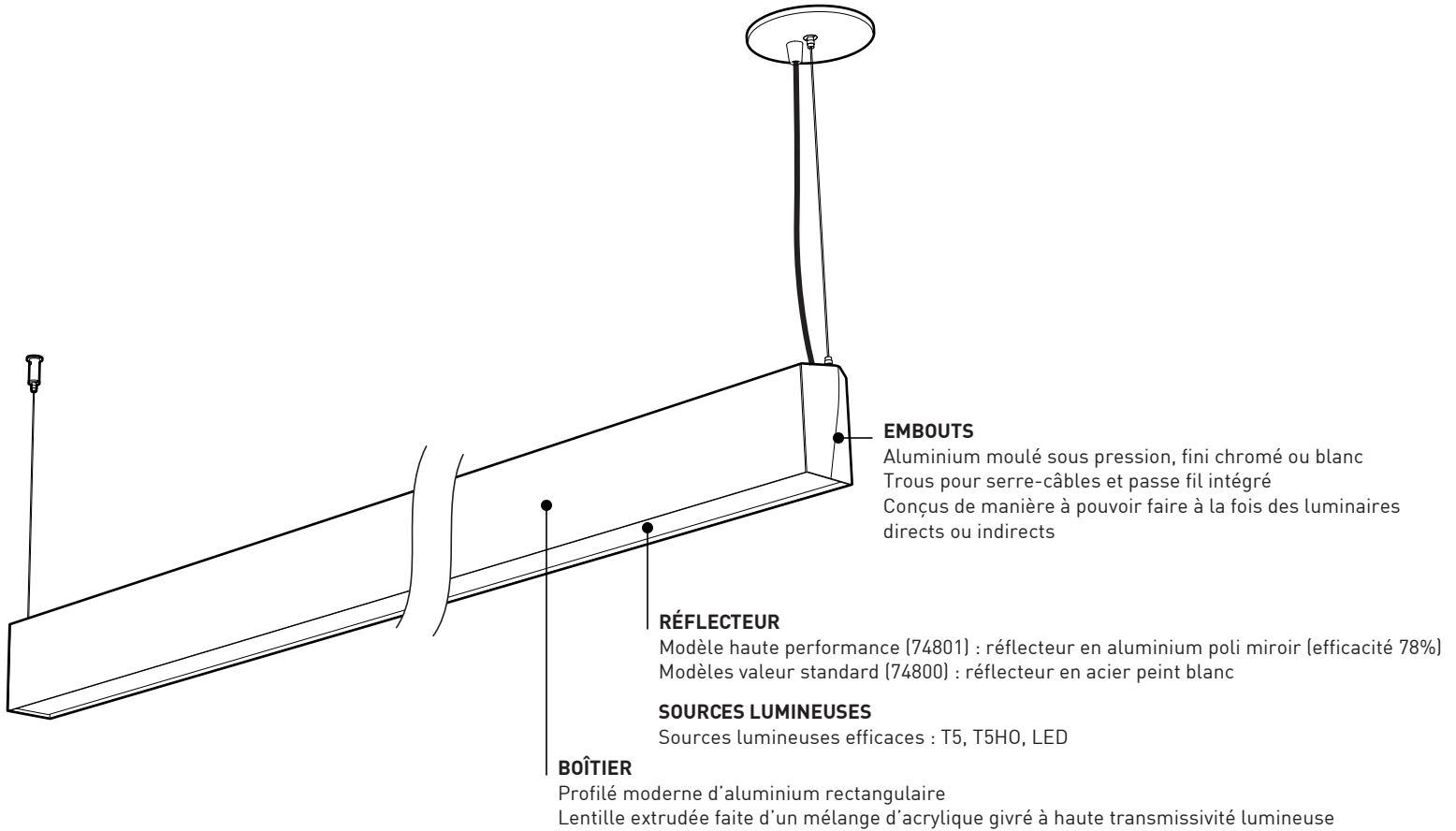
	74800 / 74801	74802
LIGHT SOURCE	2 x T5 / T5HO	96 x NICHIA LED
LIGHT DISTRIBUTION	Direct or Indirect	
LUMENS (DELIVERED)		2537 lm (REG) or 3626 lm (HO)
SYSTEM WATTAGE	~60W (T5) - ~162W (T5HO)	~34W (REG) - ~53W (HO)
HOUSING	Extruded white powder coated aluminium (0.075" nominal)	
ENDCAPS	Chrome or white die-cast aluminium (0.070" nominal)	
INNER BRACKETS	Die-formed sheet steel (20 Ga to 14 Ga)	
REFLECTOR	Die-formed white powder coated 20 Ga steel / 24 Ga specular aluminium	White powder coated 20 Ga steel
OPTICS	Extruded frosted PMMA 0.080"	Extruded PMMA 0.080" + microdiffusing layer (0.020")
VOLTAGE	120V-277V, 347V	120V or 277V
DIMMING	Advance Mark 7 (T5), Mark 10 (T5HO) or Lutron	Phase (DP) or 0-10V (DV) Dimming
EMERGENCY	IOTA ISL-54 (1 Lamp 28w/54w)	N/A
WARRANTY	1 year	5 years



225 de Liège Ouest, Suite #200
Montréal (QC), Canada H2P 1H4
Tel : 514.385.3515 Fax : 514.385.4169
www.eurekalinghting.com



74800 | 74801 | 74802



CARACTÉRISTIQUES	74800 / 74801	74802
SOURCE LUMINEUSE	2 x T5 / T5HO	96x NICHIA LED
DISTRIBUTION LUMINEUSE	Directe ou Indirecte	
LUMENS (LIVRÉS)		2537 lm (REG) ou 3626 lm (HO)
CONSOMMATION TOTALE	~60W (T5) - ~162W (T5HO)	~34W (REG) - ~53W (HO)
BOÎTIER	Aluminium extrudé (2mm nominal) et peinture électrostatique blanche	
EMBOUS	Aluminium moulé sous pression, fini chromé ou blanc (2mm nominal)	
PIÈCES INTERNES	Acier en feuille formé par pliage (épaisseur variables, de 20 à 14 Ga)	
RÉFLECTEUR	Métal en feuille plié (Acier peint blanc 20 Ga / Aluminium 24 Ga miroir)	Acier peint blanc 20 Ga
LENTILLE	Acrylique givré extrudé (2mm nominal)	Acrylique extrudé (2mm) + sous diffuseur fin (0.5mm)
VOLTAGE	120V-277V, 347V	120V ou 277V
GRADATION	Advance Mark 7 (T5), Mark 10 (T5HO), ou Lutron	Gradation phase (DP) ou 0-10V (DV)
ÉQUIPEMENT D'URGENCE	IOTA ISL-54 (1 Lampe 28w/54w)	N/A
GARANTIE	1 an	5 ans