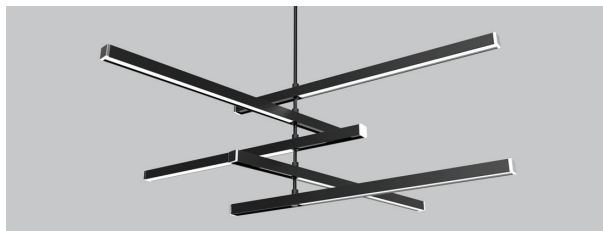
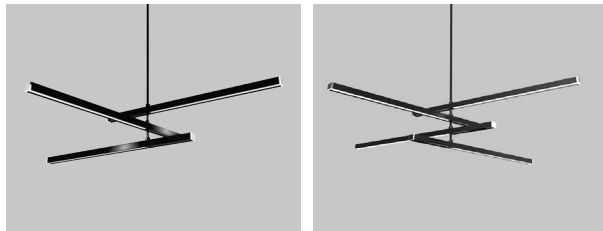
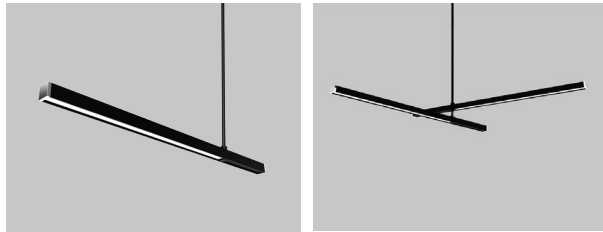
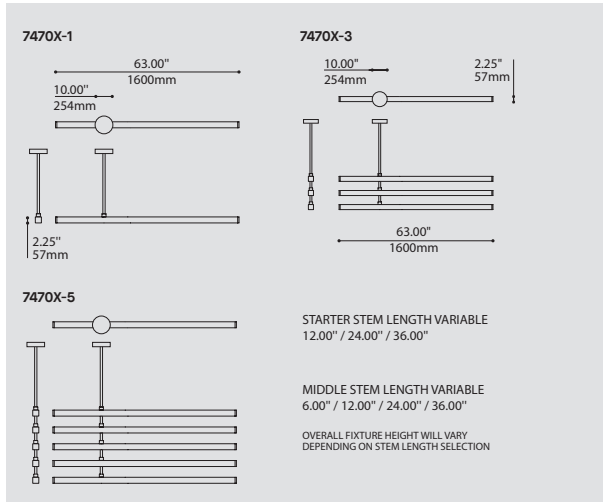


# SWITCH 7470X

PROJECT PROJET
SPEC TYPE
NOTES



END CAP DETAIL      MIDDLE STEM DETAIL      BOTTOM CAP DETAIL



ORDERING SPECIFICATION	SPÉCIFICATION DE COMMANDE	CODE
<b>MODEL</b> MODÈLE		
7470D	SWITCH (PENDANT, DIRECT)	
7470I	SWITCH (PENDANT, INDIRECT)	
<b>ARM QUANTITY</b> QUANTITÉ BRAS		
1	1 ARM	
2	2 ARMS	
3	3 ARMS	
4	4 ARMS	
5	5 ARMS	
<b>LIGHT SOURCE</b> SOURCE LUMINEUSE		<b>LED</b>
(WATTAGE, LAMP TYPE, OTHER INFO)		
<b>LED</b>	REGULAR OUTPUT	
<b>COLOR TEMPERATURE</b> TEMPÉRATURE DE COULEUR		
30	3000K	
35	3500K	
40	4000K	
<b>VOLTAGE</b> VOLTAGE		
120V	120 VOLT	
277V	277 VOLT	
<b>DIMMING OPTION</b> OPTION DE GRADATION		
DV	0-10V DIMMING (120-277V)	
DP	PHASE DIMMING (120V ONLY)	
LED DIMMING DRIVER IS STANDARD IN THIS PRODUCT. PLEASE SPECIFY YOUR DIMMING TYPE.		
<b>STEM</b> TIGE		<b>S7</b>
S7	27/32", (21MM) STEM, NOT FIELD ADJUSTABLE	
<b>STARTER STEM LENGTH</b> LONGUEUR DE TIGE DÉBUT		
12	12" STEM	
24	24" STEM	
36	36" STEM	
FOR OVERALL LENGTH PLEASE CONTACT YOUR EUREKA REPRESENTATIVE.		
<b>MIDDLE STEM LENGTH</b> LONGUEUR DE TIGE DU MILIEU <sup>(A)</sup>		
6	6" STEM	
12	12" STEM	
24	24" STEM	
36	36" STEM	
<sup>(A)</sup> ALL MIDDLE STEMS WILL BE THE SAME LENGTH		
<b>STRUCTURE FINISH</b> FINI STRUCTURE		
BLK	BLACK	
WH	WHITE	
<b>END CAP FINISH</b> FINI EMBOUT		
CHR	CHROME	
BLK	BLACK	
WH	WHITE	

## PRODUCT CHARACTERISTICS CARACTÉRISTIQUES DU PRODUIT



**DESIGN:** Functionally luxurious, this expandable luminaire system marries a minimal aesthetic with elegant technology to provide a highly versatile and unique lighting experience.

**SYSTEM:** Arm quantity and stem lengths can be specified to create fixtures as big as required, with the individual arms installed to provide direct or indirect light. Each arm has its own precision balance control, and an intelligent bearing component that facilitates 350° arm rotation. Each arm conceals a custom designed LED module and dimmable driver.

**LIGHT SOURCE:** The precision aluminum body, heavy gauge mounting bracket and thick-walled steel stem is powder coated white or black

**STRUCTURE:** Recessed back from the opening aperture, the extruded high performance lens seems to float in the housing. Using custom blended PMMA and an added holographic diffuser film, Switch offers efficient yet fully diffused surface illumination.

**DIFFUSER:** c-CSA-us

**CERTIFIED:** Luxueux et fonctionnel, ce luminaire modulable allie minimalisme et élégance technologique pour offrir une expérience d'éclairage unique et polyvalente.

**CONCEPTION:** En agençant plusieurs bras à des longueurs de tige sur mesure, ce luminaire devient aussi polyvalent que souhaité permettant aussi de créer un éclairage direct ou indirect. Chacun des bras possède un mécanisme précis d'ajustement de la stabilité en plus d'être muni d'un système de roulement à bille qui facilite la rotation individuelle de 350°.

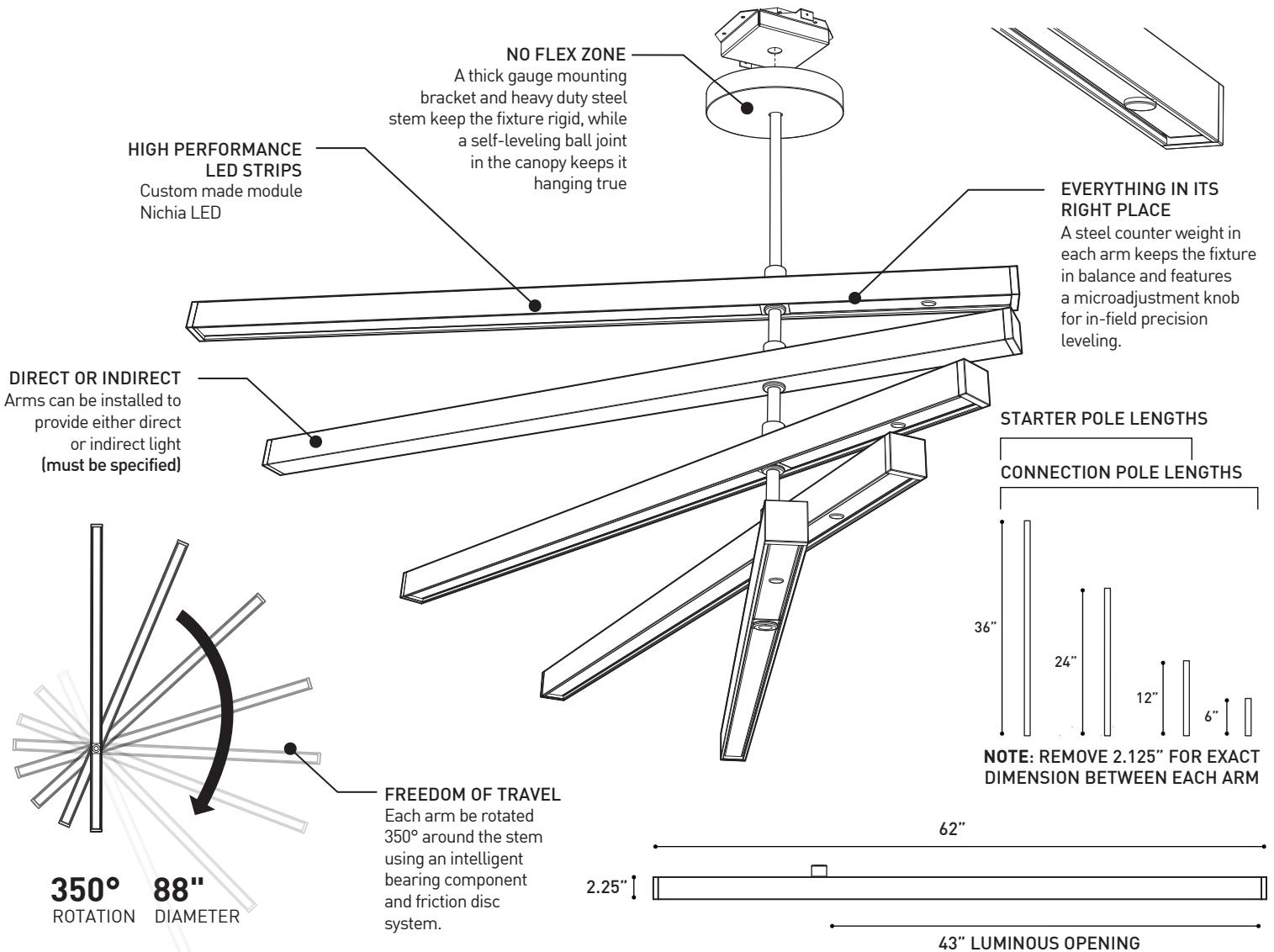
**SYSTÈME:** Chaque bras est muni d'une série de modules DEL et d'un pilote à gradation intégré.

**SOURCE LUMINEUSE:** Corps d'aluminium de précision, plaque de montage de gros calibre et tige d'acier à parois épaisses; peinture en poudre noir ou blanche.

**STRUCTURE:** La lentille extrudée de haute performance est encastrée en retrait dans l'extrusion, paraissant flotter. En combinant une lentille de PMMA faite sur mesure et un film diffuseur holographique, Switch produit un éclairage à la fois efficace et diffus.

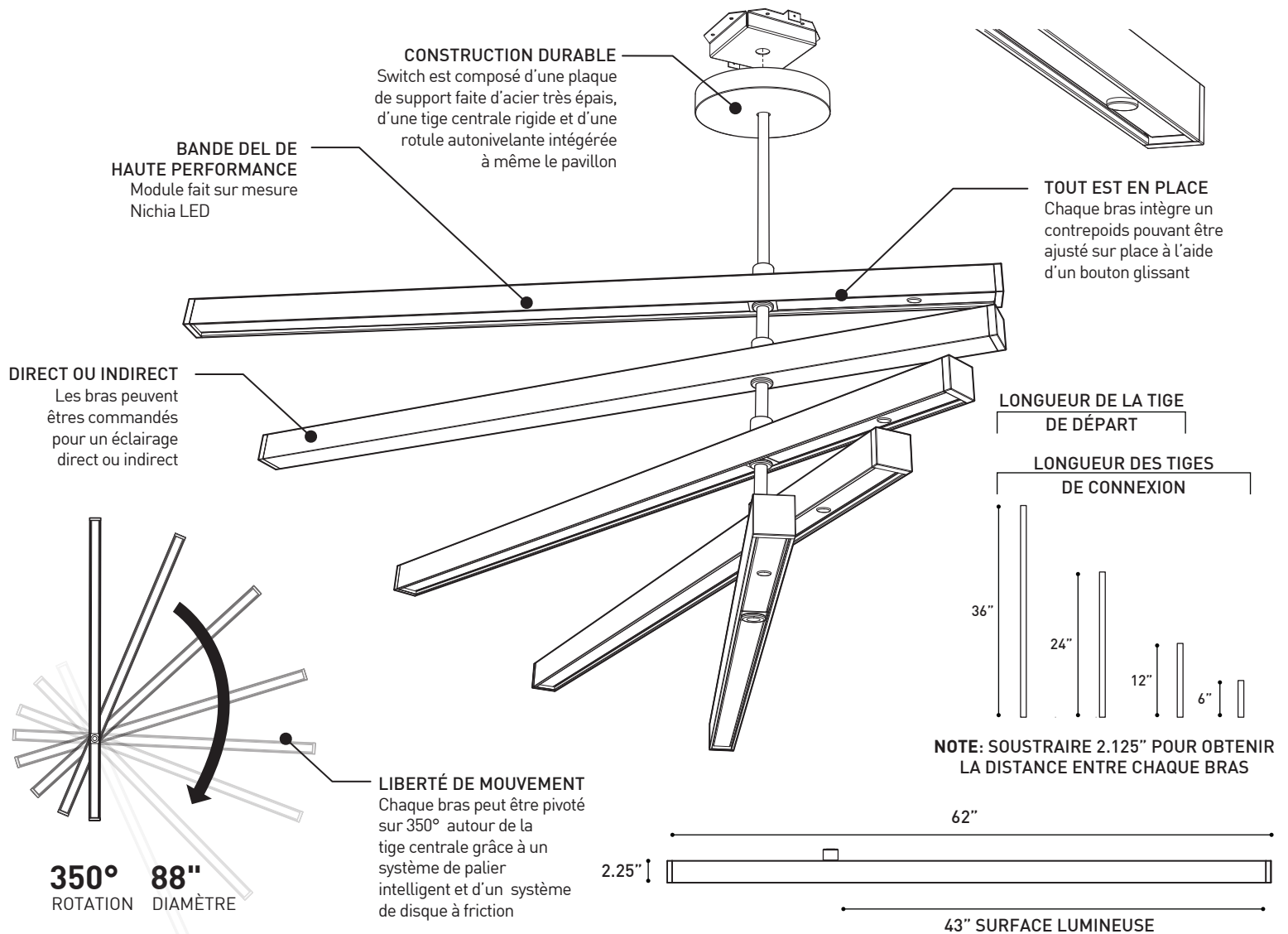
**DIFFUSEUR:** c-CSA-us

**CERTIFIÉ:** c-CSA-us



## CHARACTERISTICS 7470X

LIGHT SOURCE	48 x Nichia LED
MODULE	UL Recognized
DELIVERED LUMENS	1834lm (WH)(4000K) / 1069lm (BLK) (4000K)
SYSTEM WATTAGE	~20.8W
CRI	85 CRI (4000K)
LIGHT DISTRIBUTION	Direct or Indirect (specified when ordering)
FINISHES	Black or white powder coated finish
FIXTURE HOUSING	Extruded aluminum (2.4mm thickness)
ENDCAPS	Machined aluminum endcaps chromed or painted black or white
STEM	Thick walled steel machined stems in four different lengths
MOUNTING BRACKET	16 gauge cold rolled steel with 8 screw mounting holes
LENS	Optifuse acrylic tolerance friendly floating lens
VOLTAGE	120V or 277V
DRIVER ( DV DIMMING)	Phase (DP) or 0-10V (DV) Dimming (standard one per arm)
LM-79	On request
WARRANTY	5 years



## CARACTÉRISTIQUES 7470X

SOURCE LUMINEUSE	48 x Nichia DEL
MODULE	Reconnu par UL
LUMENS RÉELS	1834lm (WH) (4000K) / 1069lm (BLK) (4000K)
CONSUMATION TOTALE	~20.8W
IRC	85 IRC (4000K)
DISTRIBUTION LUMINEUSE	Lumière directe ou Indirecte
FINITION	Peinture en poudre noir ou blanc
BOÎTIER	Extrusion d'aluminium (épaisseur de 2.4mm)
EMBOUS	Embouts usinés chromés ou peints noir ou blanc
TIGE	Tige d'acier aux parois très épaisses disponible en 4 longueurs
PLAQUE DE SUPPORT	Acier lamié à froid de calibre 16 avec trous d'installation pour 8 vis
LENTILLE	Acrylique Optifuse haute performance
TENSION	120V ou 277V
PILOTE (GRADATION DV)	Gradation phase (DP) ou 0-10V (DV) (standard)
LM-79	Sur demande
GARANTIE	5 ans