

MOONRISE T8 74540B-48

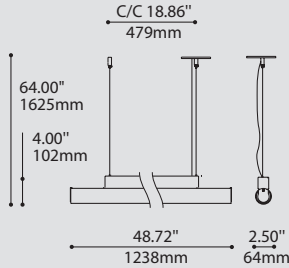
PROJECT PROJET

SPEC TYPE

NOTES



74540B-48



ORDERING SPECIFICATION SPÉCIFICATION DE COMMANDE

CODE

MODEL MODÈLE

74540B-48

74540B-48 T8 MOONRISE PLUS (ROUND)

LIGHT SOURCE SOURCE LUMINEUSE

F.T8.32

F.T8.32  32W, T8

VOLTAGE VOLTAGE

120V 120 VOLT

277V 277 VOLT

347V* 347 VOLT

*ONLY AVAILABLE WITH T8 (NON-DIMMING BALLAST)

DIMMING OPTION OPTION DE GRADATION

DM1 ADVANCE MARK 10 ELECTRONIC DIMMING BALLAST

DM7 ADVANCE MARK 7 ELECTRONIC DIMMING BALLAST

D3D LUTRON HI-LUME 3D ELECTRONIC DIMMING BALLAST (ECOSYSTEM DIGITAL LINK WIRING)

D33 LUTRON HI-LUME 3D ELECTRONIC DIMMING BALLAST (3-WIRE WIRING)

CABLE CABLE

AC

AC AIRCRAFT MOUNTING & CLEAR CABLE, FIELD ADJUSTABLE

CABLE LENGTH LONGUEUR DE CABLE

60 60" AIRCRAFT CABLE (STD LENGTH)

** CUSTOM AIRCRAFT CABLE LENGTH (PLEASE SPECIFY)

FOR OVERALL LENGTH PLEASE CONTACT YOUR EUREKA REPRESENTATIVE

STRUCTURE FINISH FINI STRUCTURE

CHR CHROME

SC SATIN CHROME

DIFFUSER FINISH FINI DIFFUSEUR

WH

WH WHITE

PRODUCT CHARACTERISTICS CARACTÉRISTIQUES DU PRODUIT

DIM

IES

DESIGN:

New T8 format of our classic round profile pendant linear fixture.

INSTALLATION:

Easy to install, adjust and level aircraft cable mounting.

LIGHT SOURCE:

One lamp 32W T8 light source available in standard and dimming.

STRUCTURE:

Machined aluminum end caps & die-stamped steel structure with plated finish.

DIFFUSER:

Extruded high performance custom blended PMMA.

CERTIFIED:

c-UL-us

CONCEPTION:

Nouveau format linéaire T8 de la suspension classique au profil rond.

INSTALLATION:

Facile à installer, ajuster et à équilibrer sur câble d'acier.

SOURCE LUMINEUSE:

Une lampe T8 32W avec ou sans option de gradation.

STRUCTURE:

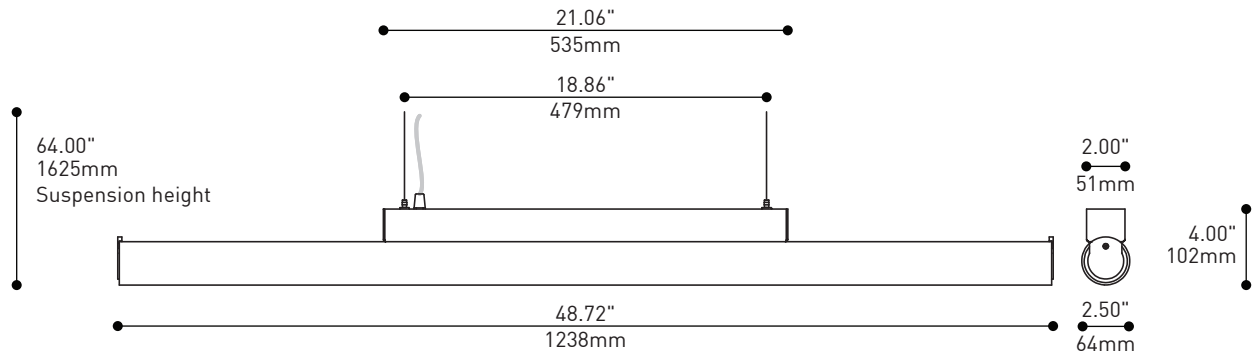
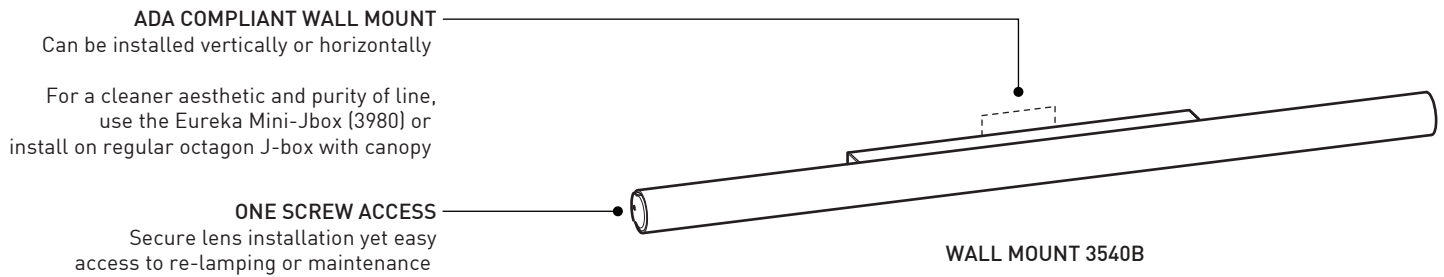
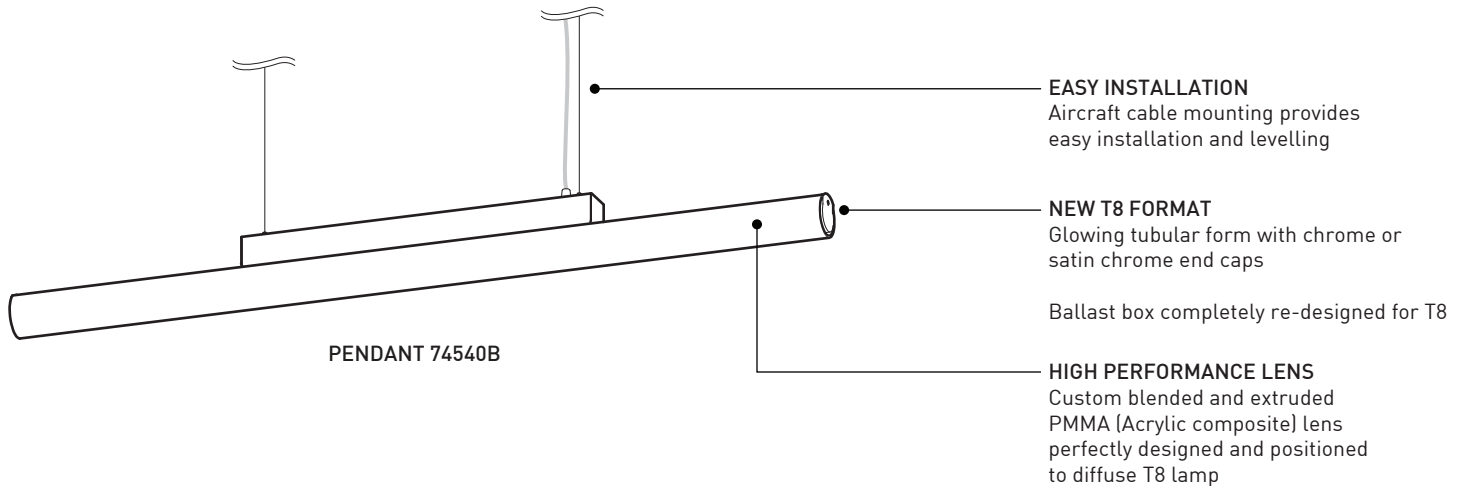
Emboutis d'aluminium usiné et acier embouti plaqués.

DIFFUSEUR:

PMMA haute performance extrudé.

CERTIFIÉ:

c-UL-us

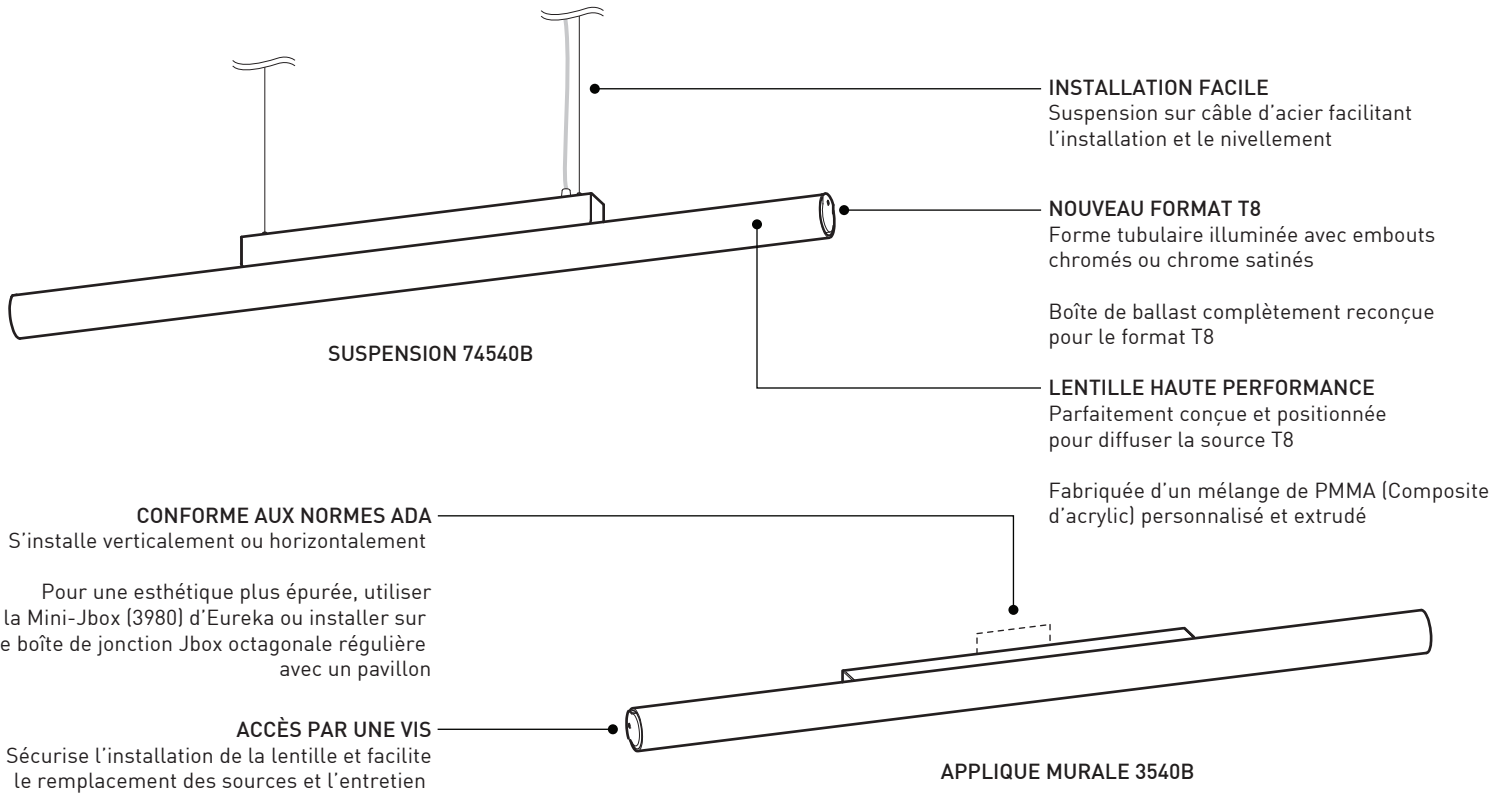


SPECIFICATIONS

	FLUORESCENT
LIGHT SOURCE	1 x 32W T8 (F32T8)
BALLAST	Advance Optanium or equivalent: Programmed Start-EOL (End-of- Life) protection
DIMMING (ADVANCE)	DM1 - Advance Mark 10 120V or 277V , DM7 - Advance Mark 7 120V -277V
DIMMING (LUTRON)	D3D - Lutron Hi-Lume 3D 120/277V (Ecosystem Digital Link Wiring) , D33 - Lutron Hi-Lume 3D 120/277V [3 wire wiring]
EMERGENCY	IOTA ISL-28 (1 Lamp 32w-425 Lm/90 min) , ISL-54 (1 Lamp 32w-700 Lm/90 min) - to be installed remotely in Eureka 3981B
SOCKETS	BJB G13 (Medium bi-pin) push-through lampholders with rotor lamp securing
VOLTAGE	120V , 277V or 347V (not available with dimming)
STRUCTURE	Die-stamped 18 gauge steel with Chrome or Satin chrome plated finish - internal parts galvanized steel
END CAP	Machined aluminium with plated finish
SHADE	Custom blended and extruded PMMA (Acrylic composite) with high diffusion and transmission
SUSPENSION	Dual aircraft cable with infinitely adjusting and locking grippers
IES / REVIT	Coming soon
WARRANTY	2 years



3540B-48
74540B-48



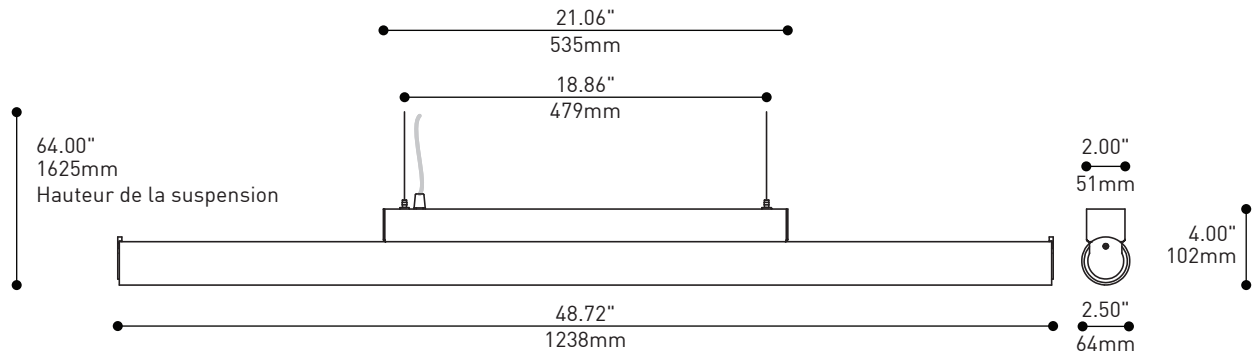
CONFORME AUX NORMES ADA

S'installe verticalement ou horizontalement

Pour une esthétique plus épurée, utiliser la Mini-Jbox (3980) d'Eureka ou installer sur une boîte de jonction Jbox octogonale régulière avec un pavillon

ACCÈS PAR UNE VIS

Sécurise l'installation de la lentille et facilite le remplacement des sources et l'entretien



SPÉCIFICATIONS

SOURCE LUMINEUSE

BALLAST

GRADATION (ADVANCE)

GRADATION (LUTRON)

URGENCE

DOUILLES

VOLTAGE

STRUCTURE

EMBOUTS

ABAT-JOUR

SUSPENSION

IES / REVIT

GARANTIE

FLUORESCENT

1 x 32W T8 (F32T8)

Advance Optanium ou équivalent: Protection programmée Start-EOL (End-of- Life)

DM1 - Advance Mark 10 120V ou 277V , DM7 - Advance Mark 7 120V -277V

D3D - Lutron Hi-Lume 3D 120/277V (Ecosystem Digital Link Wiring) , D33 - Lutron Hi-Lume 3D 120/277V (3 fils)

IOTA ISL-28 (1 source 32w-425 Lm/90 min) , ISL-54 (1 source 32w-700 Lm/90 min) - Installation à distance dans 3981B d'Eureka

BJB G13 (Bi-pin moyen) socle à pression avec verrou par rotation

120V, 277V ou 347V (Pas disponible avec gradation)

Acier 18 jauges embouti avec fini chromé ou chrome satiné - pièces internes en acier galvanisé

Aluminium usiné et plaqué

Mélange de PMMA (Composite d'acrylic) personnalisé et extrudé avec transmission et diffusion performantes

Double câbles d'acier infiniment ajustables grâce à des pièces agrippantes et verrouillables

En cours

2 ans