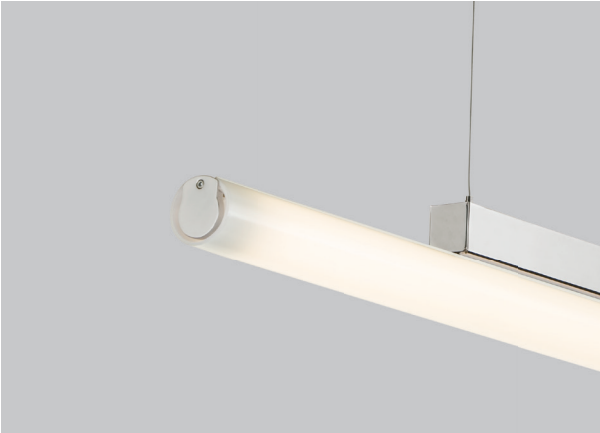


MOONRISE PLUS 74540

PROJECT PROJET

SPEC TYPE

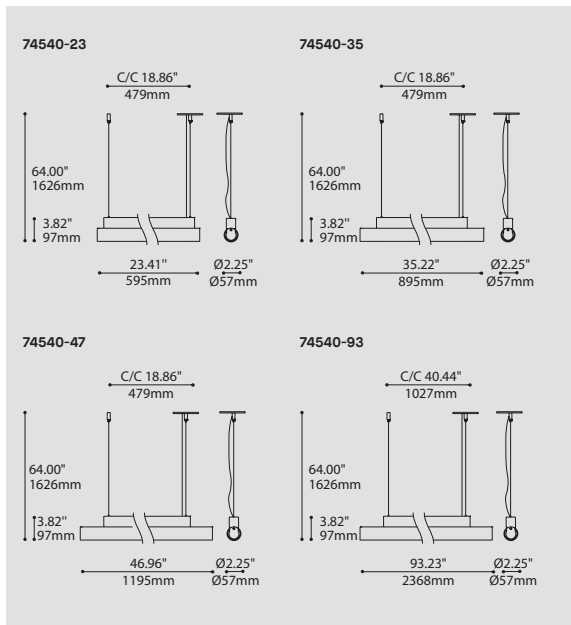
NOTES



FAMILY FAMILLE



3540



ORDERING SPECIFICATION SPÉCIFICATION DE COMMANDE

CODE

MODEL MODÈLE 74540

74540 MOONRISE PLUS (ROUND)

LUMINAIRE LENGTH LONGUEUR DU LUMINAIRE

23 23"
 35 35"
 47 47"
 93 93"

LIGHT SOURCE SOURCE LUMINEUSE

(WATTAGE, LAMP TYPE, LAMP FORM, BASE TYPE, OTHER INFO)

23" MODEL

F.T5.14 14W, T5
 F.T5.24 24W, T5 HO
 LED REGULAR OUTPUT
 LED.HO HIGH OUTPUT

35" MODEL

F.T5.21 21W, T5
 F.T5.39 39W, T5 HO
 LED REGULAR OUTPUT
 LED.HO HIGH OUTPUT

47" MODEL

F.T5.28 28W, T5
 F.T5.54 54W, T5 HO
 LED REGULAR OUTPUT
 LED.HO HIGH OUTPUT

93" MODEL

2XF.T5.28 28W X 2, T5
 2XF.T5.54 54W X 2, T5 HO
 LED REGULAR OUTPUT
 LED.HO HIGH OUTPUT

COLOR TEMPERATURE TEMPÉRATURE DE COULEUR

FOR LED ONLY

30 3000K
 35 3500K
 40 4000K

VOLTAGE VOLTAGE

120V 120 VOLT
 277V 277 VOLT
 347V* 347 VOLT
 *ONLY AVAILABLE WITH T5 (NON-DIMMING BALLAST)

DIMMING OPTION OPTION DE GRADATION

AVAILABLE WITH F.T5.14, F.T5.21, F.T5.28, 2XF.T5.28, F.T5.54 AND 2XF.T5.54 ONLY

DM1 ADVANCE MARK 10 ELECTRONIC DIMMING BALLAST

AVAILABLE WITH F.T5.14, F.T5.21, F.T5.28, 2XF.T5.28, F.T5.54 AND 2XF.T5.54 ONLY

DM7 ADVANCE MARK 7 ELECTRONIC DIMMING BALLAST

AVAILABLE WITH ALL T5 LIGHT SOURCES

D3D LUTRON HI-LUME 3D ELECTRONIC DIMMING BALLAST (ECOSYSTEM DIGITAL LINK WIRING)
 D33 LUTRON HI-LUME 3D ELECTRONIC DIMMING BALLAST (3-WIRE WIRING)

AVAILABLE WITH ALL LED LIGHT SOURCES

DV 0-10V DIMMING (120-277V)
 DP PHASE DIMMING (120V ONLY)*
 *NOT AVAILABLE WITH 74540-47 LED HO

CABLE CABLE

AC AIRCRAFT MOUNTING & CLEAR CABLE, FIELD ADJUSTABLE

CABLE LENGTH LONGUEUR DE CABLE

60 60" AIRCRAFT CABLE (STD LENGTH)
 ** CUSTOM AIRCRAFT CABLE LENGTH (PLEASE SPECIFY)
 FOR OVERALL LENGTH PLEASE CONTACT YOUR EUREKA REPRESENTATIVE.

STRUCTURE FINISH FINI STRUCTURE

CHR CHROME
 S C SATIN CHROME

CANOPY FINISH FINI PAVILLON

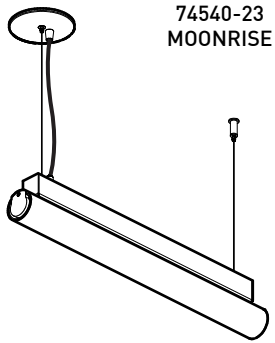
WHE* WHITE FINE TEXTURE
 *IF NO FINISH IS SELECTED, CANOPY FINISH WILL BE THE SAME AS STRUCTURE FINISH

DIFFUSER FINISH FINI DIFFUSEUR

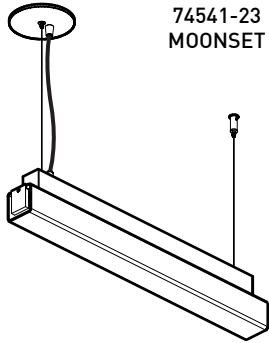
WH WHITE



SPECIFICATION



74540-23
MOONRISE

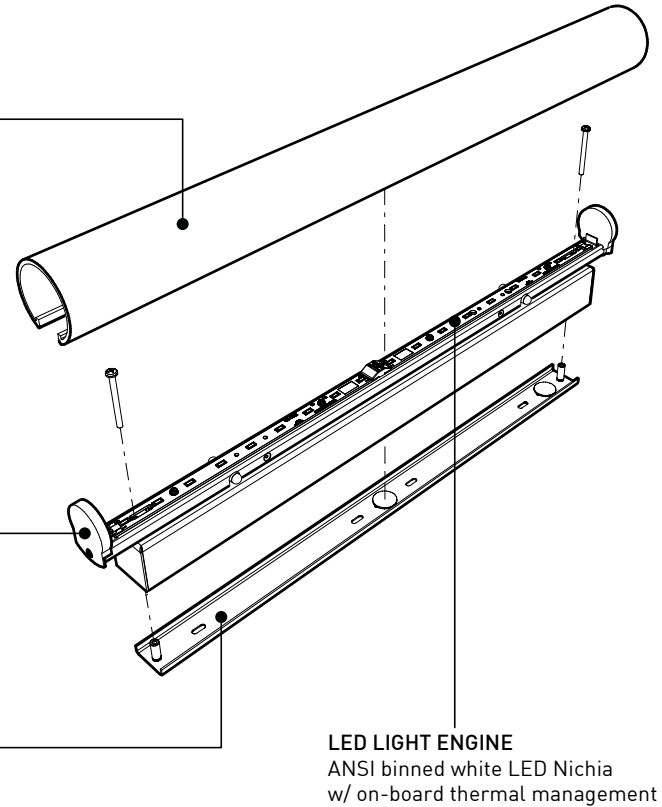


74541-23
MOONSET

HIGH PERFORMANCE LENS
Custom blended and extruded PMMA (Acrylic composite) lens perfectly diffused with led lights source, available in round and square shape

ENDCAPS
Machined steel endcaps mechanically attached to structure with one-way security screw

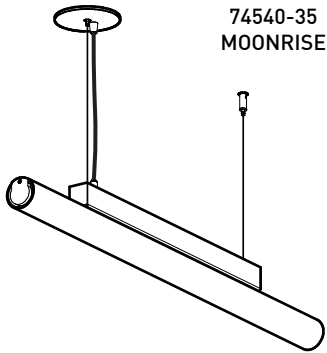
EASY MOUNTING
Field adjustable cable system combined with clear power cord, providing an easy access to component wiring



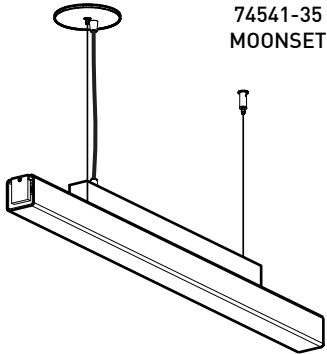
LED LIGHT ENGINE
ANSI binned white LED Nichia w/ on-board thermal management

SPECIFICATIONS

	LED	FLUORESCENT	
	74540-23 REG 74540-23 HO 74541-23 REG 74541-23 HO		
LIGHT SOURCE	24 x NICHIA LEADS	1 x 14w T5 / 1 x 24w T5HO	
MODULE	UL recognized - made in USA		
LUMENS (DELIVERED)	899 lm	1292 lm	889 lm
LUMENS PER FOOT	449 lm	646 lm	444 lm
SYSTEM WATTAGE	10	14.5	10
CCT / CRI	80 CRI (typical)		
ROHS	Compliant		
THERMAL MANAGEMENT	Light Engine w/ on-board Thermal Management		
LIGHT DISTRIBUTION	General diffused - 120° Beam Angle		General diffused
VOLTAGE	120 ou 277V		120V-277V, 347V
DIMMING	Phase ou 0-10V Dimming		Advance Mark 7 (T5), Mark 10 (T5HO) or Lutron
LM-79 / L70	On request / Estimated 50 000 hrs		
HOUSING	Die-stamped 18 Ga steel (0.048" nominal thickness) available in Chrome or Satin chrome w/ galvanized steel internal parts		
DIFFUSER	Custom blended and extruded PMMA (Acrylic composite) with high diffusion and transmission		
MOUNTING	Formed Cold Rolled Steel (0.060" nominal thickness) with white textured finish.		
ENDCAPS	CNC machined steel w/ Chrome or Satin chrome plated Finish		
WARRANTY	5 years		1 year

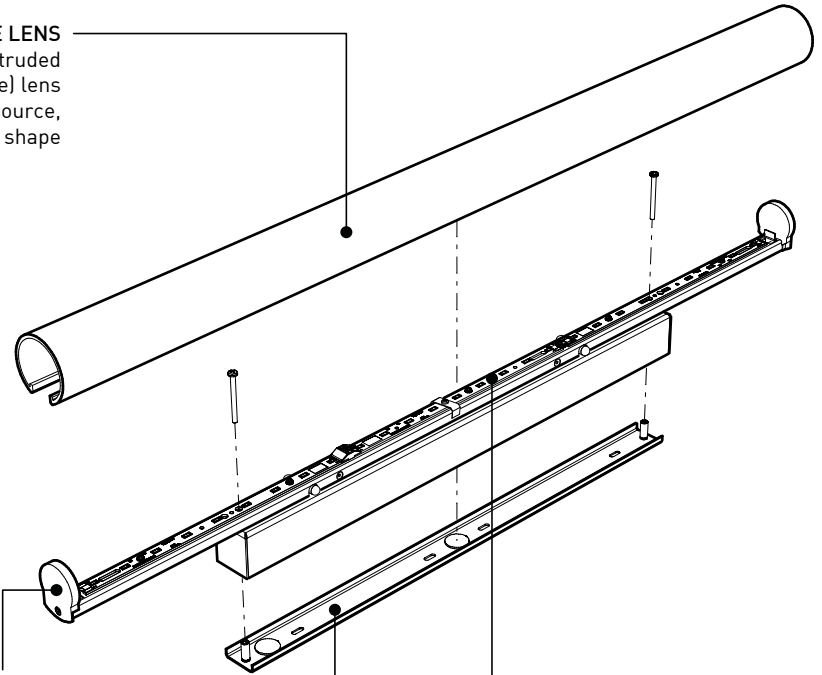


74540-35
MOONRISE



74541-35
MOONSET

HIGH PERFORMANCE LENS
Custom blended and extruded PMMA (Acrylic composite) lens perfectly diffused with led lights source, available in round and square shape



ENDCAPS
Machined steel endcaps mechanically attached to structure with one-way security screw

EASY MOUNTING
Field adjustable cable system combined with clear power cord, providing an easy access to component wiring

LED LIGHT ENGINE
ANSI binned white LED Nichia w/ on-board thermal management

SPECIFICATIONS

LED

74540-35 REG | 74540-35 HO | 74541-35 REG | 74541-35 HO

FLUORESCENT

1 x 14w T5 / 1 x 24w T5HO

LIGHT SOURCE

36 x NICHIA LEDs

MODULE

UL recognized - made in USA

LUMENS (DELIVERED)

1358 lm	1952 lm	1336 lm	1920 lm
---------	---------	---------	---------

LUMENS PER FOOT

452 lm	650 lm	445 lm	640 lm
--------	--------	--------	--------

SYSTEM WATTAGE

13.8	20.9	13.8	20.4
------	------	------	------

CCT / CRI

80 CRI (typical)

ROHS

Compliant

THERMAL MANAGEMENT

Light Engine w/ on-board Thermal Management

LIGHT DISTRIBUTION

General diffused - 120° Beam Angle

General diffused

VOLTAGE

120 ou 277V

120V-277V, 347V

DIMMING

Phase (DP) or 0-10V dimming

Advance Mark 7 (T5), Mark 10 (T5HO) or Lutron

LM-79 / L70

On request / Estimated 50 000 hrs

HOUSING

Die-stamped 18 Ga steel (0.048" nominal thickness) available in Chrome or Satin chrome w/ galvanized steel internal parts

DIFFUSER

Custom blended and extruded PMMA (Acrylic composite) with high diffusion and transmission

MOUNTING

Formed Cold Rolled Steel (0.060" nominal thickness) with white textured finish

ENDCAPS

CNC machined steel w/ Chrome or Satin chrome plated Finish

WARRANTY

5 years

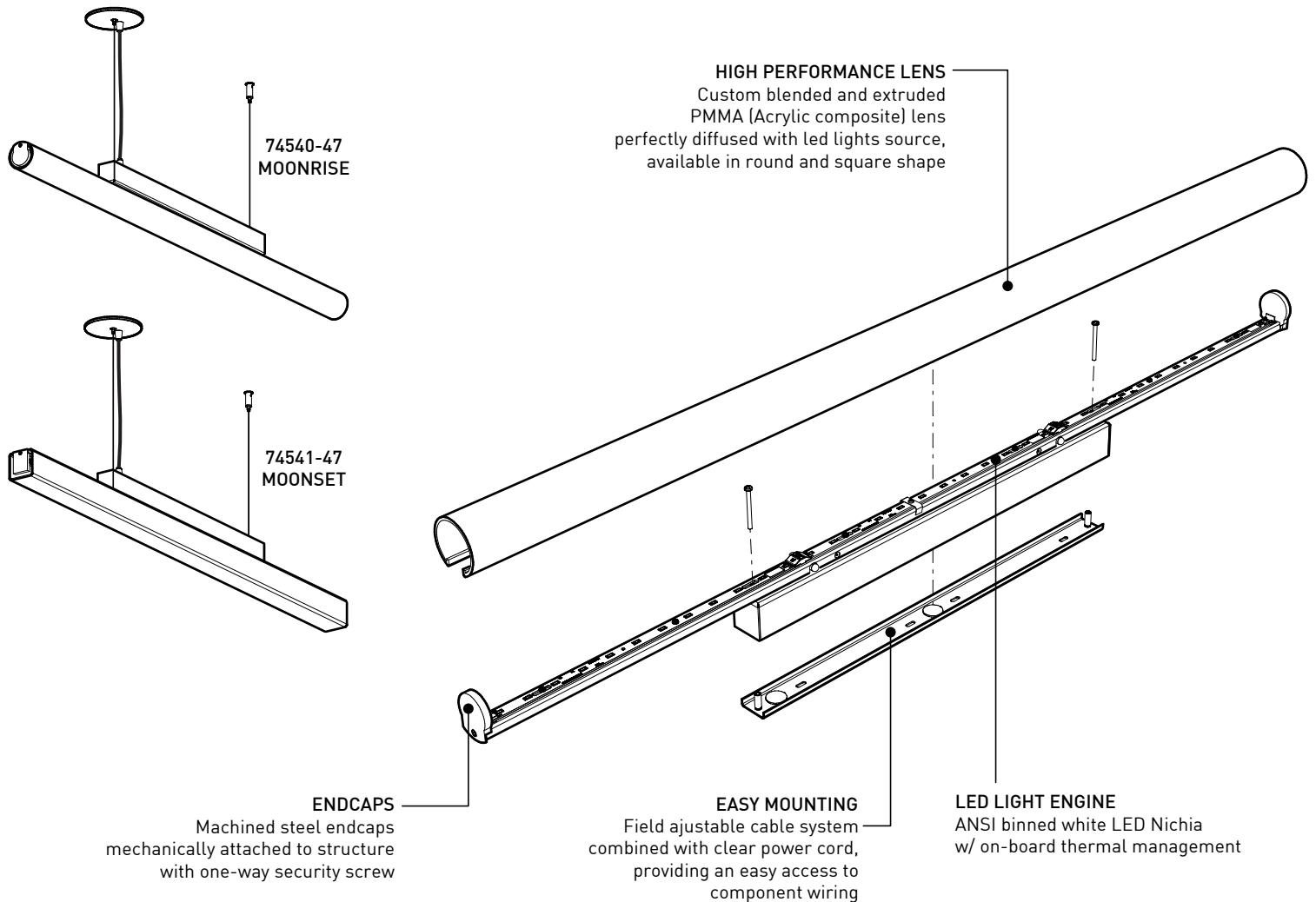
1 year



225 de Liège Ouest, Suite #200
Montréal (QC), Canada H2P 1H4
Tel : 514.385.3515 Fax : 514.385.4169
www.eurekalighting.com



7454X-35



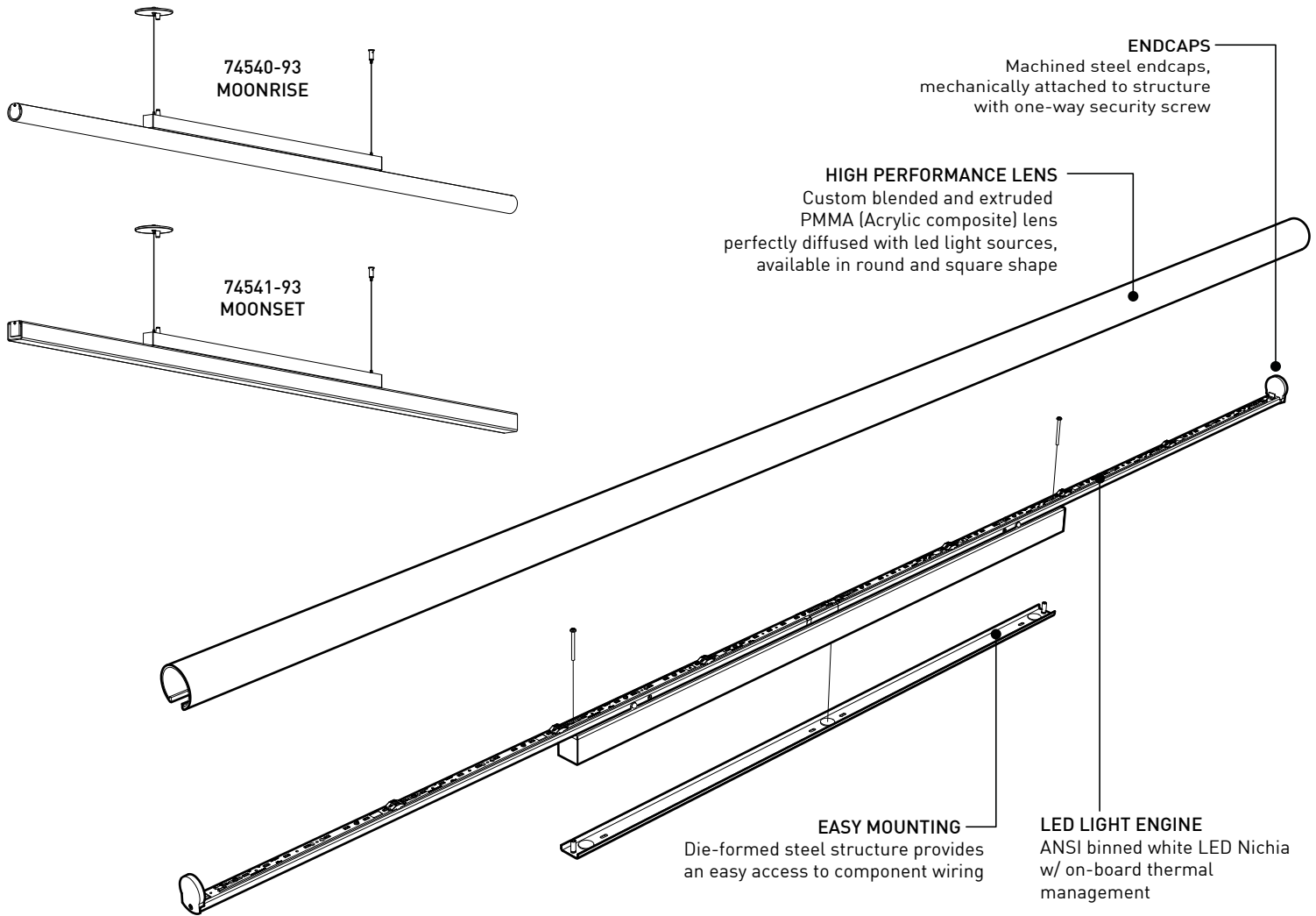
SPECIFICATIONS

LED

FLUORESCENT

74540-47 REG | 74540-47 HO | 74541-47 REG | 74541-47 HO

LIGHT SOURCE MODULE	45 x NICHIA LEDs				1 x 14w T5 / 1 x 24w T5HO
LUMENS (DELIVERED)	UL recognized - made in USA				
LUMENS PER FOOT	1706 lm	2452 lm	1677 lm	2410 lm	
SYSTEM WATTAGE	426.5 lm	613 lm	419.2 lm	602.5 lm	
CCT / CRI	17.2	26.1	17.2	26.1	
ROHS	80 CRI (typical)				
THERMAL MANAGEMENT	Compliant				
LIGHT DISTRIBUTION	Light Engine w/ on-board Thermal Management				General diffused
VOLTAGE	General diffused - 120° Beam Angle				120V-277V, 347V
DIMMING	120 or 277V				Advance Mark 7 (T5), Mark 10 (T5HO) or Lutron
HOUSING	Phase (DP) or 0-10V (DV) Dimming				
DIFFUSER	On request / Estimated 50 000 hrs				
MOUNTING	Die-stamped 18 Ga steel (0.048" nominal thickness) available in Chrome or Satin chrome w/ galvanized steel internal parts				
ENDCAPS	Custom blended and extruded PMMA (Acrylic composite) with high diffusion and transmission				
WARRANTY	Formed Cold Rolled Steel (0.060" nominal thickness) w/ Chrome or Satin chrome plated Finish				
	CNC machined steel w/ Chrome or Satin chrome plated Finish				1 year
	5 years				



SPECIFICATIONS

LED

74540-93 REG | 74540-93 HO | 74541-93 REG | 74541-93 HO

FLUORESCENT

LIGHT SOURCE

96 x NICHIA LEDs

1 x 14w T5 / 1 x 24w T5HO

MODULE

UL recognized - made in USA

LUMENS (DELIVERED)

3641 lm	5233 lm	3576 lm	5141 lm
---------	---------	---------	---------

LUMENS PER FOOT

455 lm	654.1 lm	447 lm	642.6 lm
--------	----------	--------	----------

SYSTEM WATTAGE

34.1	52.8	34.1	52.8
------	------	------	------

CCT / CRI

80 CRI (typical)

ROHS

Compliant

THERMAL MANAGEMENT

Light Engine w/ on-board Thermal Management

LIGHT DISTRIBUTION

General diffused - 120° Beam Angle

General diffused

VOLTAGE

120 ou 277V

120V-277V, 347V

DIMMING

Phase (DP) or 0-10V (DV) Dimming

Advance Mark 7 (T5), Mark 10 (T5HO) or Lutron

LM-79 / L70

On request / Estimated 50 000 hrs

HOUSING

Die-stamped 18 Ga steel (0.048" nominal thickness) available in Chrome or Satin chrome w/ galvanized steel internal parts

DIFFUSER

Custom blended and extruded PMMA (Acrylic composite) with high diffusion and transmission

MOUNTING

Formed Cold Rolled Steel (0.060" nominal thickness) w/ Chrome or Satin chrome plated Finish

ENDCAPS

CNC machined steel w/ Chrome or Satin chrome plated Finish

WARRANTY

5 years

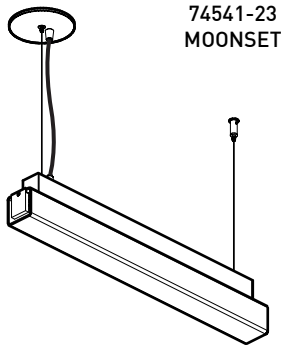
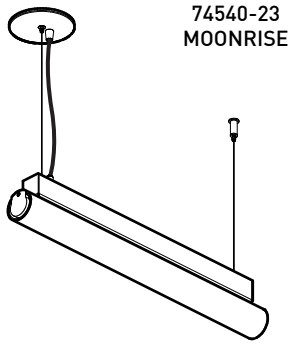
1 year



225 de Liège Ouest, Suite #200
 Montréal (QC), Canada H2P 1H4
 Tel : 514.385.3515 Fax : 514.385.4169
 www.eurekalighting.com



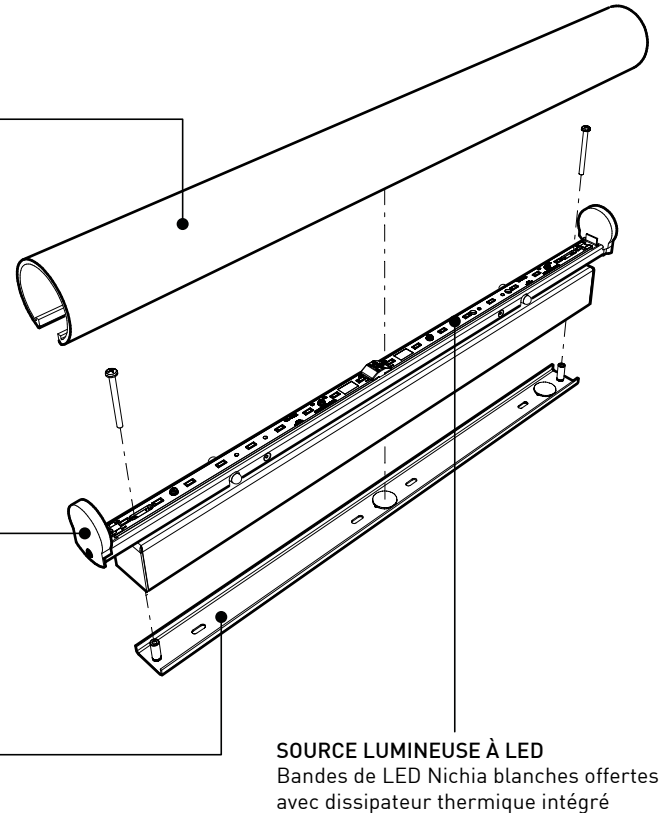
7454X-93



DIFFUSEUR À HAUTE PERFORMANCE
Profil acrylique de l'extrusion PMMA blanc disponible en forme ronde ou en forme carrée, parfaitement illuminé avec les sources d'éclairage à base de LED

EMBOUTS
Usinés en acier attachés mécaniquement à la structure à l'aide d'une vis de sécurité

SUPPORT DE FIXATION
Suspendu avec des câbles d'acier, faciles pour la mise à niveau et ajustables sur le site



SPÉCIFICATIONS

SOURCE LUMINEUSES
MODULE
LUMENS (LIVRÉS)
LUMENS PAR PIED
WATTAGE DU SYSTEM

LED

74540-23 REG | 74540-23 HO | 74541-23 REG | 74541-23 HO

24 x NICHIA LEDS

Reconnu UL - Fabriqué aux États-Unis

899 lm	1292 lm	889 lm	1278 lm
449 lm	646 lm	444 lm	639 lm
10	14.5	10	14.5

80 CRI (typique)

Conforme

Sources lumineuses avec autocontrôle de température

Mixte - Diffusée à 120°

120 ou 277V

Gradation phase (DP) ou 0-10V (DV)

Sur demande / 50 000 hrs estimées

Acier découpé et plié [0.048" épaisseur nominale], disponible en Chrome ou en Satin chrome

Fabriqué en acrylique PMMA blanc extrudé sur mesure à haute transmission lumineuse

Acier estampé [0.060" épaisseur nominale] composé d'un pavillon rond en suspension, disponibles en blanc texturé

Fabriqués en acier usiné, disponibles en Chrome ou en Satin chrome

5 ans

FLUORESCENT

1 x 14w T5 / 1 x 24w T5HO

Mixte

120V-277V, 347V

Advance Mark 7 (T5), Mark 10 (T5HO) ou Lutron

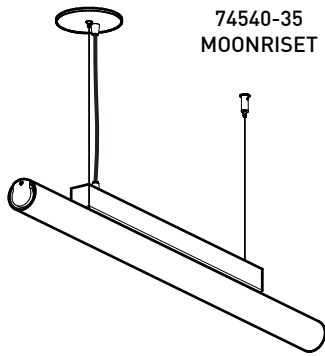
1 an



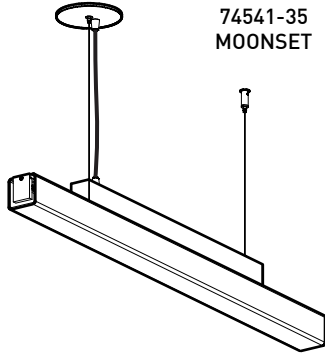
225 de Liège Ouest, Suite #200
Montréal (QC), Canada H2P 1H4
Tel : 514.385.3515 Fax : 514.385.4169
www.eurekalighting.com



7454X-23

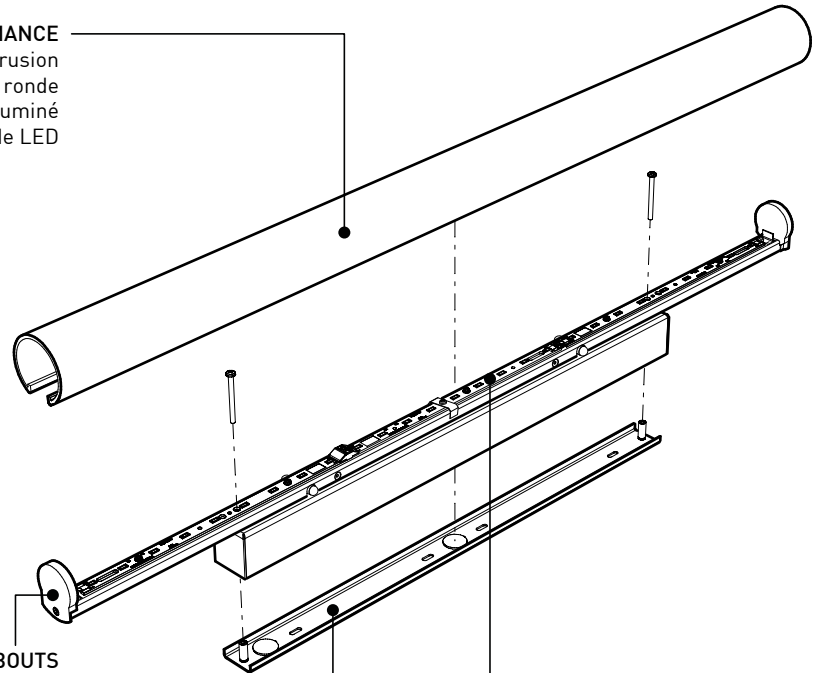


74540-35
MOONRISET



74541-35
MOONSET

DIFFUSEUR À HAUTE PERFORMANCE
Profil acrylique de l'extrusion
PMMA blanc disponible en forme ronde
ou en forme carrée, parfaitement illuminé
avec les sources d'éclairage à base de LED



EMBOUTS
Usinés en acier
attachés mécaniquement à la structure
à l'aide d'une vis de sécurité

SUPPORT DE FIXATION
Suspendu avec des câbles d'acier,
faciles pour la mise à niveau et
ajustables sur le site

SOURCE LUMINEUSE À LED
Bandes de LED Nichia blanche offertes
avec dissipateur thermique intégré

SPÉCIFICATIONS

LED

FLUORESCENTE

SOURCE LUMINEUSES

74540-35 REG | 74540-35 HO | 74541-35 REG | 74541-35 HO

1 x 14w T5 / 1 x 24w T5HO

MODULE

36 x NICHIA LEDS
Reconnu UL - Fabriqué aux États-Unis

LUMENS (LIVRÉS)

1358 lm	1952 lm	1336 lm	1920 lm
---------	---------	---------	---------

LUMENS PAR PIED

452 lm	650 lm	445 lm	640 lm
--------	--------	--------	--------

WATTAGE DU SYSTEM

13.8	20.9	13.8	20.4
------	------	------	------

CCT / CRI

80 CRI (typique)

ROHS

Conforme

GESTION THERMIQUE

Sources lumineuses avec autocontrôle de température

DISTRIBUTION LUMINEUSE

Mixte - Diffusée à 120°

Mixte

VOLTAGE

120 ou 277V

120V-277V, 347V

GRADATION

Gradation phase (DP) ou 0-10V (DV)

Advance Mark 7 (T5), Mark 10 (T5HO) ou Lutron

LM-79 / L70

Sur demande / 50 000 hrs estimées

BOÎTIER

Acier découpé et plié (0.048" épaisseur nominale), disponible en Chrome ou en Satin chrome

DIFFUSEUR

Fabriqués en acrylique PMMA blanc extrudé sur mesure à haute transmission lumineuse

SUPPORT

Acier estampé (0.060" épaisseur nominale) composé d'un pavillon rond en suspension disponible en blanc texturé

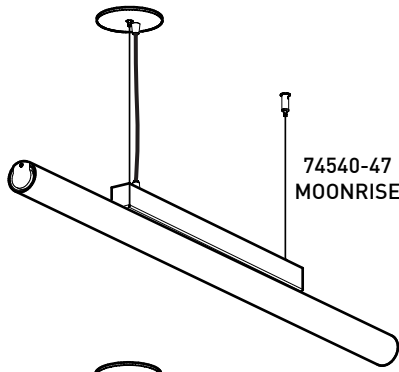
EMBOUTS

Fabriqués en acier usiné, disponibles en Chrome ou en Satin chrome

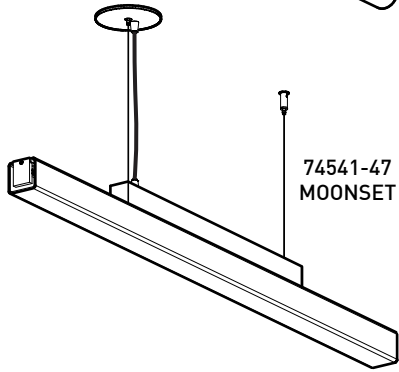
GARANTIE

5 ans

1 an

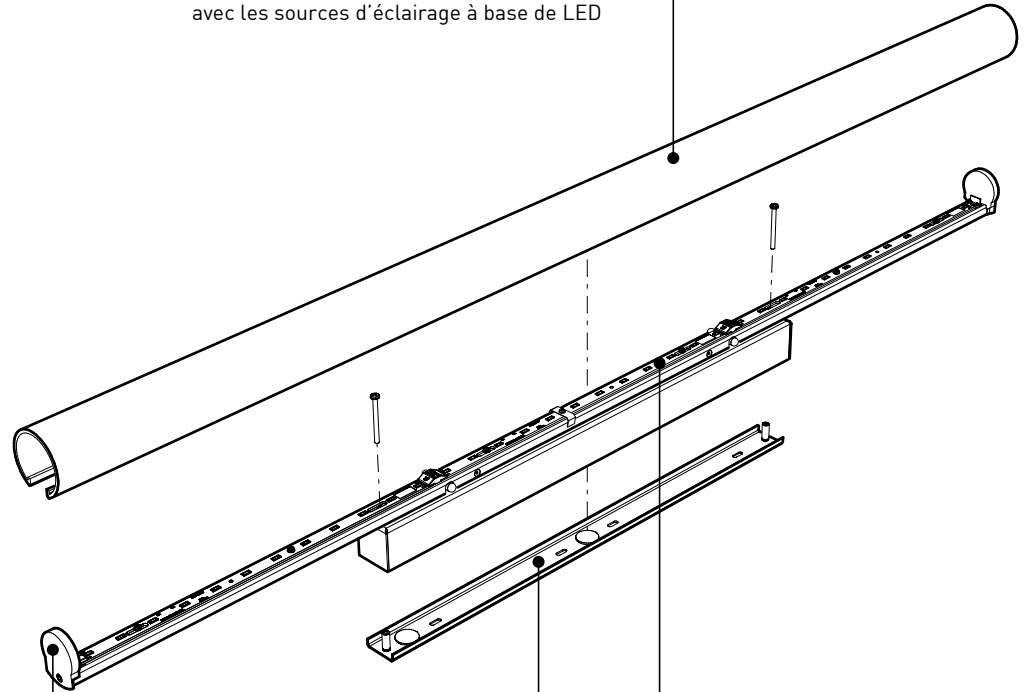


74540-47
MOONRISE



74541-47
MOONSET

DIFFUSEUR À HAUTE PERFORMANCE
Profil acrylique de l'extrusion PMMA blanc disponible en forme ronde ou forme carrée, parfaitement illuminé avec les sources d'éclairage à base de LED



EMBOUS
Usinés en acier attachés mécaniquement à la structure à l'aide d'une vis de sécurité

SUPPORT DE FIXATION
Suspendu avec des câbles d'acier, faciles pour la mise à niveau et ajustables sur le site

SOURCE LUMINEUSE À LED
Bandes de LED Nichia blanches offertes avec dissipateur thermique intégré

SPÉCIFICATIONS

LED

FLUORESCENT

SOURCE LUMINEUSES

74540-47 REG | 74540-47 HO | 74541-47 REG | 74541-47 HO

1 x 14w T5 / 1 x 24w T5HO

MODULE

45 x NICHIA LEDS
Reconnu UL - Fabriqué aux États-Unis

LUMENS (LIVRÉS)

1706 lm	2452 lm	1677 lm	2410 lm
---------	---------	---------	---------

LUMENS PAR PIED

426.5 lm	613 lm	419.2 lm	602.5 lm
----------	--------	----------	----------

WATTAGE DU SYSTEM

17.2	26.1	17.2	26.1
------	------	------	------

CCT / CRI

80 CRI (typique)

ROHS

Conforme

GESTION THERMIQUE

Sources lumineuses avec autocontrôle de température

DISTRIBUTION LUMINEUSE

Mixte - Diffusée à 120°

Mixte

VOLTAGE

120 ou 277V

120V-277V, 347V

GRADATION

Gradation phase (DP) ou 0-10V (DV)

Advance Mark 7 (T5), Mark 10 (T5HO) ou Lutron

LM-79 / L70

Sur demande / 50 000 hrs estimées

BOÎTIER

Acier découpé et plié (0.048" épaisseur nominale), disponible en Chrome ou en Satin chrome

DIFFUSEUR

Fabriqué en acrylique PMMA blanc extrudé sur mesure à haute transmission lumineuse

SUPPORT

Acier estampé (0.060" épaisseur nominale) composé d'un pavillon rond en suspension, disponibles en Chrome ou en Satin chrome

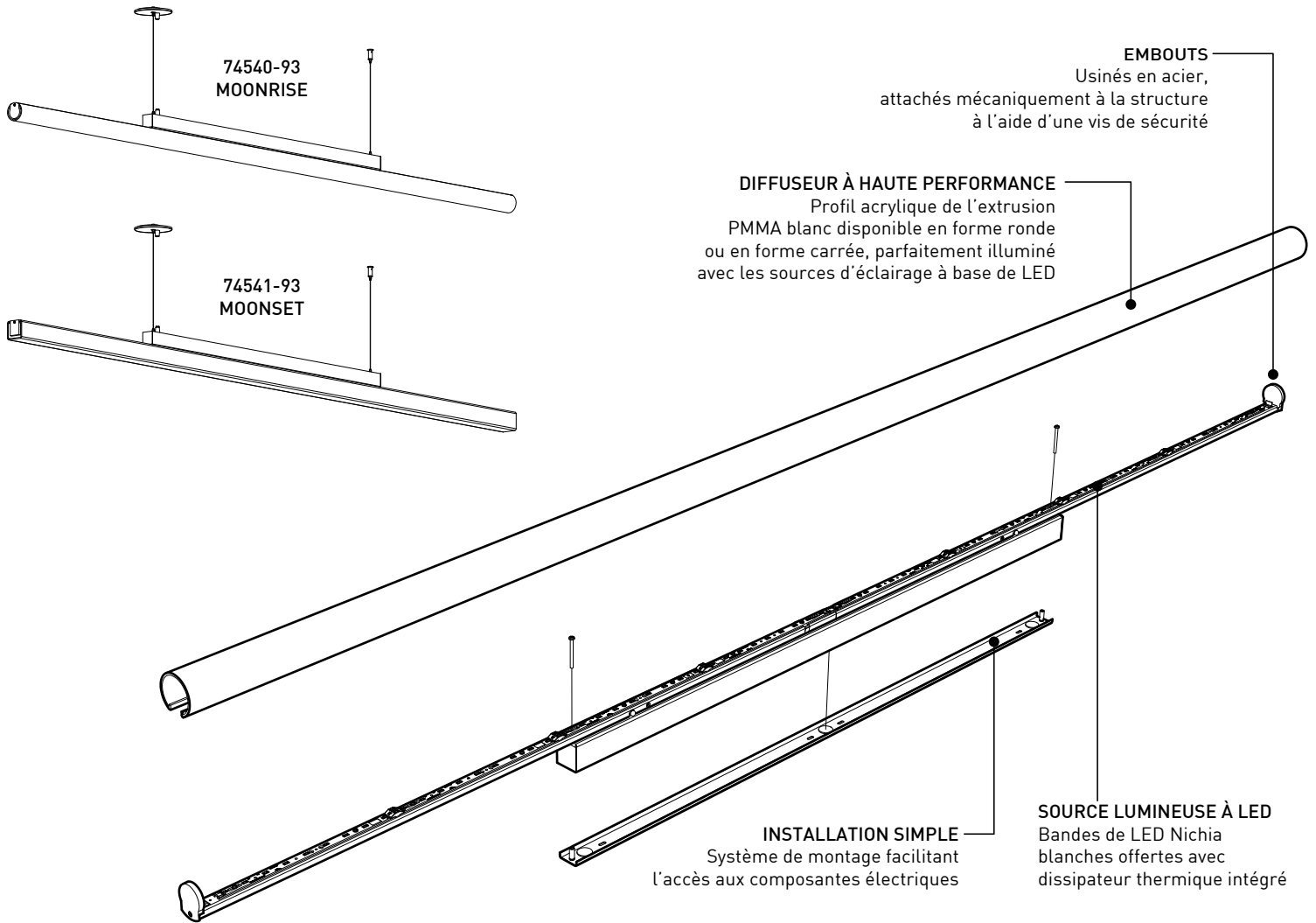
EMBOUS

Fabriqués en acier usiné, disponibles en Chrome ou en Satin chrome

GARANTIE

5 ans

1 an



SPÉCIFICATIONS

LED

FLUORESCENT

SOURCE LUMINEUSES

74540-93 REG | 74540-93 HO | 74541-93 REG | 74541-93 HO

1 x 14w T5 / 1 x 24w T5HO

MODULE

96 x NICHIA LEDS

LUMENS (LIVRÉS)

Reconnu UL - Fabriqué aux États-Unis

LUMENS PAR PIED

3641 lm	5233 lm	3576 lm	5141 lm
---------	---------	---------	---------

WATTAGE DU SYSTEME

455 lm	654.1 lm	447 lm	642.6 lm
--------	----------	--------	----------

CCT / CRI

34.1

52.8

34.1

52.8

GESTION THERMIQUE

80 CRI (typique)

ROHS

Conforme

DISTRIBUTION LUMINEUSE

Sources lumineuses avec autocontrôle de température

VOLTAGE

Mixte - Diffusée à 120°

LM-79 / L70

120 ou 277V

BÔÎTIER

Gradation phase (DP) ou 0-10V (DV)

DIFFUSEUR

Sur demande / 50 000 hrs estimées

SUPPORT

Acier découpé et plié [0.048" épaisseur nominale], disponible en Chrome ou en Satin chrome

EMBOUTS

Fabriqués en acrylique PMMA blanc extrudé sur mesure à haute transmission lumineuse

GARANTIE

Acier estampé [0.060" épaisseur nominale] composé d'un pavillon rond en suspension, disponibles en Chrome ou en Satin chrome

Fabriqués en acier usiné, disponibles en Chrome ou en Satin chrome

5 ans

1 an