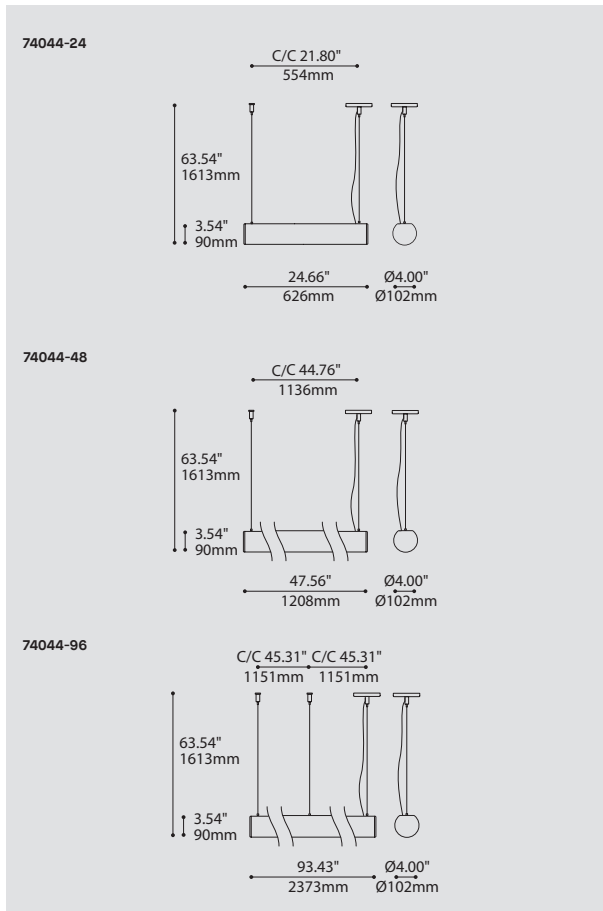


BOLT 74044

PROJECT PROJÉT
SPEC TYPE
NOTES

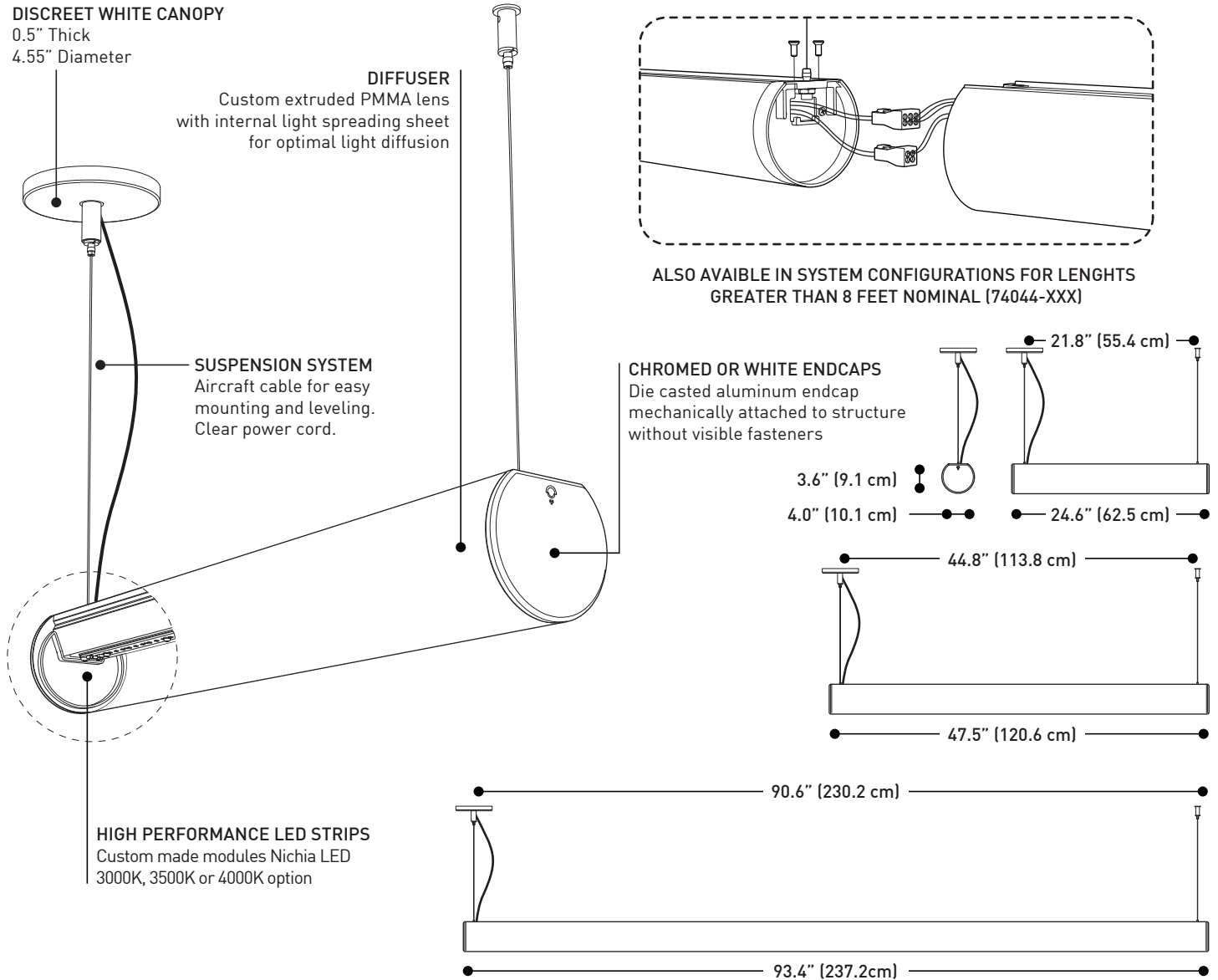


ORDERING SPECIFICATION	SPÉCIFICATION DE COMMANDE	CODE
MODEL MODÈLE		
74044-24	BOLT 24"	
74044-48	BOLT 48"	
74044-96	BOLT 96"	
LIGHT SOURCE SOURCE LUMINEUSE		
(WATTAGE, LAMP TYPE, OTHER INFO)		
74044-24		
LED.17	17W, LED	
74044-48		
LED.34	34W, LED	
74044-96		
LED.68	68W, LED	
COLOR TEMPERATURE TEMPÉRATURE DE COULEUR		
30	3000K	
35	3500K	
40	4000K	
VOLTAGE VOLTAGE		
120V	120 VOLT	
277V	277 VOLT	
DIMMING OPTION OPTION DE GRADATION		DV
DV	0-10V DIMMING (120-277V) LED DIMMING DRIVER IS STANDARD IN THIS PRODUCT.	
CABLE CABLE		AC
AC	AIRCRAFT MOUNTING & CLEAR CABLE, FIELD ADJUSTABLE	
CABLE LENGTH LONGUEUR DE CABLE		
60	60" AIRCRAFT CABLE (STD LENGTH)	
**	CUSTOM AIRCRAFT CABLE LENGTH (PLEASE SPECIFY) FOR OVERALL LENGTH PLEASE CONTACT YOUR EUREKA REPRESENTATIVE.	
STRUCTURE FINISH FINI STRUCTURE		WHE
WHE	WHITE FINE TEXTURE	
DIFFUSER FINISH FINI DIFFUSEUR		FRO
FRO	FROSTED	
END CAP FINISH FINI EMBOUT		
CHR	CHROME	
WHE	WHITE FINE TEXTURE	

PRODUCT CHARACTERISTICS CARACTÉRISTIQUES DU PRODUIT



DESIGN:	A bold yet elegant linear profile with a white glowing appearance and discreet mechanical structure. Offered in various lengths.
INSTALLATION:	Easy-to-install and to adjust dual aircraft cable mounting system.
LIGHT SOURCE:	High performance custom made LED strips with standard 0-10V dimming driver integrated within the fixture.
STRUCTURE:	Extruded aluminum structure, die casted aluminum end caps mechanically attached without any visible fasteners.
DIFFUSER:	Custom extruded PMMA diffuser with internal light spreading sheet for optimal light diffusion.
CERTIFIED:	c-CSA-us
CONCEPTION:	Un profil linéaire audacieux et élégant avec une grande surface lumineuse et une structure mécanique minimisée. Offert en plusieurs longueurs.
INSTALLATION:	Système d'installation à deux câbles d'acier facile à installer.
SOURCE LUMINEUSE:	Modules DEL à haute performance conçus et fabriqués sur mesure incluant une unité d'alimentation DEL à gradation 0-10V standard intégrée dans le luminaire.
STRUCTURE:	Structure d'aluminium extrudé, embouts moulés sous pression et se fixant sans attache visible.
DIFFUSEUR:	Diffuseur d'acrylique PMMA extrudé sur mesure additionné d'une feuille diffusante interne pour une distribution lumineuse optimale.
CERTIFIÉ:	c-CSA-us



SPECIFICATIONS	74044-24	74044-48	74044-96
LIGHT SOURCE	48x Mid-Power LED	96x Mid-Power LED	192x Mid-Power LED
MODULE	UL Recognized - Made in USA		
LUMENS PER FOOT	~1000lm/ft (4000K)		
DELIVERED LUMENS	~1990lm (4000K)	~4035lm (4000K)	~8107lm (4000K)
FIXTURE WATTAGE	20.2W	40.3W	80.6W
DIMMING	Standard 0-10V dimming at 1% standard		
CRI	85 CRI (typical)		
VOLTAGE	120V - 277V		
STRUCTURE	Custom aluminum extrusion with chrome or white die casted aluminum endcaps		
DIFFUSER	Custom extruded PMMA diffuser with internal light spreading sheet		
WARRANTY	5 years		

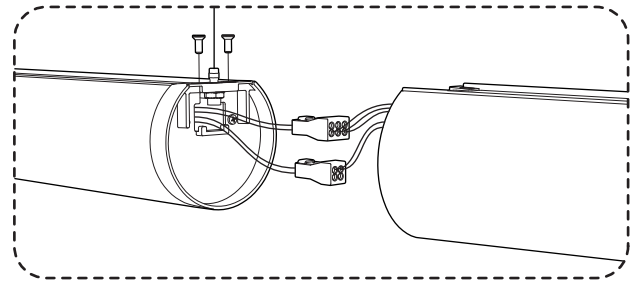
PAVILLON BLANC DISCRET
0.5" Épaisseur
4.55" Diamètre

DIFFUSEUR
Lentille d'acrylique PMMA extrudée sur mesure avec feuille diffuseur interne pour une distribution lumineuse optimale

MONTAGE DE SUSPENSION

Suspendu avec câble d'acier, facile pour la mise à niveau et ajustable sur le site. Câble d'alimentation clair.

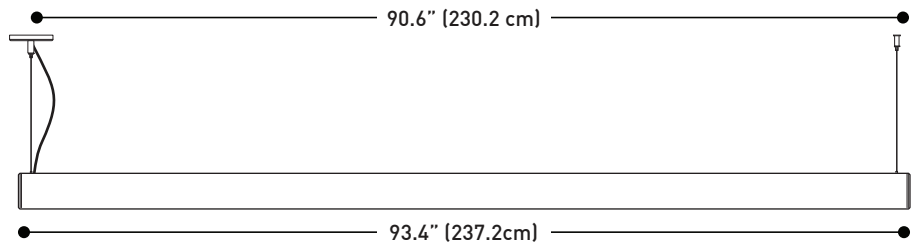
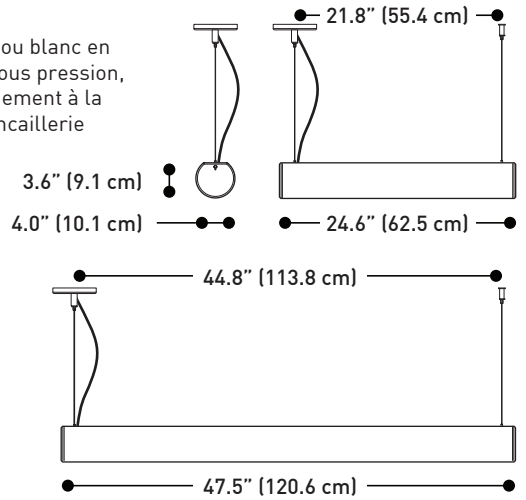
MODULE DEL HAUTES PERFORMANCES
Modules sur mesure DEL Nichia
Option 3000K, 3500K ou 4000K



AUSSI DISPONIBLE EN CONFIGURATIONS SYSTÈMES POUR LES LONGEURS DE PLUS DE 8 PIEDS NOMINAL (74044-XXX)

EMBOUTS

Embouts chromés ou blanc en aluminium coulé sous pression, attachés mécaniquement à la structure sans quincaillerie visible.



SPECIFICATIONS

SOURCE LUMINEUSE

74044-24 48x DEL mi-puissance

74044-48 96x DEL mi-puissance

74044-96 192x DEL mi-puissance

MODULE

Reconnu UL - Fabriqué aux É.-U.

LUMENS PAR PIEDS

~1000lm/pi (4000K)

LUMENS LIVRÉS

~1990lm (4000K)

~4035lm (4000K)

~8107lm (4000K)

PUISSANCE DU LUMINAIRE

20.2W

40.3W

80.6W

GRADATION

Gradation 0-10V standard à 1%

IRC

85 IRC (typique)

VOLTAGE

120V - 277V

STRUCTURE

Extrusion d'aluminium sur mesure avec capuchons en aluminium coulés sous-pression et chromé ou peint blanc

DIFFUSER

Extrusion d'acrylique PMMA sur mesure avec feuille de diffusion lumineuse interne

GARANTIE

5 years