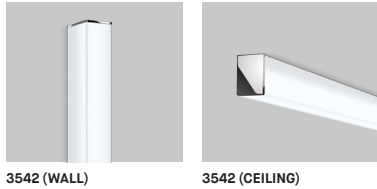


STROKE 74042

PROJECT PROJÉT
SPEC TYPE
NOTES

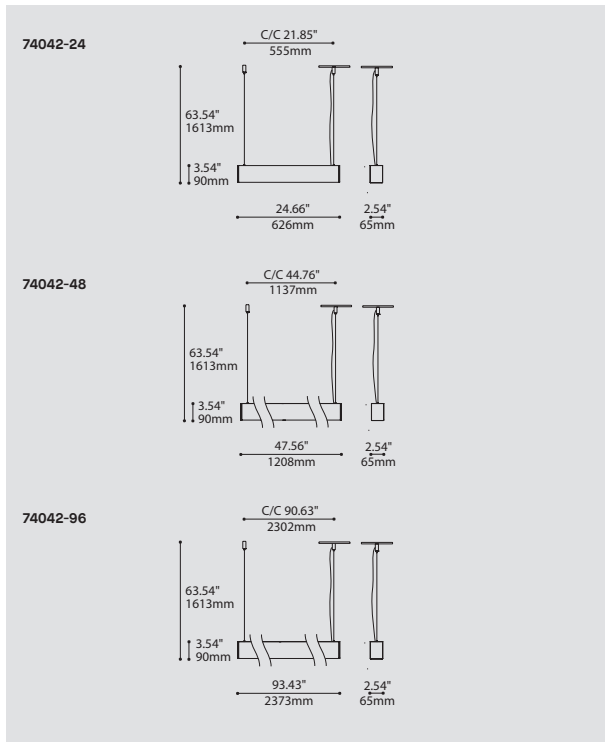


FAMILY FAMILLE



3542 (WALL)

3542 (CEILING)

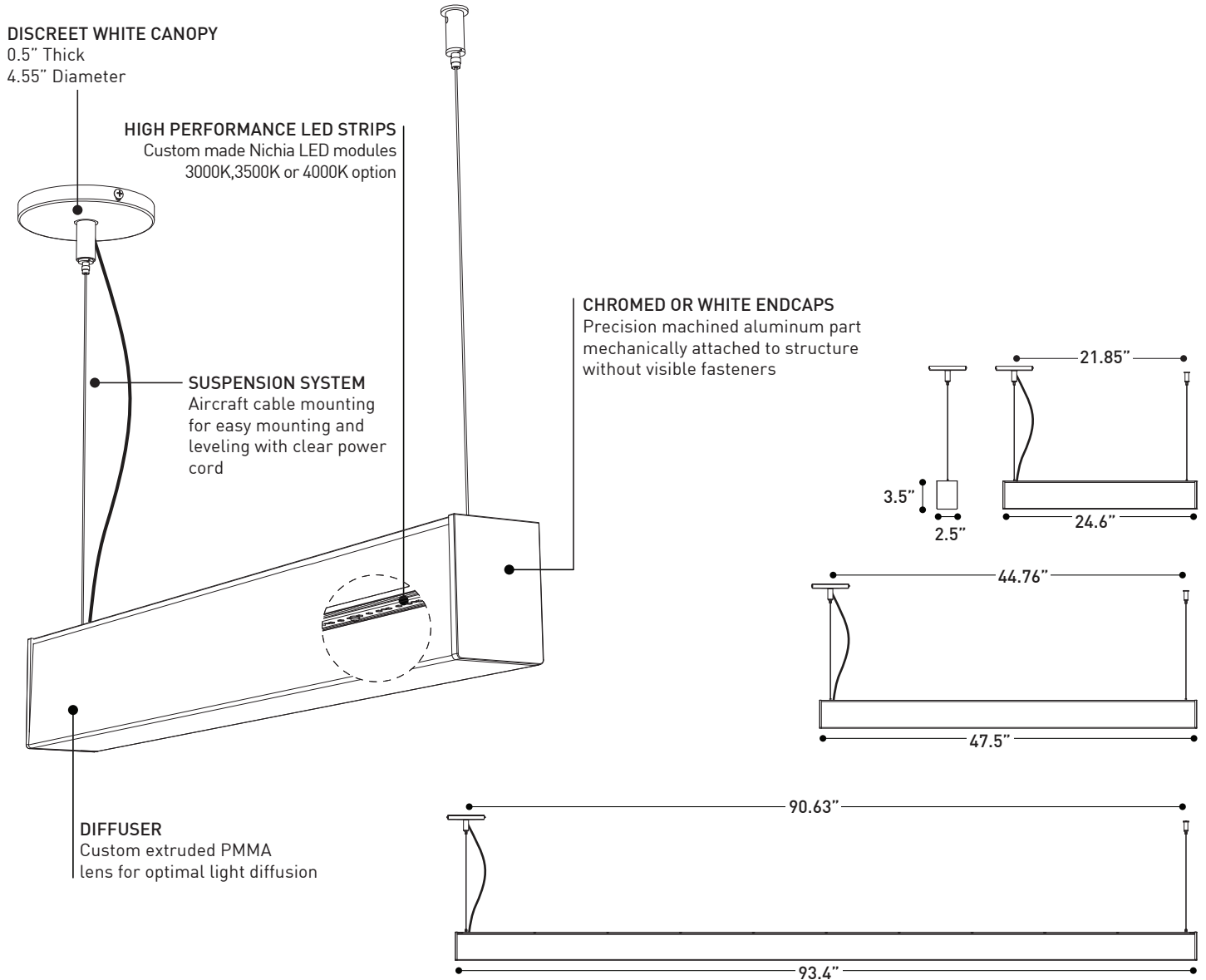


ORDERING SPECIFICATION	SPÉCIFICATION DE COMMANDE	CODE
MODEL MODÈLE		
74042-24	STROKE 24"	
74042-48	STROKE 48"	
74042-96	STROKE 96"	
LIGHT SOURCE SOURCE LUMINEUSE		
(WATTAGE, LAMP TYPE, OTHER INFO)		
74042-24		
LED.9	☰ 9W, LED	
LED.17	☰ 17W, LED HO	
74042-48		
LED.17	☰ 17W, LED	
LED.34	☰ 34W, LED HO	
74042-96		
LED.34	☰ 34W, LED	
LED.68	☰ 68W, LED HO	
COLOR TEMPERATURE TEMPÉRATURE DE COULEUR		
30	3000K	
35	3500K	
40	4000K	
VOLTAGE VOLTAGE		
120V	120 VOLT	
277V	277 VOLT	
DIMMING OPTION OPTION DE GRADATION		DV
DV	0-10V DIMMING (120-277V) LED DIMMING DRIVER IS STANDARD IN THIS PRODUCT.	
CABLE CABLE		AC
AC	AIRCRAFT MOUNTING & CLEAR CABLE, FIELD ADJUSTABLE	
CABLE LENGTH LONGUEUR DE CABLE		
60	60" AIRCRAFT CABLE (STD LENGTH)	
**	CUSTOM AIRCRAFT CABLE LENGTH (PLEASE SPECIFY) FOR OVERALL LENGTH PLEASE CONTACT YOUR EUREKA REPRESENTATIVE.	
STRUCTURE FINISH FINI STRUCTURE		WHE
WHE	WHITE FINE TEXTURE	
DIFFUSER FINISH FINI DIFFUSEUR		FRO
FRO	FROSTED	
END CAP FINISH FINI EMBOUT		
CHR	CHROME	
WHE	WHITE FINE TEXTURE	

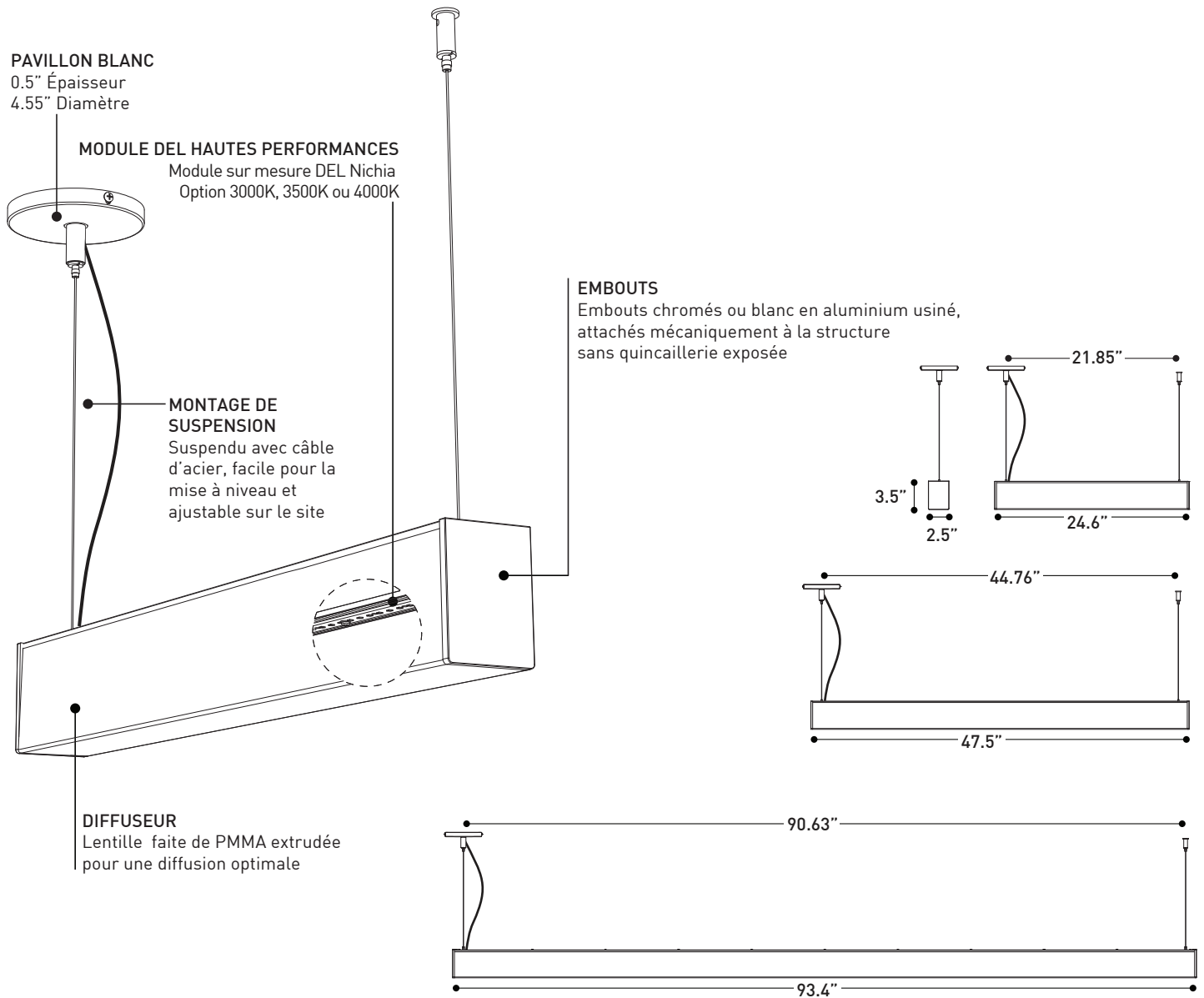
PRODUCT CHARACTERISTICS CARACTÉRISTIQUES DU PRODUIT



DESIGN:	Clean, sleek and slender profile with an encasing diffuser and minimal structure. Available in several lengths.
INSTALLATION:	Aircraft cable mounting for easy mounting and levelling with clear power cord.
LIGHT SOURCE:	High performance custom made LED strips with standard 0-10V dimming driver integrated within the fixture.
STRUCTURE:	Extruded aluminum structure with precision machined end caps mechanically attached to structure without any exposed fasteners.
DIFFUSER:	Custom blended and extruded acrylic composite lens with snap-fit assembly.
CERTIFIED:	c-CSA-us
CONCEPTION:	Profil mince et élégant entouré d'un diffuseur avec une structure minimaliste. Offert en différentes longueurs.
INSTALLATION:	Câble d'alimentation clair et câbles d'acier facilitant l'installation et la mise à niveau.
SOURCE LUMINEUSE:	Modules DEL à haute performance conçus et fabriqués sur mesure avec un convertisseur à gradation 0-10V intégré dans le luminaire.
STRUCTURE:	Structure d'aluminium extrudé avec embouts usinés se fixant à la structure sans fixation visible.
DIFFUSEUR:	Lentille de composite d'acrylique extrudé et assemblée par encliquetage.
CERTIFIÉ:	c-CSA-us



SPECIFICATIONS	74042-24	74042-24 HO	74042-48	74042-48 HO	74042-96	74042-96 HO
LIGHT SOURCE	48 x mid power LED		96 x mid power LED		192 x mid power LED	
MODULE	UL Recognized - Made in USA					
DELIVERED LUMENS	~923lm	~1687lm	~1806lm	~3483lm	~3488lm	~6615lm
LUMENS PER FOOT	~461.5lm	~843lm	~451lm	~870lm	~436lm	~826lm
SYSTEM WATTAGE	9.4W	19.8W	18.4W	40.4W	37.4W	77.2W
DIMMING	Standard 0-10V dimming (DV)					
CRI	85 CRI (Typical)					
ENDCAPS	Chromed or white machined aluminum endcaps					
DIFFUSER	Custom extruded high performance diffuser					
VOLTAGE	120V - 277V					
LIGHT DISTRIBUTION	Semi-Direct					
WARRANTY	5 years					



SPÉCIFICATIONS

	74042-24	74042-24 HO	74042-48	74042-48 HO	74042-96	74042-96 HO
SOURCE LUMINEUSE	48 x DEL mi-puissance		96 x DEL mi-puissance		192 x DEL mi-puissance	
MODULE	Reconnu UL - Fabriqué aux États-Unis					
LUMENS (LIVRÉS)	~923lm	~1687lm	~1806lm	~3483lm	~3488lm	~6615lm
LUMENS PAR PIED	~461.5lm	~843lm	~451lm	~870lm	~436lm	~826lm
WATTAGE DU SYSTEM	9.4W	19.8W	18.4W	40.4W	37.4W	77.2W
DIMMING	Gradation standard 0-10V (DV)					
CRI	85 CRI (Typique)					
EMBOUTS	Embouts chromés ou blanc en aluminium usiné					
DIFFUSEUR	Diffuseur extrudé de haute performance fait sur mesure					
VOLTAGE	120V - 277V					
DISTRIBUTION LUMINEUSE	Semi-Directe					
GARANTIE	5 ans					