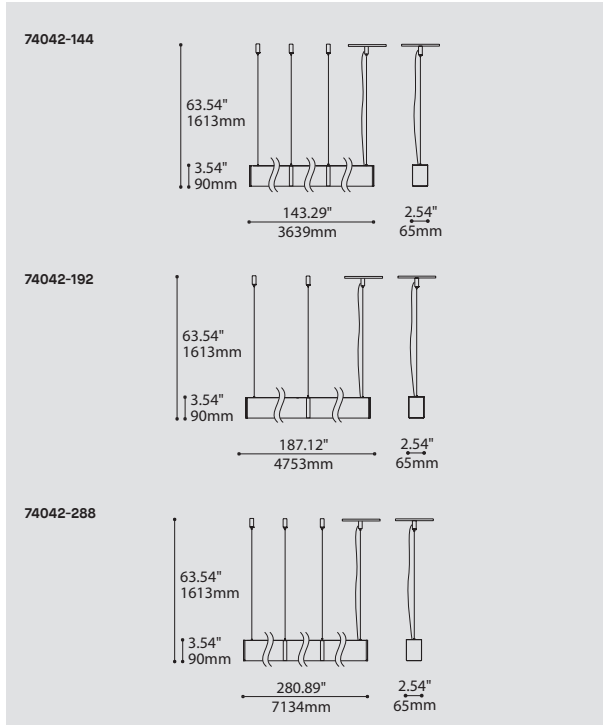
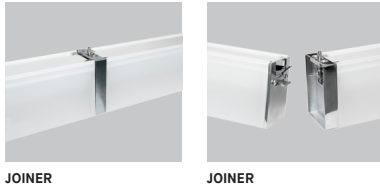


# STROKE SYSTEM 74042

PROJECT PROJÉT
SPEC TYPE
NOTES

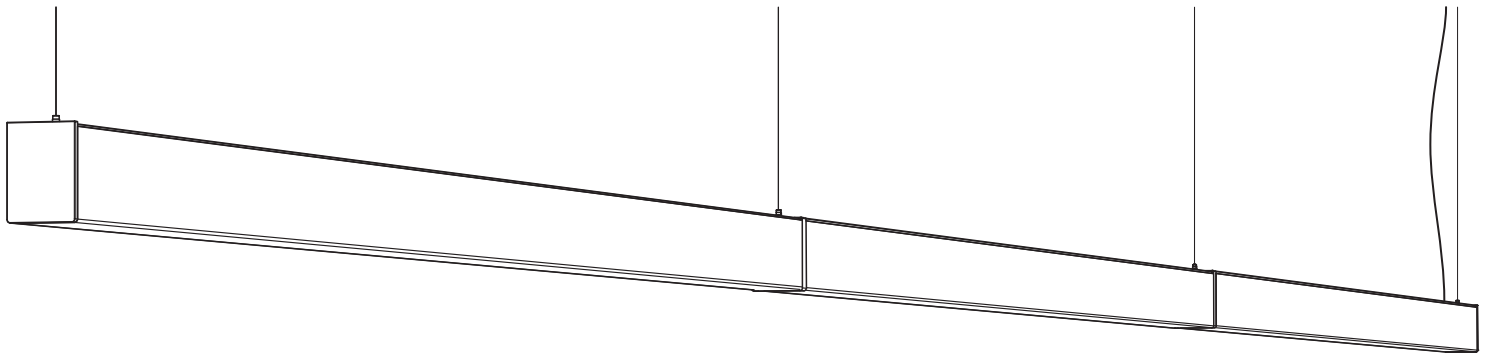


ORDERING SPECIFICATION	SPÉCIFICATION DE COMMANDE	CODE
<b>MODEL MODÈLE</b>		
74042-144	STROKE SYSTEM 144" (3 X 48")	
74042-192	STROKE SYSTEM 192" (2 X 96")	
74042-288	STROKE SYSTEM 288" (3 X 96")	
<b>LIGHT SOURCE SOURCE LUMINEUSE</b>		
<small>(WATTAGE, LAMP TYPE, OTHER INFO)</small>		
<b>74042-144</b>		
LED.102	☀ 102W, LED	
<b>74042-192</b>		
LED.136	☀ 136W, LED	
<b>74042-288</b>		
LED.204	☀ 204W, LED	
<b>COLOR TEMPERATURE TEMPÉRATURE DE COULEUR</b>		
30	3000K	
35	3500K	
40	4000K	
<b>VOLTAGE VOLTAGE</b>		
120V	120 VOLT	
277V	277 VOLT	
<b>DIMMING OPTION OPTION DE GRADATION</b>		<b>DV</b>
DV	0-10V DIMMING (120-277V) <small>LED DIMMING DRIVER IS STANDARD IN THIS PRODUCT.</small>	
<b>CABLE CABLE</b>		<b>AC</b>
AC	AIRCRAFT MOUNTING & CLEAR CABLE, FIELD ADJUSTABLE	
<b>CABLE LENGTH LONGUEUR DE CABLE</b>		
60	60" AIRCRAFT CABLE (STD LENGTH)	
**	CUSTOM AIRCRAFT CABLE LENGTH (PLEASE SPECIFY) <small>FOR OVERALL LENGTH PLEASE CONTACT YOUR EUREKA REPRESENTATIVE.</small>	
<b>STRUCTURE FINISH FINI STRUCTURE</b>		<b>WHE</b>
WHE	WHITE FINE TEXTURE	
<b>DIFFUSER FINISH FINI DIFFUSEUR</b>		<b>FRO</b>
FRO	FROSTED	
<b>END CAP FINISH FINI EMBOUT</b>		
CHR	CHROME	
WHE	WHITE FINE TEXTURE	

## PRODUCT CHARACTERISTICS CARACTÉRISTIQUES DU PRODUIT

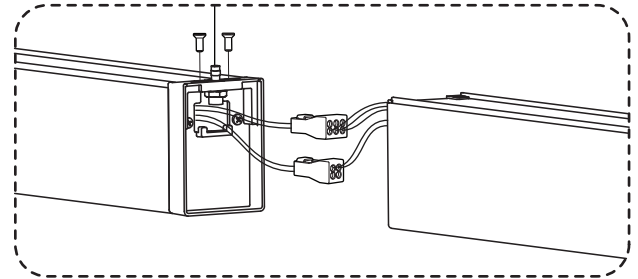
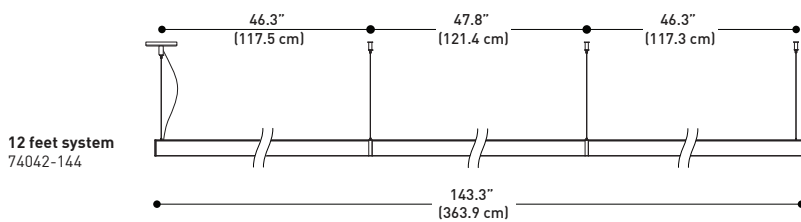


- DESIGN:** Combine several lengths together of this clean, sleek and slender profile to create your own linear lighting system.
- INSTALLATION:** Aircraft cable mounting for easy mounting and levelling with clear power cord.
- LIGHT SOURCE:** High performance custom made LED strips with standard 0-10V dimming driver integrated within the fixture.
- STRUCTURE:** Extruded aluminum structure with precision machined end caps mechanically attached to structure without any exposed fasteners.
- DIFFUSER:** Custom blended and extruded acrylic composite lens with snap-fit assembly.
- CERTIFIED:** c-CSA-us
- CONCEPTION:** Combiner plusieurs longueurs de ce profil mince et élégant pour former un système d'éclairage linéaire.
- INSTALLATION:** Câble d'alimentation clair et câbles d'acier facilitant l'installation et la mise à niveau.
- SOURCE LUMINEUSE:** Modules DEL à haute performance conçus et fabriqués sur mesure avec un convertisseur à gradation 0-10V intégré dans le luminaire.
- STRUCTURE:** Structure d'aluminium extrudé avec embouts usinés se fixant à la structure sans fixation visible. Les différentes longueurs sont jointes à l'aide d'un système d'attache chromé.
- DIFFUSEUR:** Lentille de composite d'acrylique extrudé et assemblée par encliquetage.
- CERTIFIÉ:** c-CSA-us

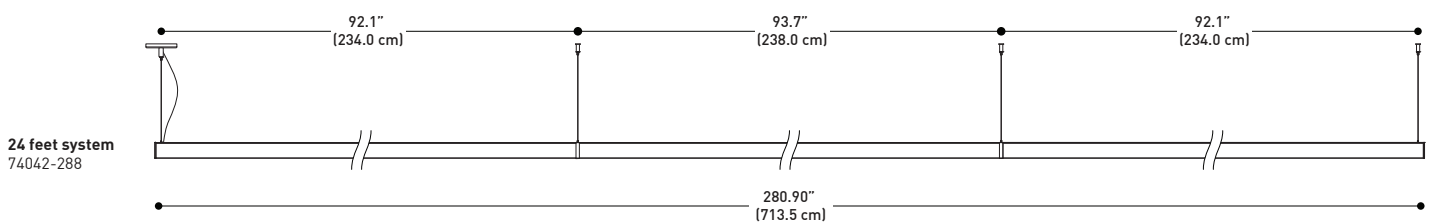
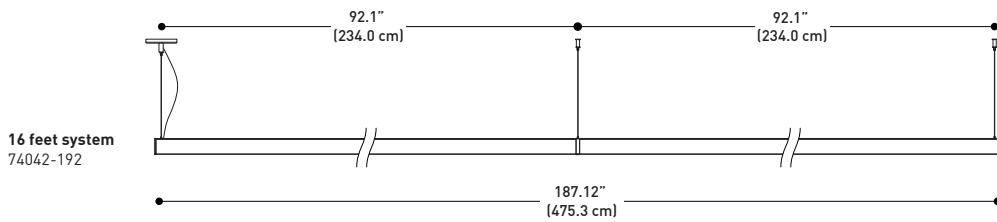


### AVAILABLE STANDARD LENGTHS

Longer custom lengths can be ordered in increments of 4 feet nominal



Each fixture ships separately, fitted with joiner caps. Tighten sections with joiner cap using two screws on top. Each junction assembly holds a mounting point. Plug and play wire connections.



### SPECIFICATIONS

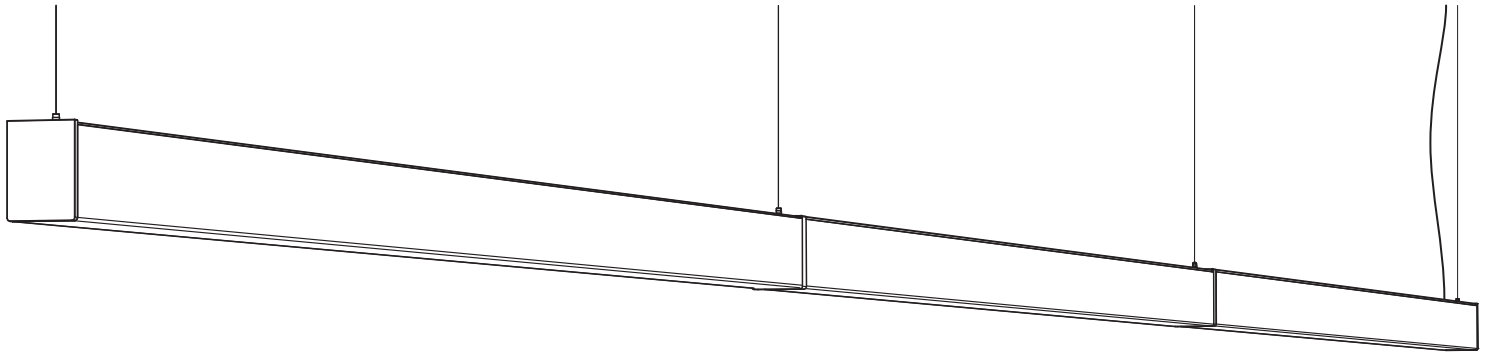
	74042-144	74042-192	74042-288
LIGHT SOURCE	288x Mid-Power LED	384x Mid-Power LED	576x Mid-Power LED
MODULE	UL Recognized - Made in USA		
DELIVERED LUMENS	~12 105lm (4000K)	~16 214lm (4000K)	~24 321 lm (4000K)
LUMENS PER FOOT	~1008lm (4000K)	~1013lm (4000K)	~1013lm (4000K)
FIXTURE WATTAGE	121.0W	161.3W	241.9W
DIMMING	Standard 0-10V dimming (DV)		
CRI	85 CRI (Typical)		
VOLTAGE	120V - 277V		
STRUCTURE	Custom aluminum extrusion with chrome or white die-casted aluminum endcaps		
DIFFUSER	Custom extruded PMMA diffuser with internal light spreading sheet		
JOINER	Chrome or white die casted aluminum two-part joiner with electrical quick-connectors		
WARRANTY	5 years		



225 de Liège Ouest, Suite #200  
Montréal (QC), Canada H2P 1H4  
Tel : 514.385.3515 Fax : 514.385.4169  
www.eurekalighting.com

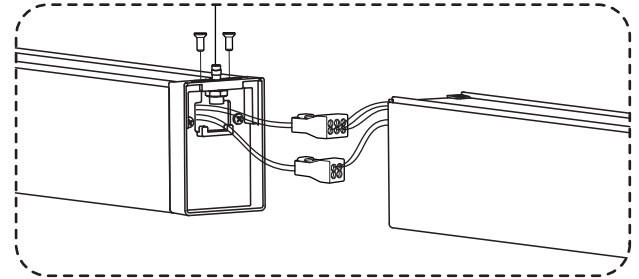
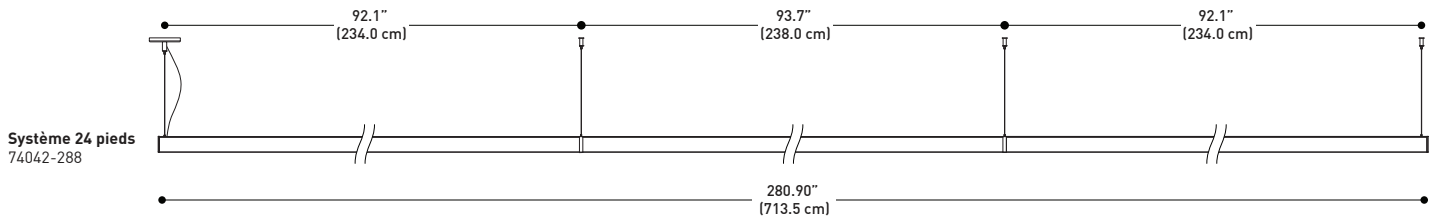
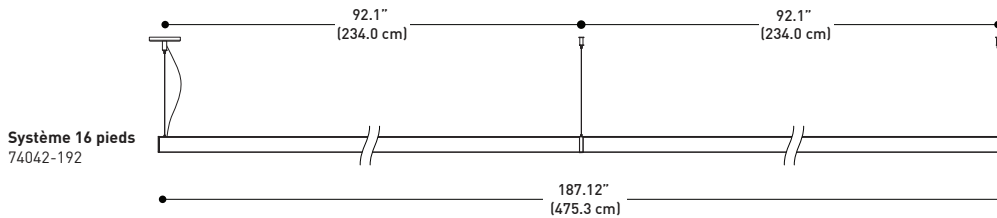
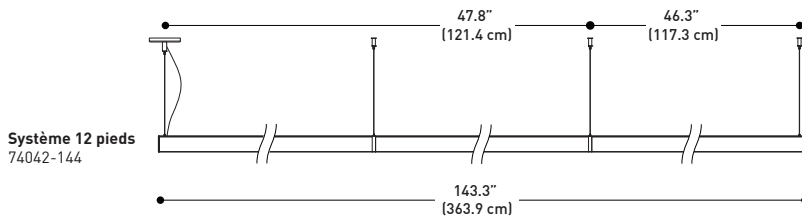


74042 - 144/192/288



### LONGUEURS STANDARD DISPONIBLES

Dimensions personnalisées disponibles par incréments de 4 pieds nominal



Chaque luminaire livré séparément, munis d'embouts d'assemblage. Resserer les sections avec les jonctions à l'aide des vis sur le dessus. Chaque jonction contient un point d'installation à connexion rapide.

## SPÉCIFICATIONS

	74042-144	74042-192	74042-288
SOURCE LUMINEUSE	288x DEL mi-puissance	384x DEL mi-puissance	576x DEL mi-puissance
MODULE	Reconnu UL - Fabriqué aux É.-U.		
LUMENS LIVRÉS	~12 105lm (4000K)	~16 214lm (4000K)	~24 321lm (4000K)
LUMENS PAR PIED	~1008lm (4000K)	~1013lm (4000K)	~1013lm (4000K)
PUISSANCE DU LUMINAIRE	121.0W	161.3W	241.9W
GRADATION	Gradation standard 0-10V (DV)		
CRI	85 CRI (Typique)		
VOLTAGE	120V - 277V		
STRUCTURE	Extrusion d'aluminium avec embouts en aluminium chromé ou blanc		
DIFFUSEUR	Extrusion d'acrylique PMMA avec feuille de diffusion lumineuse interne		
JONCTION	Jonctions en deux sections, coulés sous-pression en aluminium et chromé ou blanc		
GARANTIE	5 ans		