

AREA 4810D-36 / 4810DI-36

PROJECT PROJET

SPEC TYPE

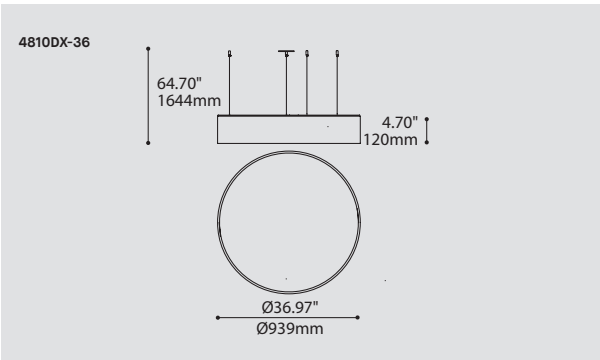
NOTES



FAMILY FAMILLE



4710-36



ORDERING SPECIFICATION SPÉCIFICATION DE COMMANDE

CODE

MODEL MODÈLE

4810D AREA (DIRECT)
4810DI AREA (DIRECT + INDIRECT)

LUMINAIRE LENGTH LONGUEUR DU LUMINAIRE

36 36"

36

LIGHT SOURCE SOURCE LUMINEUSE

(WATTAGE, LAMP TYPE, LAMP FORM, BASE TYPE, OTHER INFO)

4810D
2XF.T5.14 + 21 14W X 2 + 21W X 2, T5
2XF.T5.24 + 39 24W X 2 + 39W X 2, T5
LED REGULAR OUTPUT
LED.HO HIGH OUTPUT

4810DI
2XF.T5.14 + 21 14W X 2 + 21W X 2, T5
2XF.T5.24 + 39 24W X 2 + 39W X 2, T5
LED.C1 REGULAR OUTPUT DIRECT + REGULAR OUTPUT INDIRECT
LED.C2 HIGH OUTPUT DIRECT + HIGH OUTPUT INDIRECT
LED.C3 REGULAR OUTPUT DIRECT + HIGH OUTPUT INDIRECT
LED.C4 HIGH OUTPUT DIRECT + REGULAR OUTPUT INDIRECT

COLOR TEMPERATURE TEMPÉRATURE DE COULEUR

FOR LED ONLY

30 3000K
35 3500K
40 4000K

VOLTAGE VOLTAGE

120V 120 VOLT
277V 277 VOLT
347V* 347 VOLT

*NOT AVAILABLE WITH LED, DIMMING BALLAST OR EMERGENCY BATTERY

DIMMING OPTION OPTION DE GRADATION

AVAILABLE WITH 2XF.T5.14 + 21 ONLY

DM7 ADVANCE MARK 7 ELECTRONIC DIMMING BALLAST

AVAILABLE WITH 2XF.T5.14 + 21 AND 2XF.T5.24 + 39

D3D LUTRON HI-LUME 3D ELECTRONIC DIMMING BALLAST (ECOSYSTEM DIGITAL LINK WIRING)

D33 LUTRON HI-LUME 3D ELECTRONIC DIMMING BALLAST (3-WIRE WIRING)

AVAILABLE WITH LED ONLY

DV 0-10V DIMMING (120-277V)

DP PHASE DIMMING (120V ONLY)

LED DIMMING DRIVER IS STANDARD IN THIS PRODUCT, PLEASE SPECIFY YOUR DIMMING TYPE.

EMERGENCY BATTERY BATTERIE D'URGENCE

AVAILABLE WITH CFL AND T5 SOURCES, 120V OR 277V ONLY

AVAILABLE WITH A DIMMING BALLAST FOR 2XF.T5.14 + 21 AND 2XF.T5.24 + 39 ONLY

EM EMERGENCY BATTERY*

CABLE CABLE

AC AIRCRAFT MOUNTING & CLEAR CABLE, FIELD ADJUSTABLE

AC

CABLE LENGTH LONGUEUR DE CABLE

60 60" AIRCRAFT CABLE (STD LENGTH)
** CUSTOM AIRCRAFT CABLE LENGTH (PLEASE SPECIFY)
FOR OVERALL LENGTH PLEASE CONTACT YOUR EUREKA REPRESENTATIVE.

STRUCTURE FINISH FINI STRUCTURE

WH WHITE

WH

DIFFUSER FINISH FINI DIFFUSEUR

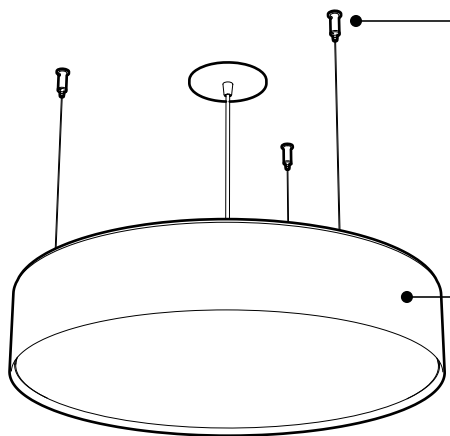
WH WHITE

WH

PRODUCT CHARACTERISTICS CARACTÉRISTIQUES DU PRODUIT

BIM **DIM** **EM** **IES** **LED**

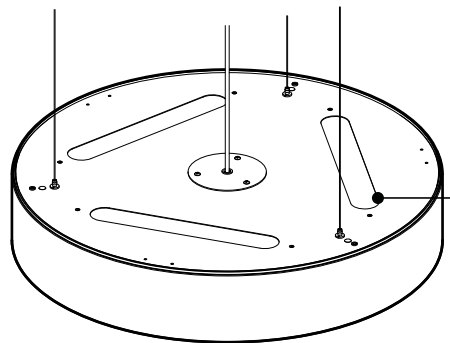
DESIGN: Large, functional and elegant direct/indirect or direct only pendants in Ø24" and Ø36"
INSTALLATION: Easy to install, adjust and level triple aircraft cable mounting.
LIGHT SOURCE: Highly efficient fluorescent T5, T5 HO and CFL lamps in cleverly calculated combinations. Dimming and integral EM are available.
STRUCTURE: Aluminum extrusion housing and die-formed steel with reflective white polyester powder finish.
DIFFUSER: Machined translucent white PMMA with precise positioning for maximum diffusion and performance.
CERTIFIED: c-CSA-us, c-UL-us



SIMPLIFIED INSTALLATION

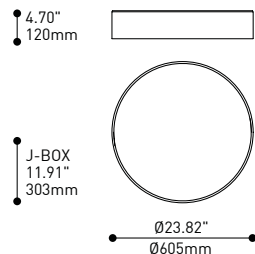
Position 3 steel aircraft cables anywhere around a junction box
Easy levelling with adjustable cable grippers

4810D-24 / 4810DI-24

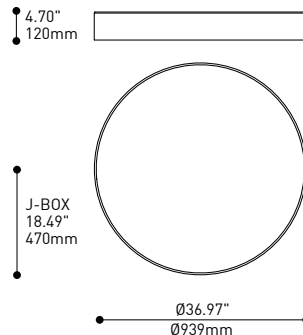


INDIRECT LIGHTING

Clear acrylic covers for dedicated LED indirect lighting (4810DI)
White powder-coated steel covers prevent dust and bugs from entering housing (4810D)

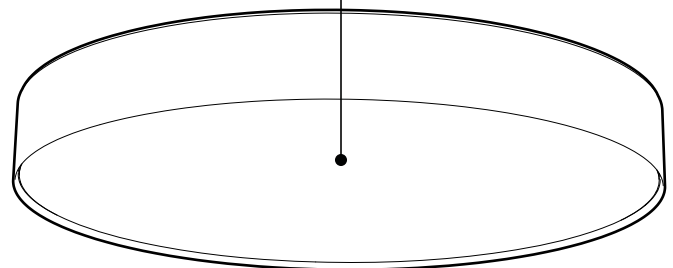


4810D-24 / 4810DI-24



4810D-36 / 4810DI-36

LENS
Frosted acrylic lens for superior light transmission
Lift-and-shift installation



4810D-36 / 4810DI-36

SPECIFICATIONS

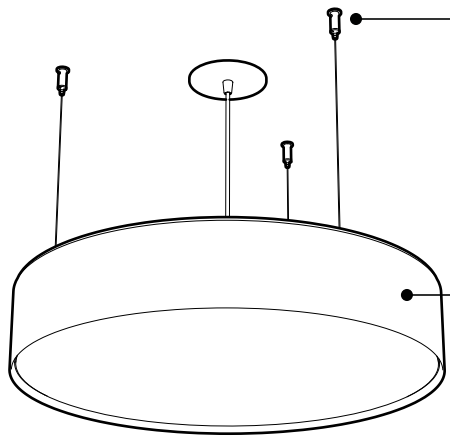
| | 4810D-24 | 4810D-36 | 4810DI-24 | 4810DI-36 |
|---------------------------|---|-------------------|-------------------|--------------------|
| LIGHT SOURCE | 31W LED / 38W LED | 75W LED / 96W LED | 47W LED / 72W LED | 97W LED / 141W LED |
| DELIVERED DIRECT LUMENS | 3986lm / 4770lm | 8741lm / 10772lm | 3986lm / 4770lm | 8741lm / 10772lm |
| DELIVERED INDIRECT LUMENS | N/A | N/A | 2348lm / 4697lm | 3089lm / 6179lm |
| SYSTEM WATTAGE | 35.7W / 44.4W | 86.6W / 110W | 55.5W / 84W | 113.2W / 162.2W |
| CRI (LED) | 83 CRI (Typical) | | | |
| LIGHT DISTRIBUTION | Direct | | Direct + Indirect | |
| STRUCTURE | White powder coated rolled aluminium extrusion (0.100" nominal thickness) & die-formed sheet steel (20 Ga to 16 Ga) | | | |
| OPTICS | Machined frosted PMMA lens (thickness 0.118") | | | |
| DUST COVER | White powder coated steel overlay (4810D) / Clear acrylic overlay (4810DI) | | | |
| VOLTAGE | 120V-277V | | | |
| DIMMING | Phase or 0-10V | | | |
| EMERGENCY | N/A | | | |
| WARRANTY | 5 years | | | |



225 de Liège Ouest, Suite #200
Montréal (QC), Canada H2P 1H4
Tel : 514.385.3515 Fax : 514.385.4169
www.eurekalighting.com



4810D-24 | 4810DI-24
4810D-36 | 4810DI-36



INSTALLATION SIMPLIFIÉE

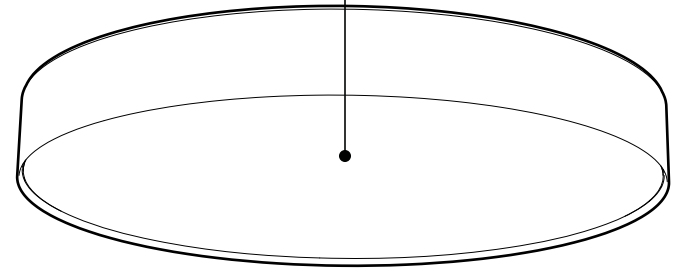
Situer les 3 câbles de suspension en acier n'importe où autour d'une boîte de connection
Mise à niveau et équilibrage rapide avec serre câbles ajustables

BOÎTIER SOBRE

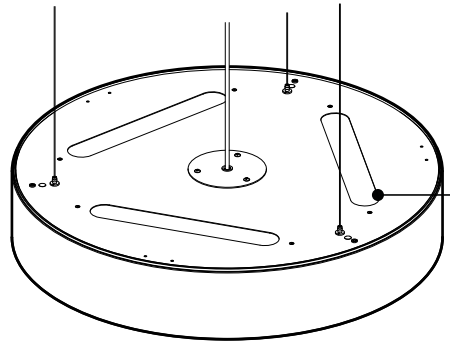
Extrusion d'aluminium cintrée
Lignes nettes et modernes à l'extérieur
Détails de montage et structuraux à l'intérieur

4810D-24 / 4810DI-24

LENTILLE
Lentille d'acrylique givré
Transmission optique supérieure
Installation par insertion à angle

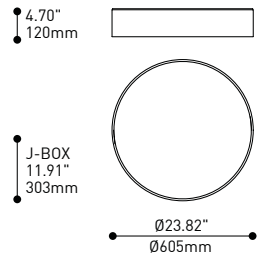


4810D-36 / 4810DI-36

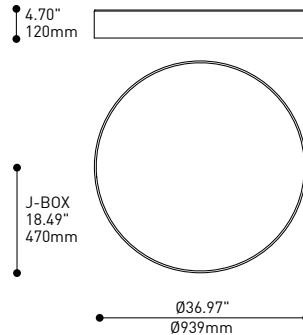


ÉCLAIRAGE INDIRECT

Plaquettes en acrylique transparent pour les module LED d'éclairage indirecte (4810DI)
Plaquettes minces en acier peint pour bloquer la poussière et les insectes (4810D)



4810D-24 / 4810DI-24



4810D-36 / 4810DI-36

SPÉCIFICATIONS

SOURCE LUMINEUSE
LUMENS RÉELS DIRECT
LUMENS RÉELS INDIRECT
CONSOMMATION TOTALE
IRC (DEL)
DISTRIBUTION LUMINEUSE
STRUCTURE
DIFFUSEUR
CACHES POUSSIÈRES
VOLTAGE
GRADATION
ÉQUIPEMENT D'URGENCE
GARANTIE

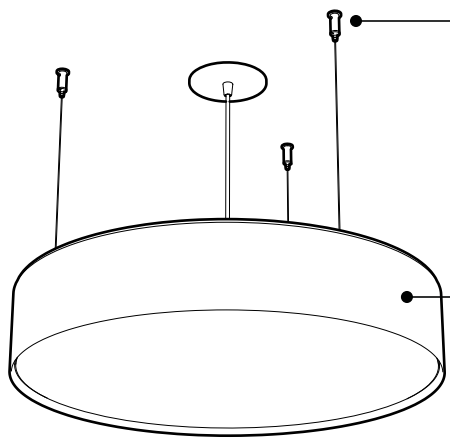
| 4810D-24 | 4810D-36 | 4810DI-24 | 4810DI-36 |
|--|-------------------|-------------------|--------------------|
| 31W LED / 38W LED | 75W LED / 96W LED | 47W LED / 72W LED | 97W LED / 141W LED |
| 3986lm / 4770lm | 8741lm / 10772lm | 3986lm / 4770lm | 8741lm / 10772lm |
| N/A | N/A | 2348lm / 4697lm | 3089lm / 6179lm |
| 35.7W / 44.4W | 86.6W / 110W | 55.5W / 84W | 113.2W / 162.2W |
| 83 IRC (Typique) | | Direct + Indirect | |
| Directe | | Direct + Indirect | |
| Aluminium extrudé et cintré (épaisseur 2mm nominale) et pièces faites d'acier en feuille. Peinture électrostatique blanche | | | |
| Lentille d'acrylique givré usiné (épaisseur 3mm) | | | |
| Plaquettes minces en acier avec peinture électrostatique blanche (4810D) / Plaquettes en acrylique transparent (4810DI) | | | |
| 120V-277V | | | |
| Phase ou 0-10V | | | |
| N/A | | | |
| 5 ans | | | |



225 de Liège Ouest, Suite #200
Montréal (QC), Canada H2P 1H4
Tel : 514.385.3515 Fax : 514.385.4169
www.eurekalighting.com



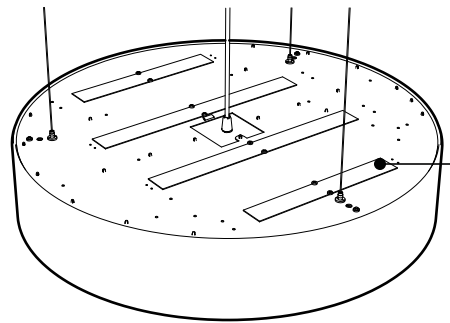
4810D-24 | 4810DI-24
4810D-36 | 4810DI-36



SIMPLIFIED INSTALLATION

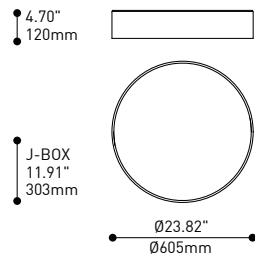
Position 3 steel aircraft cables anywhere around a junction box
Easy levelling with adjustable cable grippers

4810D-24 / 4810DI-24

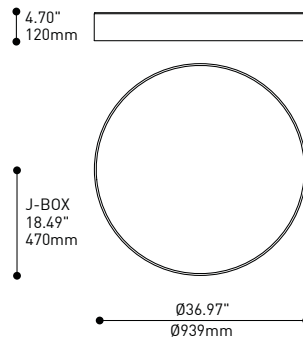


DUST COVERS

White powder-coated steel covers prevent dust and bugs from entering housing (4810D)
Clear acrylic covers for some indirect lighting (4810DI)

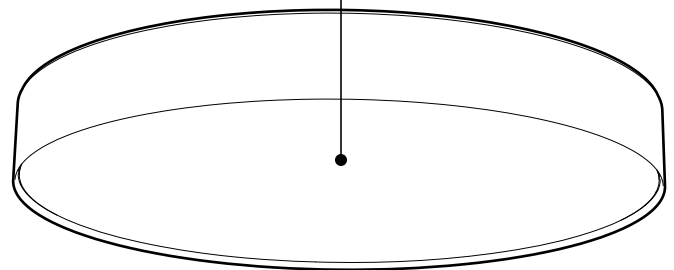


4810Dx-24



4810Dx-36

LENS
Frosted acrylic lens for superior light transmission
Lift-and-shift installation



4810D-36 / 4810DI-36

SPECIFICATIONS

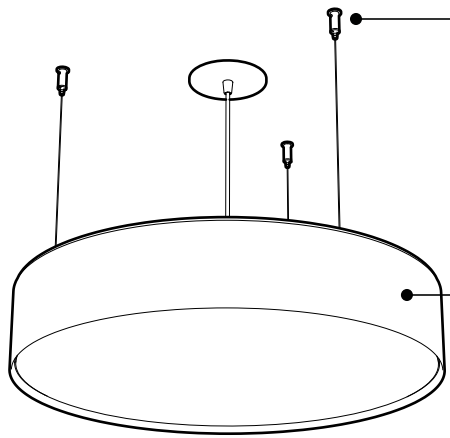
| | 4810Dx-24 | 4810Dx-36 |
|--------------------|---|--|
| LIGHT SOURCE | 2x T5 2G11 24W + 2x T5 2G11 36W | 2x F14WT5 + 2x F21WT5 or 2x F24WT5HO + 2x F39WT5HO |
| DELIVERED LUMENS | 6504lm | 5244lm / 8228lm |
| CRI (LED) | N/A | |
| LIGHT DISTRIBUTION | Direct or direct+indirect | |
| STRUCTURE | White powder coated rolled aluminium extrusion (0.100" nominal thickness) & die-formed sheet steel (20 Ga to 16 Ga) | |
| OPTICS | Machined frosted PMMA lens (thickness 0.118") | |
| DUST COVER | White powder coated steel overlay (4810D) / Clear acrylic overlay (4810DI) | |
| VOLTAGE | 120V-277V, 347V | |
| DIMMING | Advance Mark 10 | Advance Mark 7 or Lutron |
| EMERGENCY | IOTA ISL-54 (1 lamp T5 2G11 36w) | IOTA ISL-54 (1 lamp T5 or T5HO) |
| WARRANTY | 1 year | |



225 de Liège Ouest, Suite #200
Montréal (QC), Canada H2P 1H4
Tel : 514.385.3515 Fax : 514.385.4169
www.eurekalighting.com



4810D-24 | 4810DI-24
4810D-36 | 4810DI-36



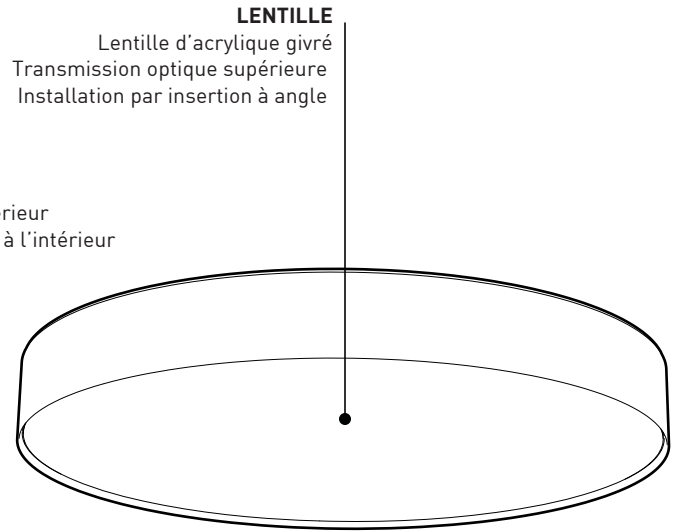
INSTALLATION SIMPLIFIÉE

Situer les 3 câbles de suspension en acier n'importe où autour d'une boîte de connexion
Mise à niveau et équilibrage rapide avec serre câbles ajustables

BOÎTIER SOBRE

Extrusion d'aluminium cintrée
Lignes nettes et modernes à l'extérieur
Détails de montage et structuraux à l'intérieur

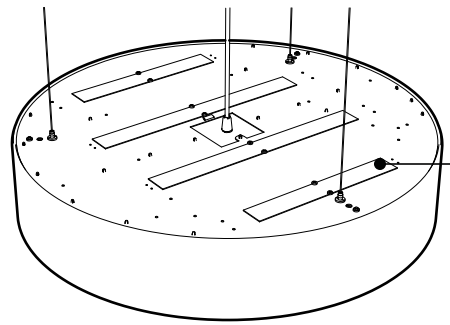
4810D-24 / 4810DI-24



LENTILLE

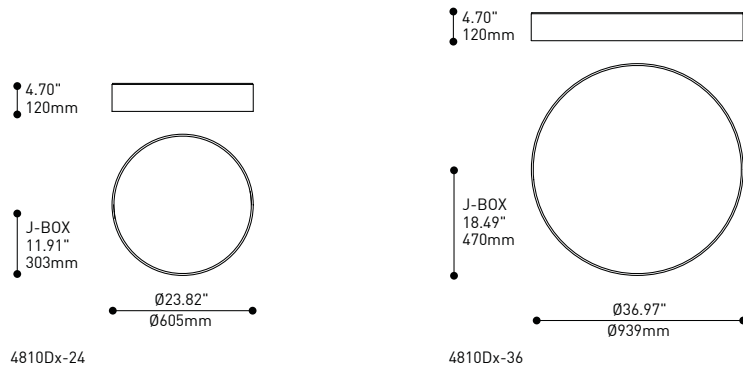
Lentille d'acrylique givrée
Transmission optique supérieure
Installation par insertion à angle

4810D-36 / 4810DI-36



CACHES POUSSIÈRES

Plaquettes minces en acier peint pour bloquer la poussière et les insectes (4810D)
Plaquettes en acrylique transparent pour ajouter une composante indirecte (4810DI)



4810Dx-24

4810Dx-36

SPÉCIFICATIONS

SOURCE LUMINEUSE

4810Dx-24

2x T5 2G11 24W + 2x T5 2G11 36W

4810Dx-36

2x F14WT5 + 2x F21WT5 ou 2x F24WT5H0 + 2x F39WT5H0

LUMENS RÉELS

6504lm

5244lm / 8228lm

IRC (DEL)

N/A

DISTRIBUTION LUMINEUSE

Directe ou directe+indirecte

STRUCTURE

Aluminium extrudé et cintré (épaisseur 2mm nominale) et pièces faites d'acier en feuille. Peinture électrostatique blanche

DIFFUSEUR

Lentille d'acrylique givrée usiné (épaisseur 3mm)

CACHES POUSSIÈRES

Plaquettes minces en acier avec peinture électrostatique blanche (4810D) / Plaquettes en acrylique transparent (4810DI)

VOLTAGE

120V-277V, 347V

GRADATION

Advance Mark 10

Advance Mark 7 ou Lutron

ÉQUIPEMENT D'URGENCE

IOTA ISL-54 (1 lampe T5 2G11 36w)

IOTA ISL-54 (1 lampe T5 ou T5H0)

GARANTIE

1 an



225 de Liège Ouest, Suite #200
Montréal (QC), Canada H2P 1H4
Tel : 514.385.3515 Fax : 514.385.4169
www.eurekalighting.com



4810D-24 | 4810DI-24
4810D-36 | 4810DI-36