

BLOOM 4769

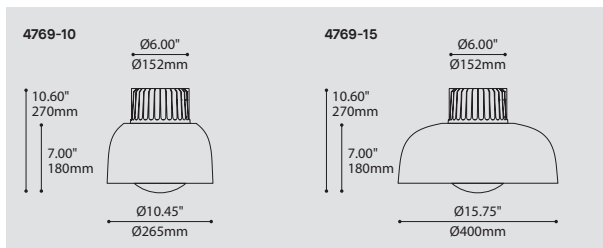
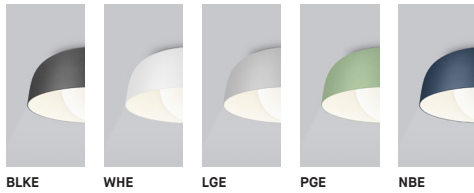
PROJECT PROJÉT
SPEC TYPE
NOTES



FAMILY FAMILLE



OPTIONS



ORDERING SPECIFICATION	SPÉCIFICATION DE COMMANDE	CODE
MODEL MODÈLE		
4769-10	BLOOM 10"	
4769-15	BLOOM 15"	
LIGHT SOURCE SOURCE LUMINEUSE		LED
(WATTAGE, LAMP TYPE, OTHER INFO)		
LED	REGULAR OUTPUT	
COLOR TEMPERATURE TEMPÉRATURE DE COULEUR		
30	3000K	
35	3500K	
40	4000K	
VOLTAGE VOLTAGE		
120V	120 VOLT	
277V	277 VOLT	
DIMMING OPTION OPTION DE GRADATION		
DV	0-10V DIMMING (120-277V)	
DP	PHASE DIMMING (120V ONLY)	
LED DIMMING DRIVER IS STANDARD IN THIS PRODUCT, PLEASE SPECIFY YOUR DIMMING TYPE.		
HEATSINK FINISH FINI RADIATEUR		BLKE
BLKE	BLACK FINE TEXTURE	
SHADE FINISH FINI ABAT-JOUR (A)		
BLKE	BLACK FINE TEXTURE	
WHE	WHITE FINE TEXTURE	
LGE	LIGHT GREY FINE TEXTURE	
PGE	PALE GREEN FINE TEXTURE	
NBE	NAVY BLUE FINE TEXTURE	
(A) SHADE INTERIOR IS ALWAYS WHITE		
DIFFUSER FINISH FINI DIFFUSEUR		WH
WH	WHITE	

PRODUCT CHARACTERISTICS CARACTÉRISTIQUES DU PRODUIT



DESIGN:	Bloom is a light fixture with a soft and inviting shape. Under the colorful shade hides a luminous globe offering a generous amount of soft light. Bloom is available in two sizes and a variety of different finishes.
INSTALLATION:	Ceiling installation on deep junction box (supplied with light fixture).
LIGHT SOURCE:	A central powerful COB type light source project a powerful light, softened by the spherical polymer diffuser to create a light that is efficient, yet soft to the eye. Offered with phase or 0-10V gradation options.
STRUCTURE:	High-performance die-cast aluminum heatsink with textured black finish. Spun aluminum shades, offered in a wide variety of external finishes with a white internal finish for optimal light reflection.
CERTIFIED:	c-CSA-us, c-UL-us
CONCEPTION:	Bloom est un luminaire à la forme charmante et invitante. Sous l'abat-jour coloré, un globe lumineux offre une quantité généreuse de douce lumière. Bloom est offert en deux tailles et en une variété de finis.
INSTALLATION:	Installation en plafonnier sur boîte de jonction profonde (fournie avec le luminaire).
SOURCE LUMINEUSE:	Un projecteur central de type COB projette une puissante lumière, adoucie par un diffuseur sphérique en polymère, afin de créer une lumière efficace, mais plaisante pour l'œil. Gradation de type phase ou 0-10V offerte.
STRUCTURE:	Radiateur haute performance en aluminium moulé sous pression, fini noir texturé. Réflecteurs en aluminium tourné, offert en une large variété de finis externes avec un fini interne blanc pour une réflexion lumineuse optimale.
CERTIFIÉ:	c-CSA-us, c-UL-us

VERSATILE

Fixture is available in many configurations, allowing it to be installed recessed in the ceiling, surface to it, or even suspended.

EFFICIENTLY DESIGNED

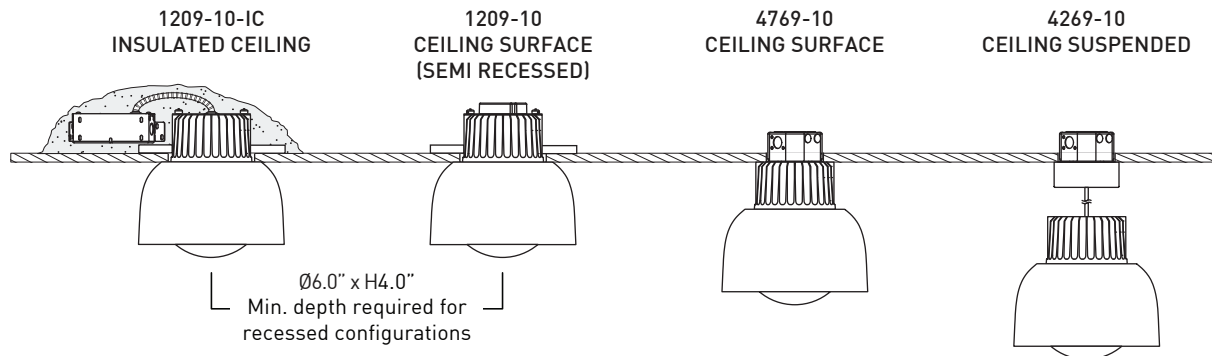
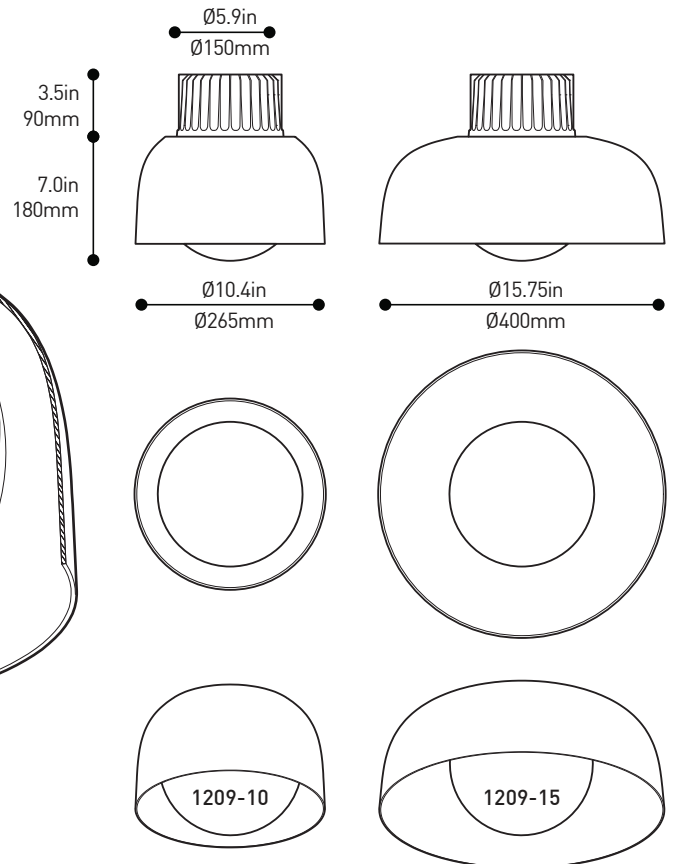
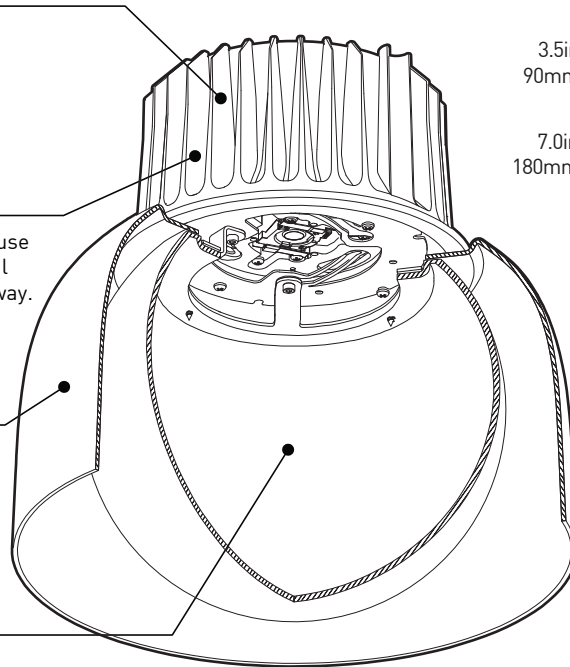
Custom designed heatsink to diffuse the heat produced by the powerful lightsource in the most efficient way.

A VARIETY OF SHADES

The spun aluminum shade is offered in two sizes and with a variety of finishes so you can find the perfect fit to your room.

A PLAYFUL GLOW

The round diffuser offers a generous amount of soft pleasant light.



SPECIFICATIONS

1209-XX - 4769-XX - 4269-XX

LIGHT SOURCE	COB center light source, 22W system wattage
DELIVERED LUMENS	1231 lm (10") - 1406 lm (15") - 4000K
CRI	85 CRI Typical
LIGHT DISTRIBUTION	Direct
MODULE	Nichia COB
STRUCTURE	Spun aluminum shades, offered in Black, Light Grey, White, Navy Blue or Pale Green fine textured paint, MDPE resin diffuser
HEATSINK	Diecasted aluminum heatsink, Black fine texture paint
VOLTAGE	120V or 277V
DRIVER	Constant current 500mA, UL recognized
DIMMING	Phase dimming (DP) or 0-10V dimming (DV)
LM-79	Available on request
WARRANTY	5 years

VERSATILE

Le luminaire est disponible en diverses configurations, permettant une installation encastré au plafond, à sa surface ou en suspension.

CONCEPTION EFFICACE

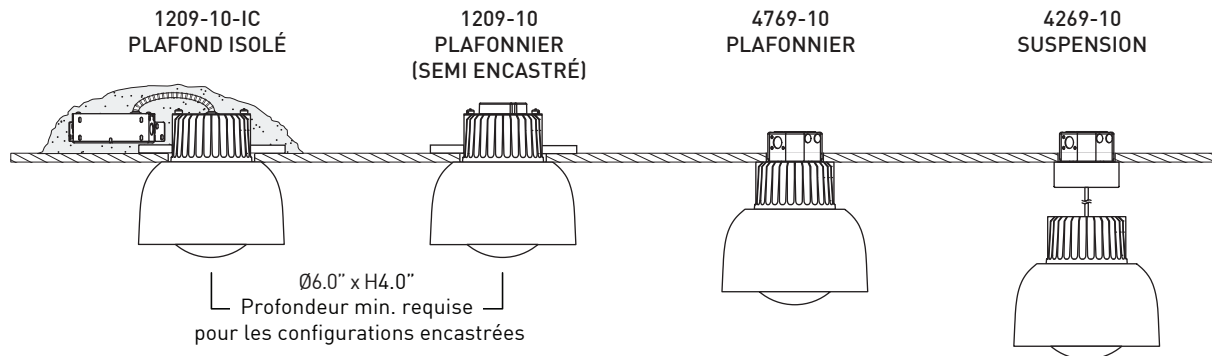
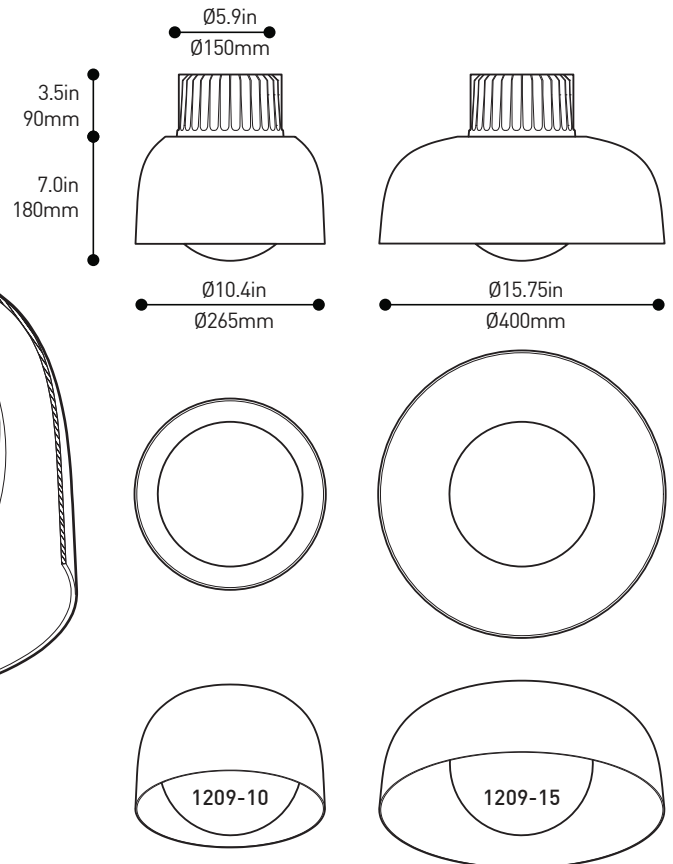
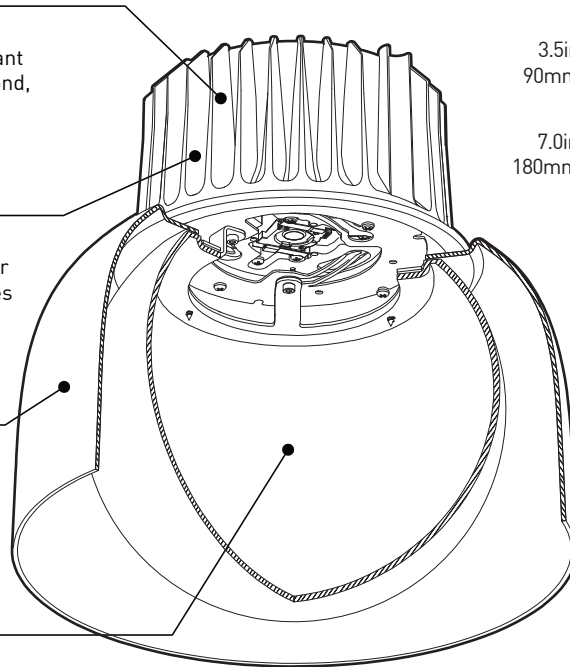
Dissipateur thermique fait sur mesure afin de dissiper la chaleur issue des deux puissantes sources lumineuses de la manière la plus efficace possible

A VARIETY OF SHADES

L'abat-jour en aluminium repoussé est disponible en deux tailles et avec une variété de finis afin que vous trouviez la solution idéale pour votre espace.

UNE LUMIÈRE LUDIQUE

Le diffuseur rond offre une généreuse quantité de lumière douce et agréable.



SPÉCIFICATIONS

1209-XX - 4769-XX - 4269-XX

SOURCE LUMINEUSE	Source centrale type COB, puissance système 22W
LUMENS RÉELS	1231 lm (10") - 1406 lm (15") - 4000K
IRC	85 CRI typique
DISTRIBUTION LUMINEUSE	Directe
MODULE	COB Nichia
STRUCTURE	Abat-jour repoussé en aluminium, offert en finis texturé noir, gris pale, blanc, bleu marine ou vert pale, diffuseur en résine MDPE
GESTION DE LA CHALEUR	Dissipateur thermique moulé pression en aluminium, finis texturé Noir
VOLTAGE	120V or 277V
UNITÉ D'ALIMENTATION	Courant constant 500mA, reconnu UL
GRADATION	Gradation phase [DP] ou gradation 0-10V [DV]
LM-79	Disponible sur demande
GARANTIE	5 ans