

# TWIN 4768

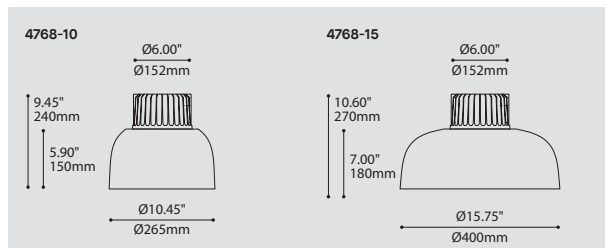
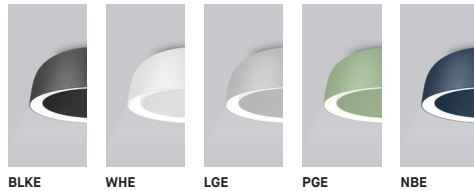
PROJECT PROJET
SPEC TYPE
NOTES



## FAMILY FAMILLE



## OPTIONS



ORDERING SPECIFICATION	SPÉCIFICATION DE COMMANDE	CODE
<b>MODEL MODÈLE</b>		
4768-10	TWIN 10"	
4768-15	TWIN 15"	
<b>LIGHT SOURCE SOURCE LUMINEUSE</b>		<b>LED</b>
(WATTAGE, LAMP TYPE, OTHER INFO)		
<b>LED</b>	REGULAR OUTPUT	
<b>COLOR TEMPERATURE TEMPÉRATURE DE COULEUR</b>		
30	3000K	
35	3500K	
40	4000K	
<b>BEAM ANGLE ANGLE DE FAISCEAU</b>		<b>40</b>
40	40° LENS	
<b>VOLTAGE VOLTAGE</b>		
120V	120 VOLT	
277V	277 VOLT	
<b>DIMMING OPTION OPTION DE GRADATION</b>		
DV	0-10V DIMMING (120-277V)	
DP	PHASE DIMMING (120V ONLY)	
LED DIMMING DRIVER IS STANDARD IN THIS PRODUCT, PLEASE SPECIFY YOUR DIMMING TYPE.		
<b>HEATSINK FINISH FINI RADIATEUR</b>		<b>BLKE</b>
BLKE	BLACK FINE TEXTURE	
<b>SHADE FINISH FINI ABAT-JOUR (A)</b>		
BLKE	BLACK FINE TEXTURE	
WHE	WHITE FINE TEXTURE	
LGE	LIGHT GREY FINE TEXTURE	
PGE	PALE GREEN FINE TEXTURE	
NBE	NAVY BLUE FINE TEXTURE	
(A) FINISH BETWEEN SHADES IS ALWAYS WHITE		

## PRODUCT CHARACTERISTICS CARACTÉRISTIQUES DU PRODUIT



**DESIGN:** Twin is a light fixture with a simple and charming shape composed of a double layered shade sheltering a soft halo of indirect light. The core of these two shades hides a powerful projector providing a strong direct light. Twin is available in two sizes and in a variety of colorful finishes.

**INSTALLATION:** Ceiling installation on deep junction box (supplied with light fixture).

**LIGHT SOURCE:** Powerful LED projector with a 40° projection angle, and a circular LED module that projects a soft and cozy indirect light, diffused between the shades. Offered with phase or 0-10V gradation options.

**STRUCTURE:** High-performance die-cast aluminum heatsink with textured black finish. Spun aluminum shades, offered in a wide variety of external finishes with a white internal finish for optimal light reflection.

**CERTIFIED:** c-CSA-us, c-UL-us

**CONCEPTION:** Twin est un luminaire à la forme simple et charmante, composé d'un abat-jour double abritant un doux halo de lumière indirecte. Au cœur de ces deux abat-jour se cache un puissant projecteur offrant une lumière directe. Twin est offert en deux tailles et en une variété de finis colorées.

**INSTALLATION:** Installation en plafonnier sur boîte de jonction profonde (fournie avec le luminaire).

**SOURCE LUMINEUSE:** Un puissant projecteur centre DEL offert avec un angle de projection de 40°, ainsi qu'un module DEL circulaire projetant une agréable lumière indirecte, redirigé entre les deux abat-jours. Gradation de type phase ou 0-10V offerte.

**STRUCTURE:** Radiateur haute performance en aluminium moulé sous pression, fini noir texturé. Réflecteurs en aluminium tourné, offert en une large variété de finis externes avec un fini interne blanc pour une réflexion lumineuse optimale.

**CERTIFIÉ:** c-CSA-us, c-UL-us

### VERSATILE

Fixture is available in many configurations, allowing it to be installed recessed in the ceiling, surface to it, or even suspended.

### EFFICIENTLY DESIGNED

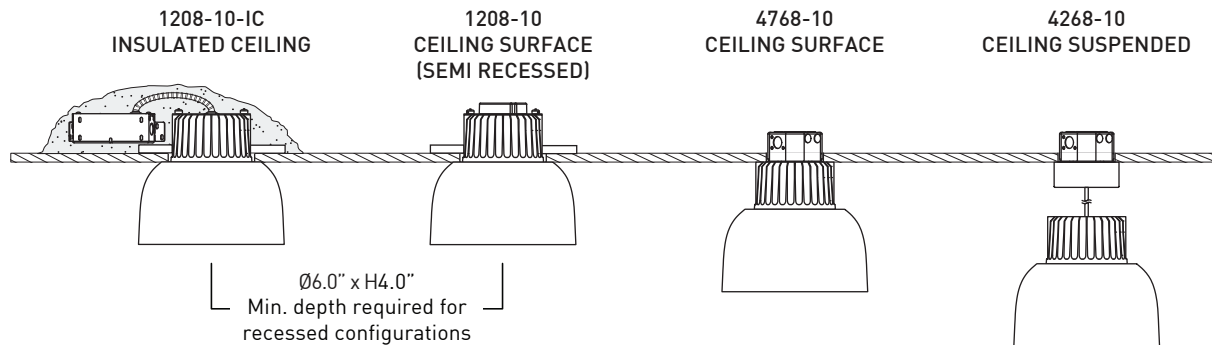
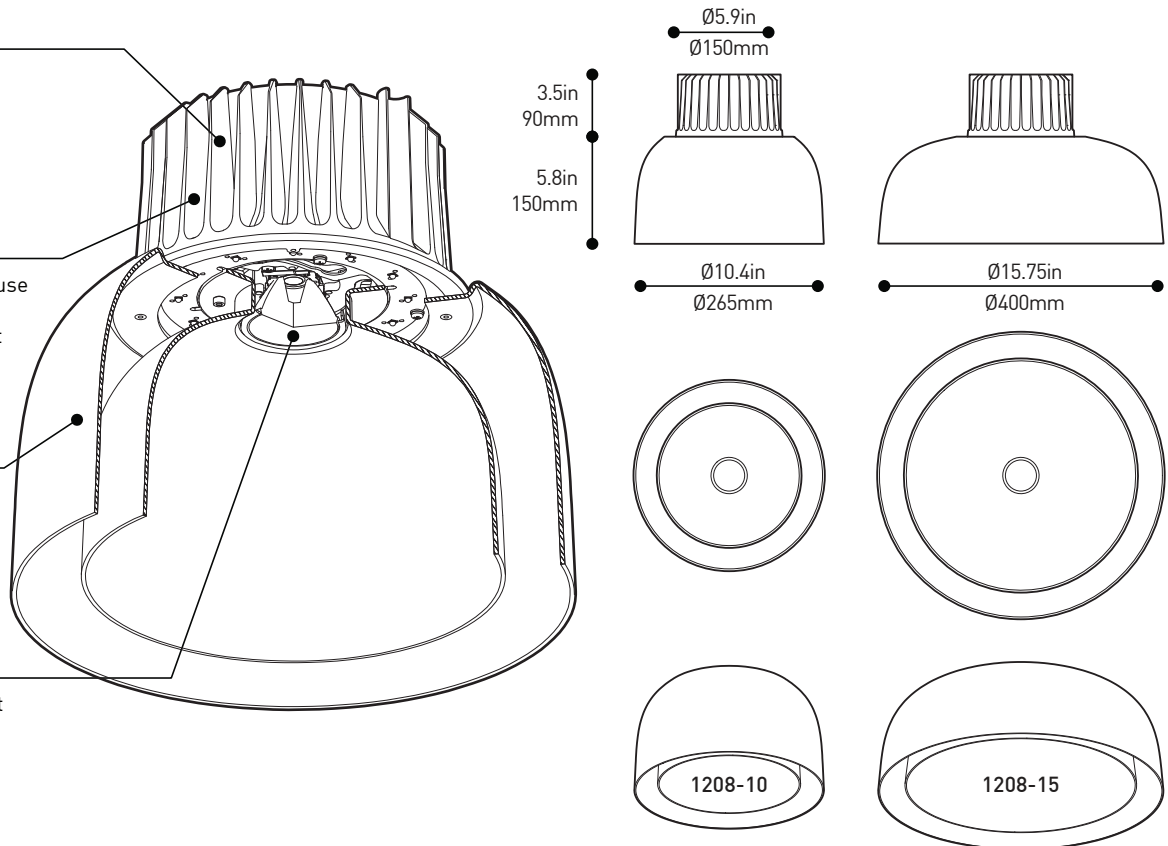
Custom designed heatsink to diffuse the heat produced by the two powerful light sources in the most efficient way.

### LAYERED SHADES

The two spun aluminum shades hides the light sources while encapsulating a soft layer of beautiful indirect light.

### PRECISION

The COB offers a functional light precisely controlled by the polycarbonate TIR lens.



## SPECIFICATIONS

### 1208-XX - 4768-XX - 4268-XX

LIGHT SOURCE	COB center light source + 12 x High power LED on MCPCB, 20W total system wattage
DELIVERED LUMENS	939 lm (10") - 872 lm (15") - 4000K
CRI	85 CRI Typical
LIGHT DISTRIBUTION	Direct
MODULE	Nichia COB + UL Recognized, Proprietary design LED board - Made in USA
STRUCTURE	Spun aluminum shades, offered in Black, Light Grey, White, Navy Blue or Pale Green fine textured paint, white interior.
HEATSINK	Diecasted aluminum heatsink, Black fine textured paint
VOLTAGE	120V or 277V
DRIVER	Constant current 500mA, UL recognized
DIMMING	Phase dimming (DP) or 0-10V dimming (DV)
LM-79	Available on request
WARRANTY	5 years

## VERSATILE

Le luminaire est disponible en diverses configurations, permettant une installation encastré au plafond, à sa surface ou en suspension.

## CONCEPTION EFFICACE

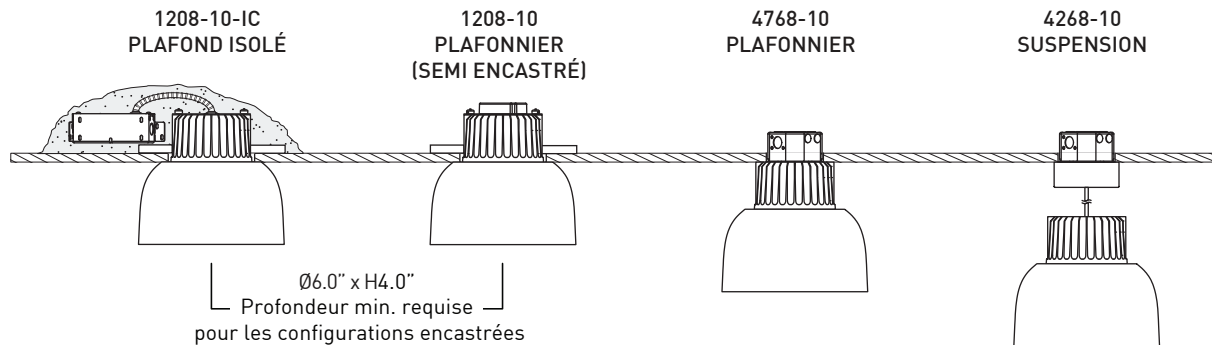
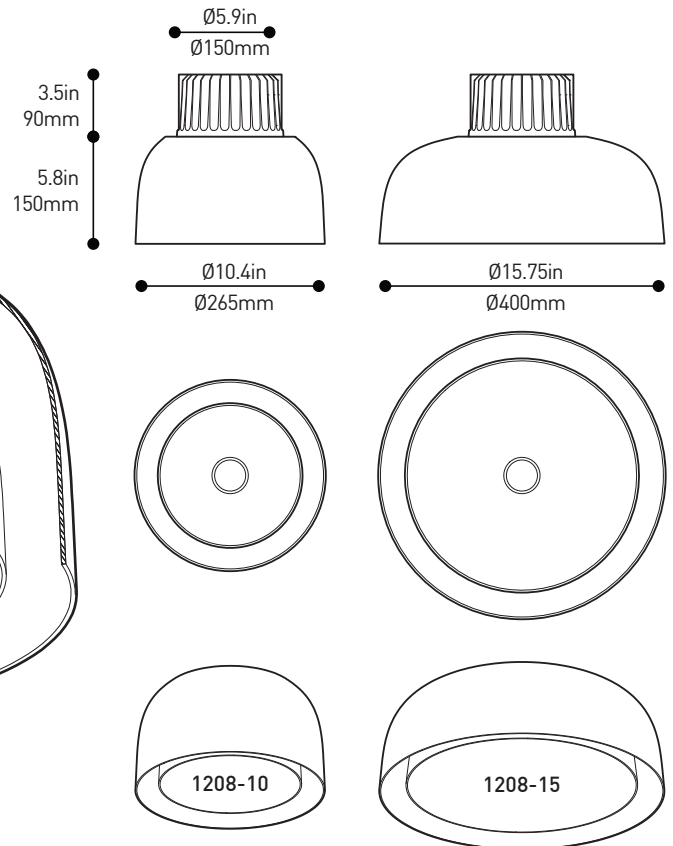
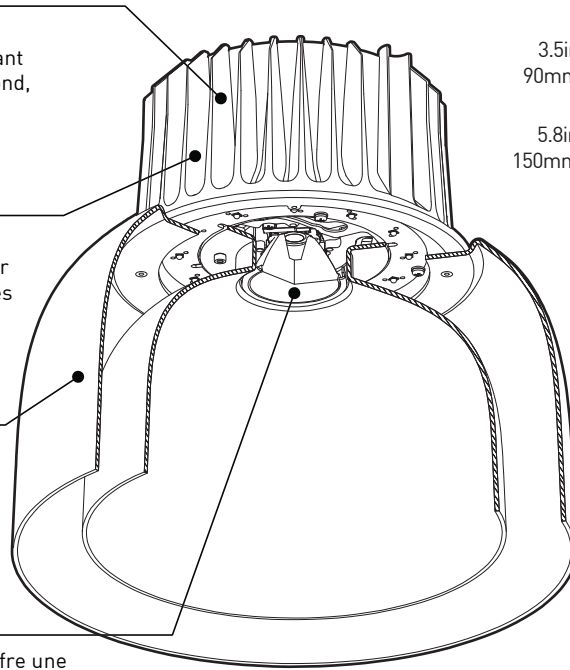
Dissipateur thermique fait sur mesure afin de dissiper la chaleur issue des deux puissantes sources lumineuses de la manière la plus efficace possible

## ABATS-JOUR SUPERPOSÉS

Les deux abat-jour en aluminium dissimulent les sources lumineuses tout en enrobant une douce couche de lumière indirecte

## PRÉCISION

La source lumineuse type COB offre une lumière fonctionnelle contrôlée avec précision par la lentille TIR de polycarbonate



## SPÉCIFICATIONS

### 1208-XX - 4768-XX - 4268-XX

SOURCE LUMINEUSE	Source centrale type COB + 12 x DEL haute puissance sur MCPCB, puissance système 20W
LUMENS RÉELS	939 lm (10") - 872 lm (15") - 4000K
IRC	85 CRI typique
DISTRIBUTION LUMINEUSE	Directe
MODULE	COB Nichia + Disque DEL, Design propriétaire reconnu par UL- Fait aux É-U
STRUCTURE	Abat-jour repoussé en aluminium, offert en finis texturé Noir, Gris Pale, Blanc, Bleu Marine ou Vert Pale, intérieur blanc
GESTION DE LA CHALEUR	Dissipateur thermique moulé pression en aluminium, finis texturé Noir
VOLTAGE	120V or 277V
UNITÉ D'ALIMENTATION	Courant constant 500mA, reconnu UL
GRADATION	Gradation phase [DP] ou gradation 0-10V [DV]
LM-79	Disponible sur demande
GARANTIE	5 ans