

METRO 4766-SNW

PROJECT PROJET

SPEC TYPE

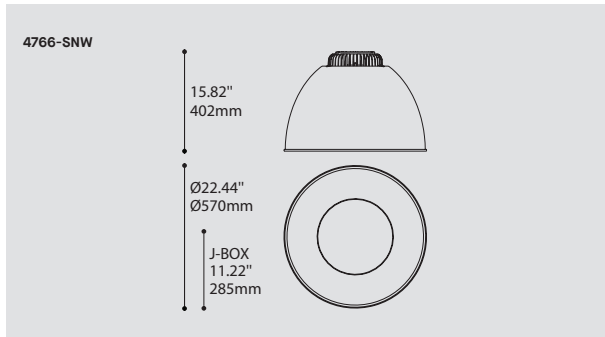
NOTES



FAMILY FAMILLE



4266-SNW



ORDERING SPECIFICATION SPÉCIFICATION DE COMMANDE

CODE

MODEL MODÈLE

4766-SNW

4766-SNW METRO

LIGHT SOURCE SOURCE LUMINEUSE

(WATTAGE, LAMP TYPE, OTHER INFO)

LED.13 13W, LED

LED.26 26W, LED

COLOR TEMPERATURE TEMPÉRATURE DE COULEUR

30 3000K

35 3500K

40 4000K

VOLTAGE VOLTAGE

120V 120 VOLT

277V 277 VOLT

DIMMING OPTION OPTION DE GRADATION

DV 0-10V DIMMING (120-277V)

DP PHASE DIMMING (120V ONLY)

LED DIMMING DRIVER IS STANDARD IN THESE PRODUCTS. PLEASE SPECIFY YOUR DIMMING TYPE.

HEATSINK FINISH FINI RADIATEUR

BLKA BLACK ANODISED

BLKA

DIFFUSER INTERIOR FINISH FINI DIFFUSEUR INTÉRIEUR

WH WHITE

WH

DIFFUSER FINISH FINI DIFFUSEUR

CLR CLEAR

CLR

PRODUCT CHARACTERISTICS CARACTÉRISTIQUES DU PRODUIT



DESIGN:

Metro is a new kind of high-bay luminaire, adding that industrial touch to any lofty environment, both inside and out.

INSTALLATION:

This surface mounted is suitable for wet locations and can be installed both indoors and outdoors. An adhesive sealing joint ensure impermeability with the ceiling.

LIGHT SOURCE:

13W or 26W LED Chip-on-board (COB). Dimming available on all models.

STRUCTURE:

Sturdy die cast aluminum housing, designed with a die-cut silicone gasket mechanically compressed, for weather protection.

DIFFUSER:

Translucent white rotomolded MDPE core diffuser, nested inside a larger injection-molded clear PMMA parabolic refractor shade.

CERTIFIED:

CSA Listed to US and Canadian safety standards; 25°C ambient and wet-locations. IP64 rated

CONCEPTION:

Metro est une version stylisée de l'éclairage typique d'entrepôt, pour ajouter une touche industrielle aux espaces ouverts de style « loft », tant à l'intérieur qu'à l'extérieur.

INSTALLATION:

Plafonnier conçu pour les endroits mouillés, peut-être installé autant à l'intérieur qu'à l'extérieur. Un joint d'étanchéité autocollant assure l'imperméabilité avec le plafond.

SOURCE LUMINEUSE:

DEL de format « Chip-on-board » (COB) de 13W ou 26W. Gradation offert sur tous modèles.

STRUCTURE:

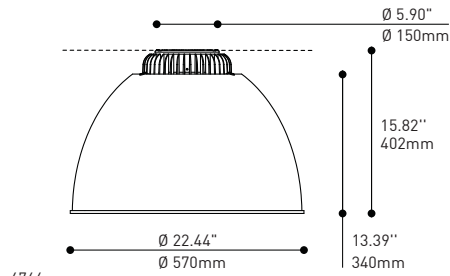
Boîtier durable en aluminium moulé, joints d'étanchéité en silicone comprimé pour résister aux intempéries.

DIFFUSEUR:

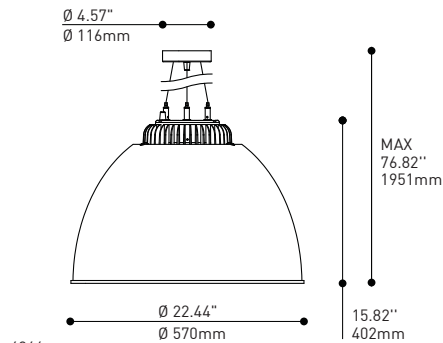
Diffuseur central en MDPE rotomoulé, blanc translucide, résistant aux chocs, à l'intérieur d'un réflecteur parabolique en PMMA moulé par injection.

CERTIFIÉ:

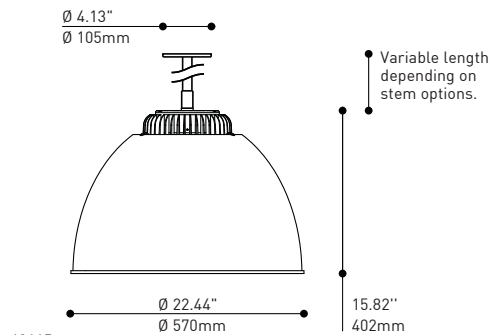
Homologué CSA aux standards UL Canada et É.-U. - Température ambiante 25°C et emplacements mouillés. Conforme à la norme IP64



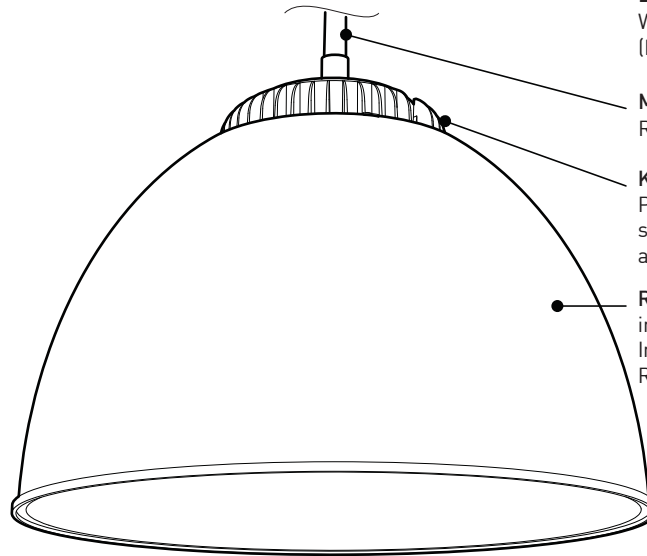
4766
SURFACE



4266
SUSPENSION CABLE



4266B
SUSPENSION STEM



BOLD YET SOPHISTICATED
Works in a wide range of environments (kitchens, retail stores, indoor, outdoor,...)

MOUNTING OPTIONS
Rigid stem / aircraft cable, or surface.

KEEPING THINGS COOL
Precisely calculated, air exposed heat sink, sturdy die cast aluminum, black anodised finish.

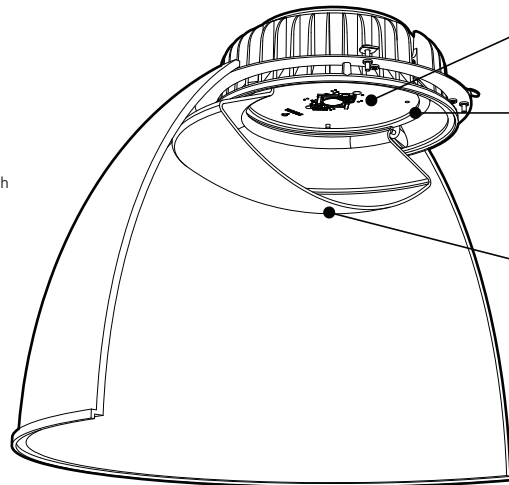
REFLEXOR OUTER SHADE
injection molded prismatic PMMA shade
Impact resistant
Recyclable plastic

HIGH OUTPUT FOR GENERAL ILLUMINATION
Center mounted COB LED technology
As much as 2400 lumens for only 26 W

WEATHERPROOF
Self-adhesive gaskets
Die-cut silicone sponge
Mechanically compressed
Fully sealed
Wet location rated (CSA to UL standards)

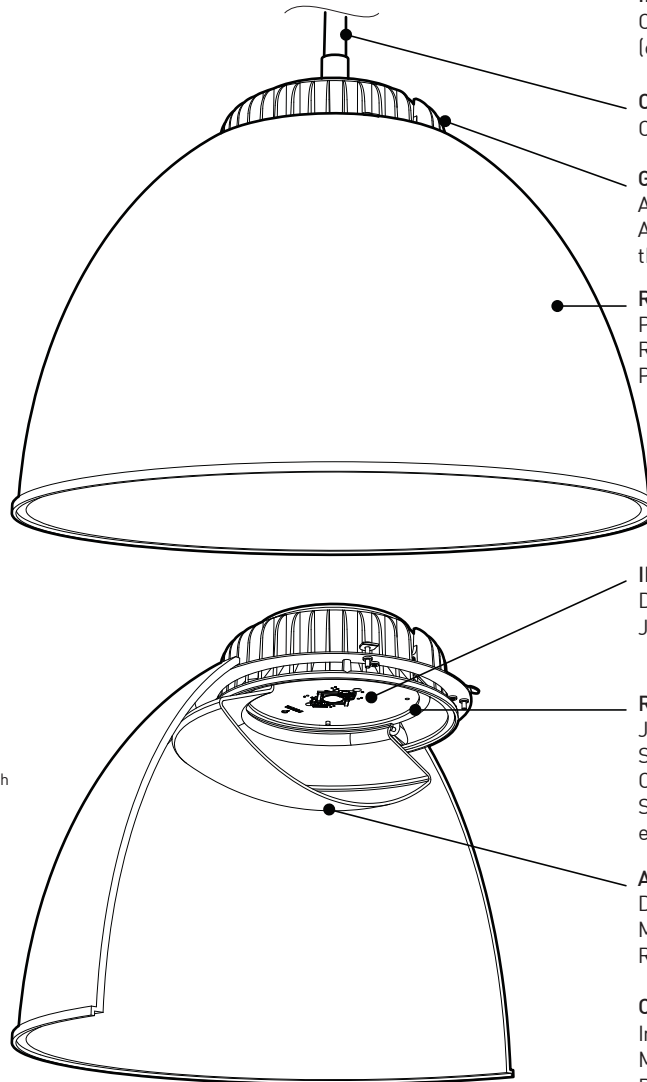
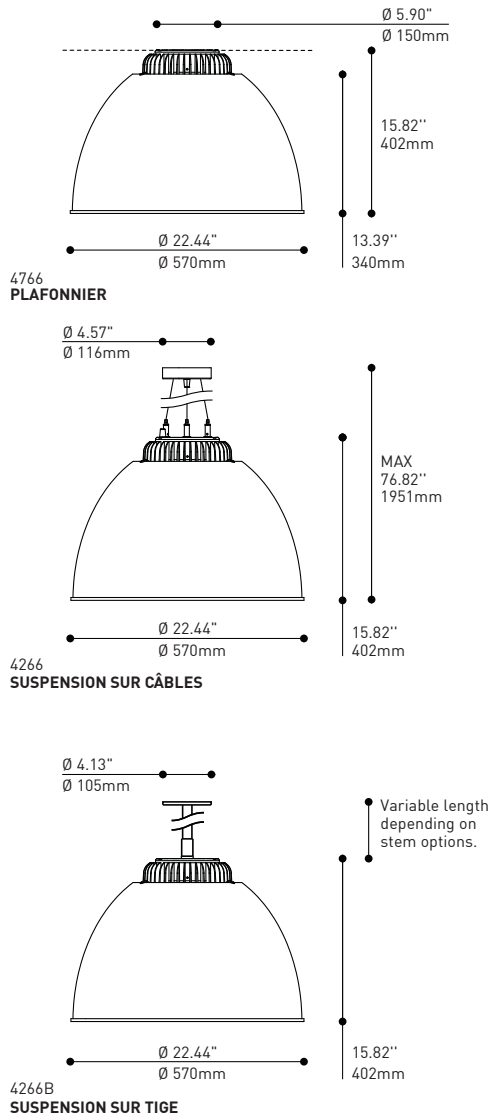
ROTMOLDED INNER SHADE
Perfectly diffusing MDPE shade
Vandal and impact resistant
Recyclable plastic

DESIGNED FOR DISASSEMBLY
Easy installation and maintenance
Recyclable materials
Mechanically fastened parts



CHARACTERISTICS 4766 / 4266 / 4266b

LIGHT SOURCE	1 x COB - total ±26 w	1 x COB - total ±13 w
MODULE	UL Recognized	
DELIVERED LUMENS	2400 lm (4000K)	1250 lm (4000K)
CRI	80 CRI (typical)	
ROHS	Yes	
HOUSING	Die-cast aluminum, black anodised (2,5mm thickness)	
HEAT SINK	Die-cast aluminum, black anodised (variable thickness)	
LIGHT DISTRIBUTION	Direct	
OPTICS	Rotomolded MDPE shade (minimum 3,2mm thickness), injection-molded clear PMMA parabolic reflexor shade.	
GASKETS	Die-cut self-adhesive silicone gasket (minimum 3,2mm thickness)	
VOLTAGE	120V (Phase dimming) or 120-277V (0-10V dimming)	
DRIVER (DIMMING)	Phase dimming (DP) or 0-10V dimming (DV)	
LM-79	On request	On request
WARRANTY	5 years	



IMPOSANT ET SOPHISTIQUÉ À LA FOIS
 Compatible dans un éventail de décors (cuisines, boutiques, intérieur, extérieur,...)

OPTIONS DE MONTAGE
 Câble d'acier, tige fixe, ou en surface.

GARDER LA TÊTE FROIDE
 Aluminium moulé sous pression
 Anodisé noir pour une gestion thermique améliorée

RÉFRACTEUR PARABOLIQUE
 PMMA prismatique, moulé par injection
 Résistant aux impacts
 Plastique recyclable

INTENSITÉ POUR ÉCLAIRAGE GÉNÉRAL
 Densité de sources ("Chip-on-Board" COB)
 Jusqu'à 2400 lm pour aussi peu que 26 W

RÉSISTE AUX INTEMPÉRIES
 Joints d'étanchéité autocollants
 Silicone éponge découpé à l'emporte-pièce
 Compression mécanique
 Scellage complet convient aux endroits mouillés (CSA aux standards UL)

ABAT-JOUR ROTOMOULÉ
 Diffusion parfaite
 MDPE recyclable
 Résistant aux impacts

CONÇU POUR LE DÉSSSEMBLAGE
 Installation et entretien facile
 Matériaux recyclables
 Pièces jointes mécaniquement

CARACTÉRISTIQUES 4766 / 4266 / 4266b

SOURCE LUMINEUSE	1 x COB - total ±26 w	1 x COB - total ±13 w
MODULE	Reconnu par UL	
LUMENS RÉELS	2400 lm (4000K)	1250 lm (4000K)
IRC	80 IRC (typique)	
ROHS	Conforme	
BOÎTIER	Aluminium moulé sous pression, anodisé noir (épaisseur 2,5mm)	
RADIATEUR	Aluminium moulé sous pression, anodisé noir (épaisseurs variables)	
DISTRIBUTION LUMINEUSE	Direct	
OPTIQUES	Diffuseur de MDPE rotomoulé (épaisseur minimum 3,2mm), réfracteur parabolique en PMMA moulé par injection	
JOINTS D'ÉTANCHÉITÉ	Silicone éponge autocollant, découpé à l'emporte-pièce (épaisseur minimum 3,2mm)	
VOLTAGE	120V (Gradation phase) ou 120-277V (Gradation 0-10V)	
PILOTES (AVEC GRADATION)	Gradation phase (DP) ou Gradation 0-10V (DV)	
LM-79	Sur demande	Sur demande
GARANTIE	5 ans	