

TURBO 4766-SCR

PROJECT PROJET

SPEC TYPE

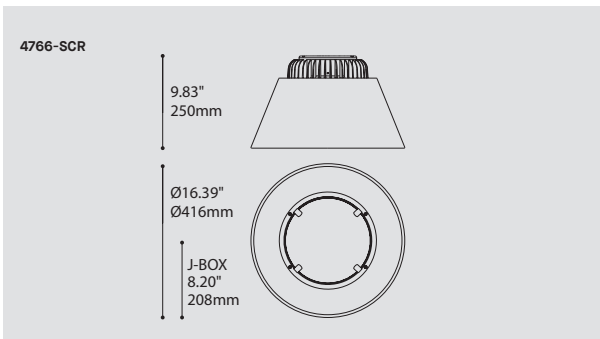
NOTES



FAMILY FAMILLE



4266-SCR



ORDERING SPECIFICATION SPÉCIFICATION DE COMMANDE

CODE

MODEL MODÈLE

4766-SCR TURBO

4766-SCR

LIGHT SOURCE SOURCE LUMINEUSE

(WATTAGE, LAMP TYPE, OTHER INFO)

LED.13 13W, LED

LED.26 26W, LED

COLOR TEMPERATURE TEMPÉRATURE DE COULEUR

30 3000K

35 3500K

40 4000K

VOLTAGE VOLTAGE

120V 120 VOLT

277V 277 VOLT

DIMMING OPTION OPTION DE GRADATION

DV 0-10V DIMMING (120-277V)

DP PHASE DIMMING (120V ONLY)

LED DIMMING DRIVER IS STANDARD IN THESE PRODUCTS. PLEASE SPECIFY YOUR DIMMING TYPE.

HEATSINK FINISH FINI RADIATEUR

BLKA BLACK ANODISED

BLKA

INTERIOR DIFFUSER FINISH FINI DIFFUSEUR INTÉRIEUR

CDP CONICAL DEGLARING PRISM

CDP

DIFFUSER FINISH FINI DIFFUSEUR (A)

ANTE ANTHRACITE FINE TEXTURE

ANTE

PRODUCT CHARACTERISTICS CARACTÉRISTIQUES DU PRODUIT



DESIGN:

Coupé is an industrial-looking shallow fixture that can be installed on low ceilings.

Add a conical metal shade for a modern look and you have the Turbo.

INSTALLATION:

These fixtures are perfect for indoor surface mounted applications and are easy to install due to an integrated connection box. Also designed for outdoor projects, Coupé & Turbo can be used in wet locations.

LIGHT SOURCE:

13W or 26W LED Chip-on-board (COB) emitter. Electronic dimming available on all models.

STRUCTURE:

Durable die cast aluminum enclosure with stainless steel spring clips. Turbo has an

additional spun aluminum shade with exterior grade fine texture powder coat finish.

DIFFUSER:

Compound lens structured around layers of diffusing and conical deglaring prismatic

sheet PMMA.

CERTIFIED:

CSA Listed to US and Canadian safety standards; 25°C ambient and wet-locations.

IP64 rated

CONCEPTION:

Coupé est un luminaire au look industriel, assez mince pour être installé sur des plafonds

bas. Ajoutez-y un abat-jour métallique conique pour obtenir un look moderne avec le Turbo.

INSTALLATION:

Ces plafonniers sont parfaits pour des applications intérieures et faciles à installer grâce à

leur boîte de connexion intégrée. Conçus aussi pour les projets extérieurs, Coupé et Turbo

peuvent être utilisés dans des endroits mouillés.

SOURCE LUMINEUSE:

Émetteur DEL de format « Chip-on-board » (COB) de 13W ou 26W. Gradation offert sur

tous modèles.

STRUCTURE:

Boîtier durable en aluminium moulé avec fermoirs en acier ressort. Turbo est muni

d'un abat-jour additionnel en aluminium repoussé, finition peinture en poudre à texture

fine de grade extérieur.

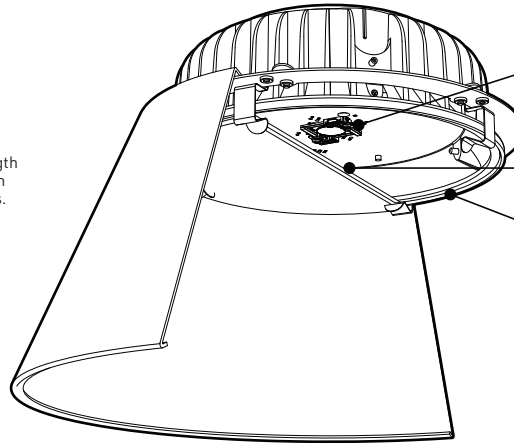
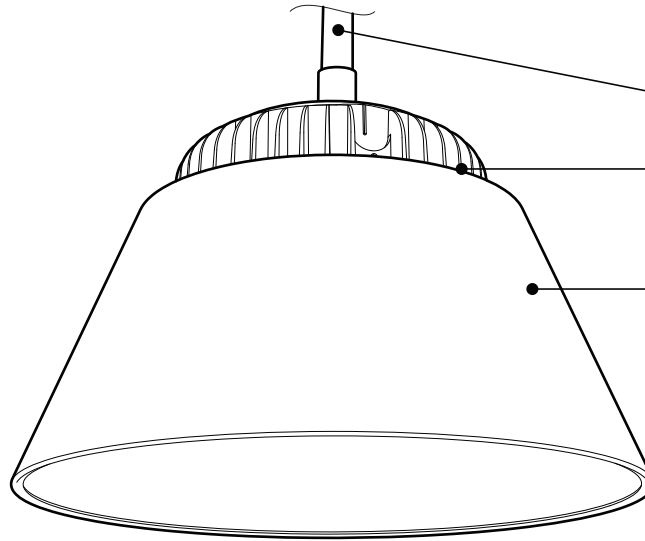
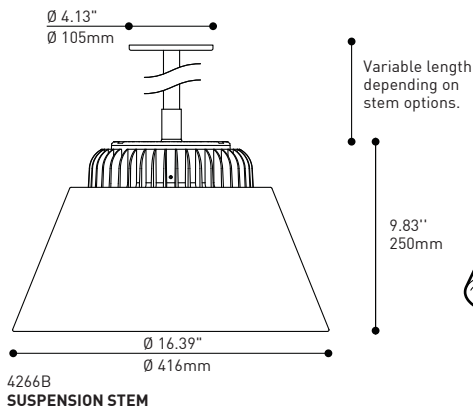
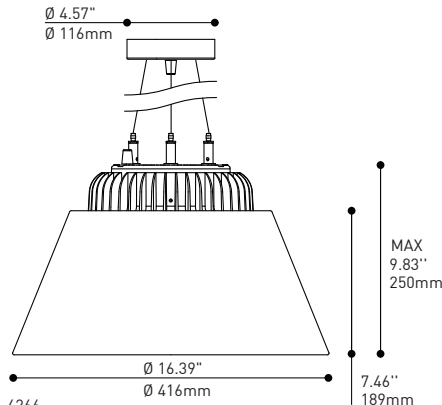
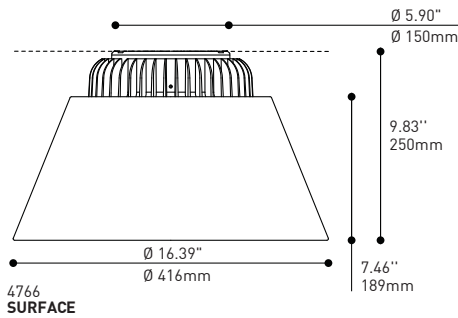
DIFFUSEUR:

Lentille composée de couches de PMMA munis de prismes anti-éblouissement.

CERTIFIÉ:

Homologué CSA aux standards UL Canada et É.-U. - Température ambiante 25°C et

emplacements mouillés. Conforme à la norme IP64



INDUSTRIAL CHIC
Works in a wide range of environments (bars, hotels, lofts, indoor, outdoor,...)

MOUNTING OPTIONS
Rigid stem / aircraft cable, or surface.

KEEPING THINGS COOL
Precisely calculated, air exposed heat sink, sturdy die cast aluminum, black anodised finish.

SPUN ALUMINUM SHADE
For glare control
Durable weatherproof powder coat finish

DESIGNED FOR DISASSEMBLY
Easy installation and maintenance
Recyclable materials
Mechanically fastened parts

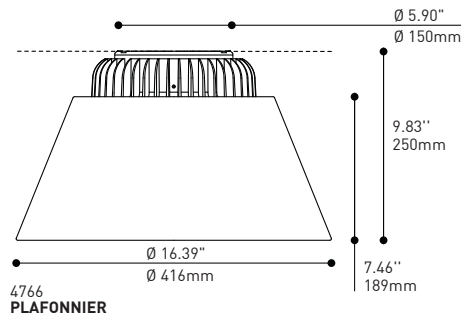
HIGH OUTPUT FOR GENERAL ILLUMINATION
Center mounted COB LED technology
As much as 2400 lumens for only 26 W

FLAT OPTICS
Compound lens structured around layers of diffusing and deglaring CDP PMMA.

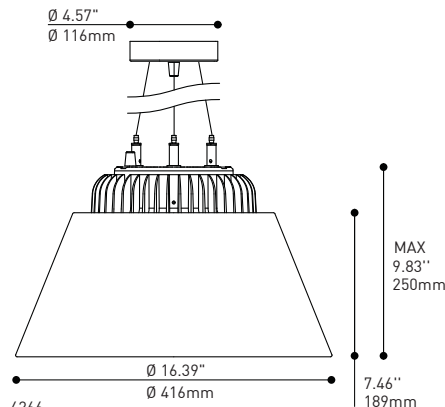
WEATHERPROOF
Self-adhesive gaskets
Die-cut silicone sponge
Mechanically compressed
Fully sealed
Wet location rated (CSA to UL standards)

CHARACTERISTICS 4766 / 4266 / 4266b

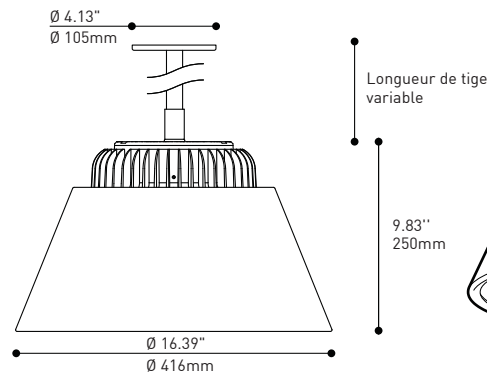
LIGHT SOURCE	1 x COB - total ±26 w	1 x COB - total ±13 w
MODULE	UL Recognized	
DELIVERED LUMENS	1349 lm (4000K)	764 lm (4000K)
CRI	80 CRI (typical)	
ROHS	Yes	
HOUSING	Die-cast aluminum, black anodised (2,5mm thickness)	
HEAT SINK	Die-cast aluminum, black anodised (variable thickness)	
LIGHT DISTRIBUTION	Direct	
OPTICS	Diffusing flat PMMA lens, Deglaring CDP PMMA lens (minimum 3 mm thickness for each layer)	
GASKETS	Die-cut self-adhesive silicone gasket (minimum 3,2mm thickness)	
VOLTAGE	120V (Phase dimming) or 120-277V (0-10V dimming)	
DRIVER (DIMMING)	Phase dimming (DP) or 0-10V dimming (DV)	
LM-79	On request	On request
WARRANTY	5 years	



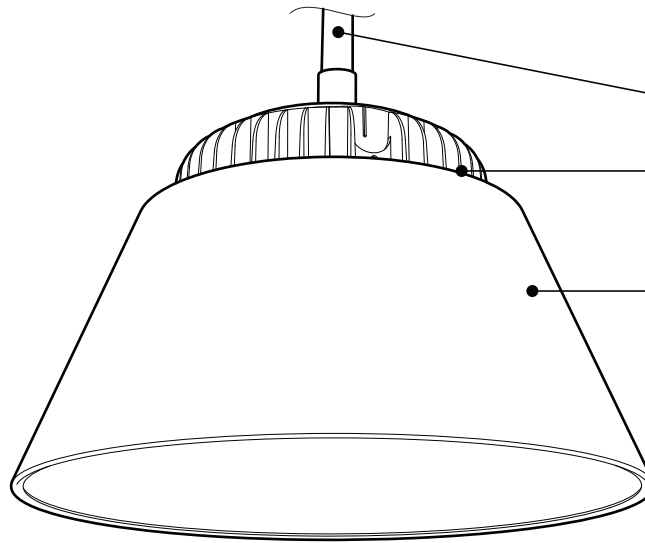
4766
PLAFONNIER



4266
SUSPENSION SUR CÂBLES



4266B
SUSPENSION SUR TIGE



CHIC INDUSTRIEL
Compatible dans un éventail de décors (bars, hotels, lofts, intérieur, extérieur,...)

OPTIONS DE MONTAGE
Câble d'acier, tige fixe, ou en surface.

GARDER LA TÊTE FROIDE
Aluminium moulé sous pression
Anodisé noir pour une gestion thermique améliorée

DÉFLECTEUR D'ALUMINIUM
Aluminium repoussé
Contrôle de l'éblouissement
Fini durable à la peinture cuite

CONÇU POUR LE DÉSAMBLAGE
Installation et entretien facile
Matériaux recyclables
Pièces jointes mécaniquement

INTENSITÉ POUR ÉCLAIRAGE GÉNÉRAL
Densité de sources ("Chip-on-Board" COB)
Jusqu'à 2400 lm pour aussi peu que 26 W

LENTILLE COMPOSÉE
Superposition de couches de PMMA qui diffusent et réduisent l'éblouissement (CDP).

RÉSISTE AUX INTEMPÉRIES
Joints d'étanchéité autocollants
Silicone éponge découpé à l'emporte-pièce
Compression mécanique
Scellage complet
Convient aux endroits mouillés (CSA aux standards UL)

CARACTÉRISTIQUES 4766 / 4266 / 4266b

SOURCE LUMINEUSE	1 x COB - total ±26 w	1 x COB - total ±13 w
MODULE	Reconnu par UL	
LUMENS RÉELS	1349 lm (4000K)	764 lm (4000K)
IRC	80 IRC (typique)	
ROHS	Conforme	
BOÎTIER	Aluminium moulé sous pression, anodisé noir (épaisseur 2,5mm)	
RADIATEUR	Aluminium moulé sous pression, anodisé noir (épaisseurs variables)	
DISTRIBUTION LUMINEUSE	Direct	
OPTIQUES	Lentille composée de couches de PMMA qui diffusent et réduisent l'éblouissement. (CDP, épaisseur minimum 3 mm)	
JOINTS D'ÉTANCHÉITÉ	Silicone éponge autocollant, découpé à l'emporte-pièce (épaisseur minimum 3,2mm)	
VOLTAGE	120V (Gradation phase) ou 120-277V (Gradation 0-10V)	
PILOTES (AVEC GRADATION)	Gradation phase (DP) ou Gradation 0-10V (DV)	
LM-79	Sur demande	Sur demande
GARANTIE	5 ans	