

LEROY 4766-NPL

PROJECT PROJET

SPEC TYPE

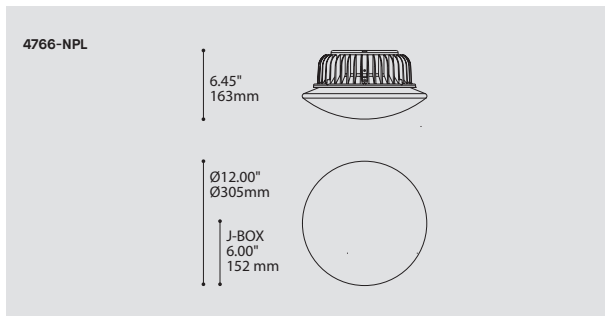
NOTES



FAMILY FAMILLE



4266-NPL



ORDERING SPECIFICATION SPÉCIFICATION DE COMMANDE

CODE

MODEL MODÈLE

4766-NPL

4766-NPL LEROY

LIGHT SOURCE SOURCE LUMINEUSE

(WATTAGE, LAMP TYPE, OTHER INFO)

LED.13 13W, LED

LED.26 26W, LED

COLOR TEMPERATURE TEMPÉRATURE DE COULEUR

30 3000K

35 3500K

40 4000K

VOLTAGE VOLTAGE

120V 120 VOLT

277V 277 VOLT

DIMMING OPTION OPTION DE GRADATION

DV 0-10V DIMMING (120-277V)

DP PHASE DIMMING (120V ONLY)

LED DIMMING DRIVER IS STANDARD IN THESE PRODUCT. PLEASE SPECIFY YOUR DIMMING TYPE.

HEATSINK FINISH FINI RADIATEUR

BLKA BLACK ANODISED

BLKA

DIFFUSER FINISH FINI DIFFUSEUR

WH WHITE

WH

PRODUCT CHARACTERISTICS CARACTÉRISTIQUES DU PRODUIT



DESIGN:

Gatsby and Leroy revisit vintage schoolhouse curves with contemporary materials, minimalist design and a high performance LED light sources.

INSTALLATION:

These fixtures are perfect for indoor surface mounted applications and are easy to install due to an integrated connection box. Also designed for outdoor projects, Gatsby & Leroy can be used in wet locations.

LIGHT SOURCE:

13W or 26W LED Chip-on-board (COB) emitter. Electronic dimming available on all models.

STRUCTURE:

Sturdy die cast aluminum housing, with black anodised finish, designed for disassembly.

DIFFUSER:

Translucent white rotomolded MDPE. Beautiful yet extremely tough and graffiti resistant.

CERTIFIED:

CSA Listed to US and Canadian safety standards; 25°C ambient and wet-locations. IP64 rated

CONCEPTION:

Gatsby et Leroy revisitent un profil classique avec une touche contemporaine, une forme simple et une source lumineuse DEL haute-performance.

INSTALLATION:

Ces plafonniers sont parfaits pour des applications intérieures et faciles à installer grâce à leur boîte de connexion intégrée. Conçus aussi pour les projets extérieurs, Gatsby et Leroy peuvent être utilisés dans des endroits mouillés.

SOURCE LUMINEUSE:

Émetteur DEL de format « Chip-on-board » (COB) de 13W ou 26W. Gradation offert sur tous modèles.

STRUCTURE:

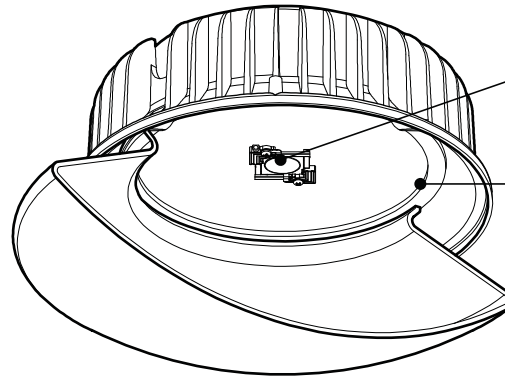
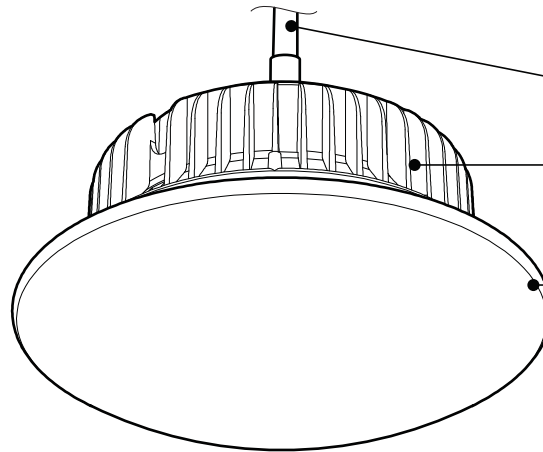
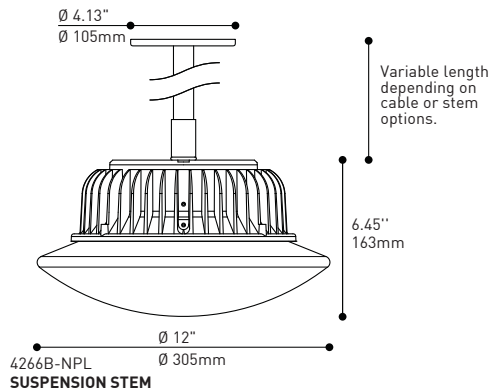
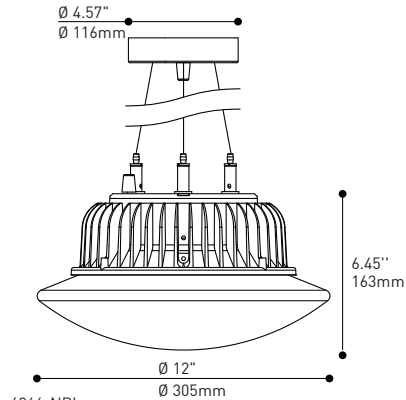
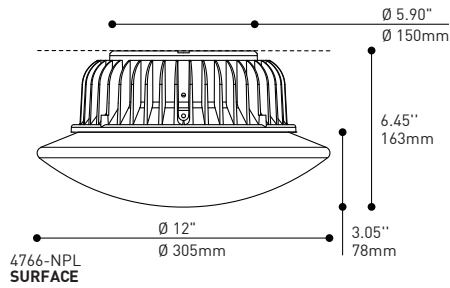
Boîtier durable en aluminium moulé, anodisé noir pour une gestion thermique améliorée, conçu pour le désassemblage.

DIFFUSEUR:

Blanc translucide, en MDPE rotomoulé. Magnifique, tout en étant très robuste et résistant aux graffitis.

CERTIFIÉ:

Homologué CSA aux standards UL Canada et É.-U. - Température ambiante 25°C et emplacements mouillés. Conforme à la norme IP64



INDUSTRIAL SLEEK
Works in a wide range of environments (bars, hotels, lofts, indoor, outdoor,...)

MOUNTING OPTIONS
Rigid stem / aircraft cable, or surface.

KEEPING THINGS COOL
Precisely calculated, air exposed heat sink, sturdy die cast aluminum, black anodised finish.

ROTMOLDED SHADE
Perfectly diffusing MDPE shade
Vandal and impact resistant
Recyclable plastic

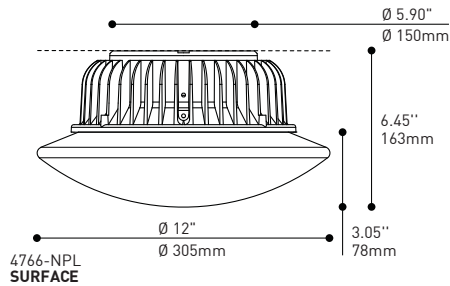
HIGH OUTPUT FOR GENERAL ILLUMINATION
Center mounted COB LED technology
As much as 2400 lumens for only 26 W

WEATHERPROOF
Self-adhesive gaskets
Die-cut silicone sponge
Mechanically compressed
Fully sealed, UL wet location rated (CSA)

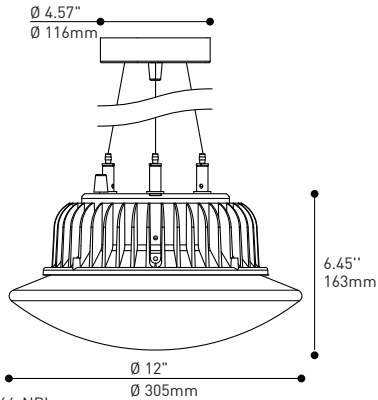
DESIGNED FOR DISASSEMBLY
Easy installation and maintenance
Recyclable materials
Mechanically fastened parts

CHARACTERISTICS 4766-NPL / 4266-NPL / 4266B-NPL

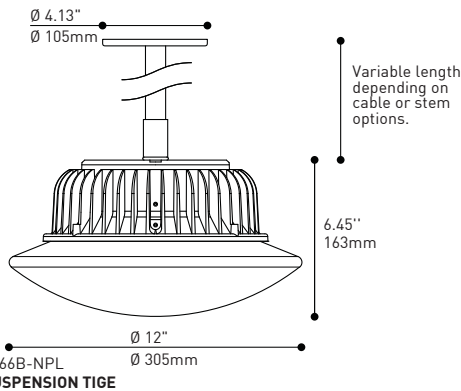
LIGHT SOURCE	1 x COB - total ±26 w	1 x COB - total ±13 w
MODULE	UL Recognized	
DELIVERED LUMENS	2400 lm (4000K)	1250 lm (4000K)
CRI	80 CRI (typical)	
ROHS	Yes	
HOUSING	Die-cast aluminum, black anodised (2,5mm thickness)	
HEAT SINK	Die-cast aluminum, black anodised (variable thickness)	
LIGHT DISTRIBUTION	Direct	
OPTICS	Rotomolded MDPE shade (minimum 3,2mm thickness)	
GASKETS	Die-cut self-adhesive silicone gasket (minimum 3,2mm thickness)	
VOLTAGE	120V (Phase dimming) or 120-277V (0-10V dimming)	
DRIVER (DIMMING)	Phase dimming (DP) or 0-10V dimming (DV)	
LM-79	On request	On request
WARRANTY	5 years	



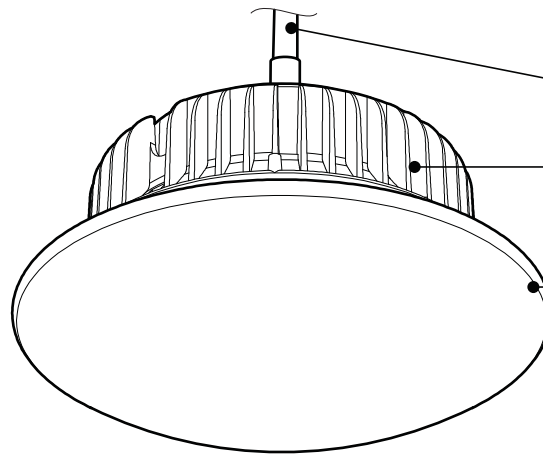
4766-NPL
SURFACE



4266-NPL
SUSPENSION CABLE



4266B-NPL
SUSPENSION TIGE

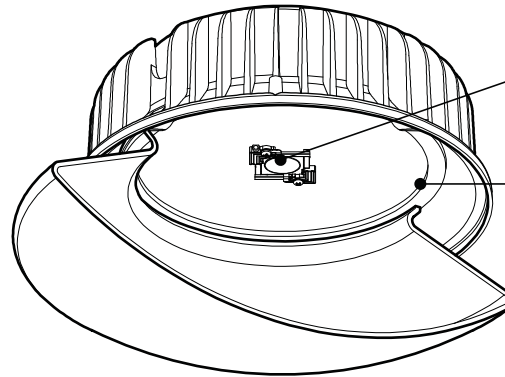


CHIC INDUSTRIEL
Compatible dans un éventail de décors (bars, hotels, lofts, intérieur, extérieur,...)

OPTIONS DE MONTAGE
Câble d'acier, tige fixe, ou en surface.

RADIATEUR EN ALUMINIUM
Aluminium moulé sous pression
Anodisé noir pour une gestion thermique améliorée

ABAT-JOUR ROTOMOULÉ
Diffusion parfaite
MDPE recyclable
Résistant aux impacts / vandalisme



INTENSITÉ POUR ÉCLAIRAGE GÉNÉRAL
Densité de sources ("Chip-on-Board" COB)
Jusqu'à 2400 lm pour aussi peu que 26 W

RÉSISTE AUX INTEMPÉRIES
Joints d'étanchéité autocollants
Silicone éponge découpé à l'emporte-pièce
Compression mécanique
Scellage complet, convient aux endroits mouillés (UL/CSA)

CONÇU POUR LE DÉSAMBLAGE
Installation et entretien facile
Matériaux recyclables
Pièces jointes mécaniquement

CARACTÉRISTIQUES 4766-NPL / 4266-NPL / 4266B-NPL

SOURCE LUMINEUSE	1 x COB - total ±26 w	1 x COB - total ±13 w
MODULE	Reconnu par UL	
LUMENS RÉELS	2400 lm (4000K)	1250 lm (4000K)
IRC	80 IRC (typique)	
ROHS	Conforme	
BOÎTIER	Aluminium moulé sous pression, anodisé noir (épaisseur 2,5mm)	
RADIATEUR	Aluminium moulé sous pression, anodisé noir (épaisseurs variables)	
DISTRIBUTION LUMINEUSE	Direct	
OPTIQUES	Diffuseur de MDPE rotomoulé (épaisseur minimum 3,2mm)	
JOINTS D'ÉTANCHÉITÉ	Silicone éponge autocollant, découpé à l'emporte-pièce (épaisseur minimum 3,2mm)	
VOLTAGE	120V (Gradation phase) ou 120-277V (Gradation 0-10V)	
PILOTES (AVEC GRADATION)	Gradation phase (DP) ou Gradation 0-10V (DV)	
LM-79	Sur demande	Sur demande
GARANTIE	5 ans	