

AREA 4710

PROJECT PROJÉT
SPEC TYPE
NOTES

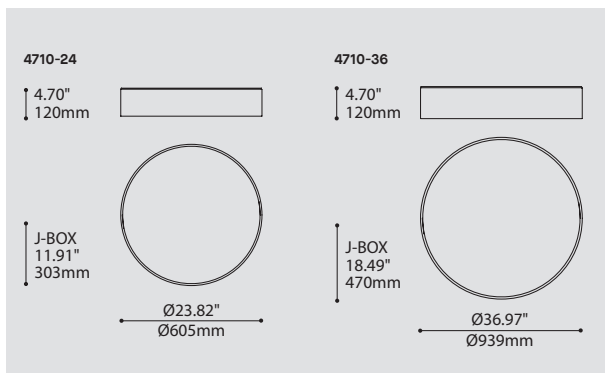


FAMILY FAMILLE



4810-24

4810-36



ORDERING SPECIFICATION SPÉCIFICATION DE COMMANDE

MODEL MODÈLE CODE

4710 AREA 4710

LIGHT SOURCE SOURCE LUMINEUSE

24 24"
36 36"

LIGHT SOURCE SOURCE LUMINEUSE

(WATTAGE, LAMP TYPE, LAMP FORM, BASE TYPE, OTHER INFO)

4710-24
2XCF.L.24 + 36 24W X 2 + 36W X 2, CFL, LONG TWIN TUBE T5, 2G11 BASE

LED REGULAR OUTPUT

LED.HO HIGH OUTPUT

4710-36
2XF.T5.14 + 21 14W X 2 + 21W X 2, T5

2XF.T5.24 + 39 24W X 2 + 39W X 2, T5 HO

LED REGULAR OUTPUT

LED.HO HIGH OUTPUT

COLOR TEMPERATURE TEMPÉRATURE DE COULEUR

FOR LED ONLY

30 3000K

35 3500K

40 4000K

VOLTAGE VOLTAGE

120V 120 VOLT

277V 277 VOLT

347V* 347 VOLT

*NOT AVAILABLE WITH LED, DIMMING BALLAST OR EMERGENCY BATTERY

DIMMING OPTION OPTION DE GRADATION

AVAILABLE WITH 2XCF.L.24 + 36 ONLY

DM1 ADVANCE MARK 10 ELECTRONIC DIMMING BALLAST

AVAILABLE WITH 2XF.T5.14 + 21 ONLY

DM7 ADVANCE MARK 7 ELECTRONIC DIMMING BALLAST

AVAILABLE WITH 2XF.T5.14 + 21 AND 2XF.T5.24 + 39

D3D LUTRON HI-LUME 3D ELECTRONIC DIMMING BALLAST (ECOSYSTEM DIGITAL LINK WIRING)

D33 LUTRON HI-LUME 3D ELECTRONIC DIMMING BALLAST (3-WIRE WIRING)

AVAILABLE WITH LED ONLY

DV 0-10V DIMMING (120-277V)

DP PHASE DIMMING (120V ONLY)

LED DIMMING DRIVER IS STANDARD IN THIS PRODUCT, PLEASE SPECIFY YOUR DIMMING TYPE.

EMERGENCY BATTERY BATTERIE D'URGENCE

AVAILABLE WITH ALL CFL LIGHT SOURCES, 120V OR 277V ONLY

AVAILABLE WITH A DIMMING BALLAST FOR 2XF.T5.14 + 21 AND 2XF.T5.24 + 39 ONLY

EM EMERGENCY BATTERY INSIDE LUMINAIRE

STRUCTURE FINISH FINI STRUCTURE WH

WH WHITE

DIFFUSER FINISH FINI DIFFUSEUR WH

WH WHITE

PRODUCT CHARACTERISTICS CARACTÉRISTIQUES DU PRODUIT

BIM **DIM** **EM** **IES** **LED**

DESIGN: Large format, functional and elegant round ceiling surface mounted fixtures in Ø24" and Ø36".

LIGHT SOURCE: Custom made large diameter LED circular board. Also available in CFL or T5 version. Dimming and integral EM options available.

STRUCTURE: Aluminum extrusion housing and die-formed steel with reflective white powder coat finish.

DIFFUSER: Machined translucent white PMMA with precise positioning for maximum diffusion.

CERTIFIED: c-CSA-us, c-UL-us

CONCEPTION: Grand format fonctionnel et élégant, ce plafonnier rond est offert en Ø24" et Ø36".

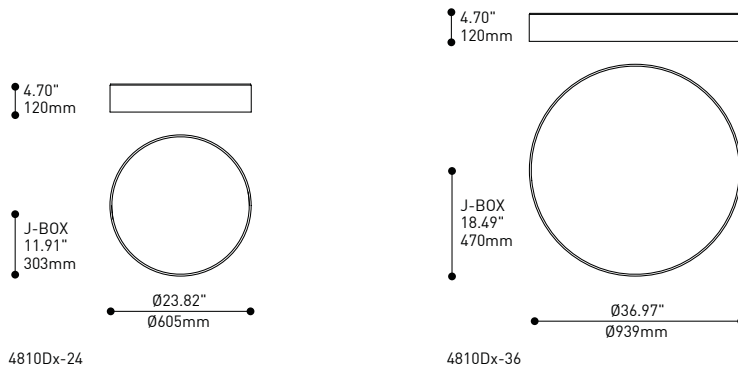
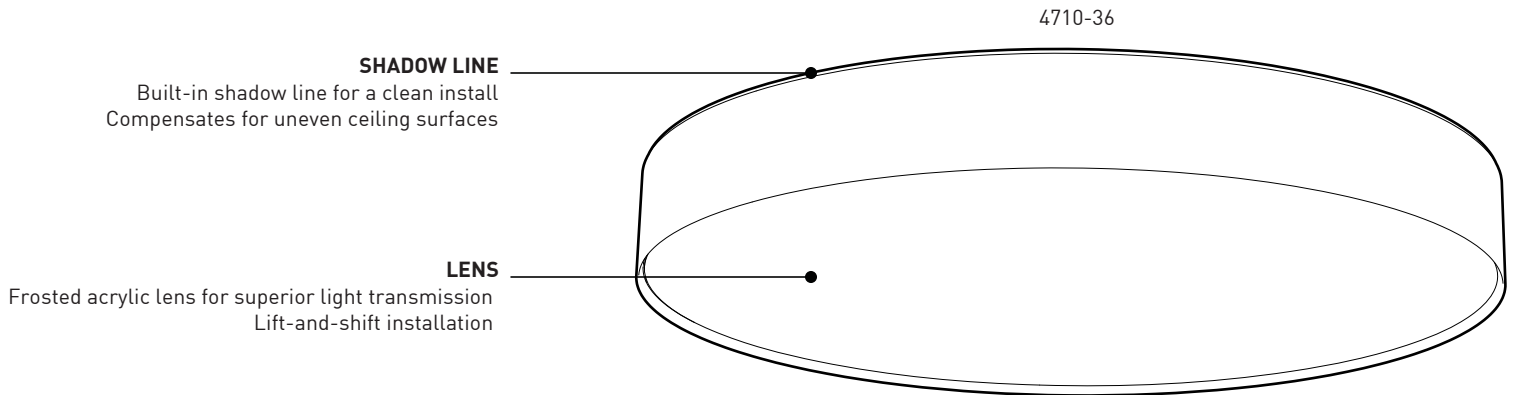
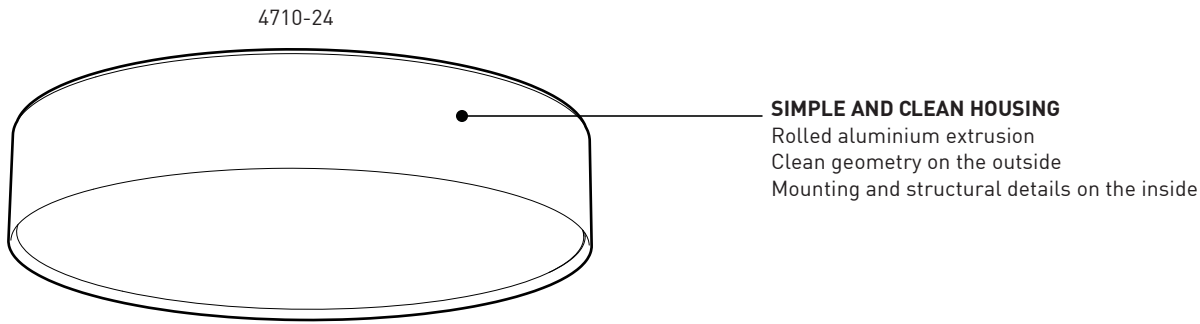
SOURCE LUMINEUSE: Large module DEL circulaire fait sur mesure. Aussi offert en version CFL ou T5.

Option de gradation et batterie d'urgence intégrées.

STRUCTURE: Boîtier d'aluminium extrudé et d'acier découpé puis plié, avec peinture réfléchissante blanche.

DIFFUSEUR: PMMA translucide blanc usiné avec positionnement précis des lampes pour maximiser la diffusion et la performance.

CERTIFIÉ: c-CSA-us, c-UL-us



SPECIFICATIONS

	4710-24	4710-36	4710-24 (CFL)	4810-36 (CFL)
LIGHT SOURCE	31W LED / 38W LED	75W LED / 96W LED	2xT52G1124W + 2xT52G1136W	2xF14WT5 + 2xF21WT5 ou 2xF24WT5HO + 2xF39WT5HO
DELIVERED LUMENS	3986lm / 4770lm	8741lm / 10772lm	6504lm	5244lm / 8228lm
SYSTEM WATTAGE	35.7W / 44.4W	86.6W / 110W	N/A	
CRI (LED)	83 CRI [Typical]		N/A	
LIGHT DISTRIBUTION	Direct			
STRUCTURE	White powder coated rolled aluminium extrusion (0.100" nominal thickness) & die-formed sheet steel (20 Ga to 16 Ga)			
OPTICS	Machined frosted PMMA lens (thickness 0.118")			
VOLTAGE	120V-277V		120V-277V, 347V	
DIMMING	Phase or 0-10V		Advance Mark 10	Advance Mark 7 or Lutron
EMERGENCY	N/A		IOTA ISL-54 (1 lamp T5 2G11 36w)	IOTA ISL-54 (1 lamp T5 or T5HO)
WARRANTY	5 years		1 year	

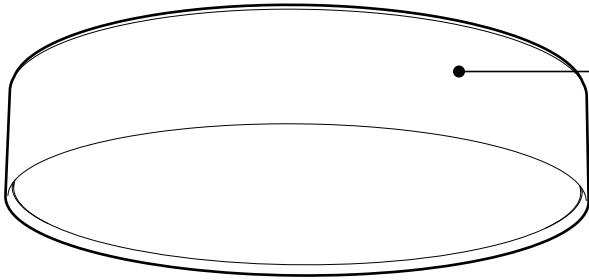


225 de Liège Ouest, Suite #200
 Montréal (QC), Canada H2P 1H4
 Tel : 514.385.3515 Fax : 514.385.4169
 www.eurekalighting.com



4710-24
4710-36

4710-24


BOÎTIER SOBRE

Extrusion d'aluminium cintrée
Lignes nettes et modernes à l'extérieur
Détails de montage et structuraux à l'intérieur

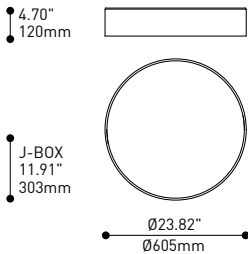
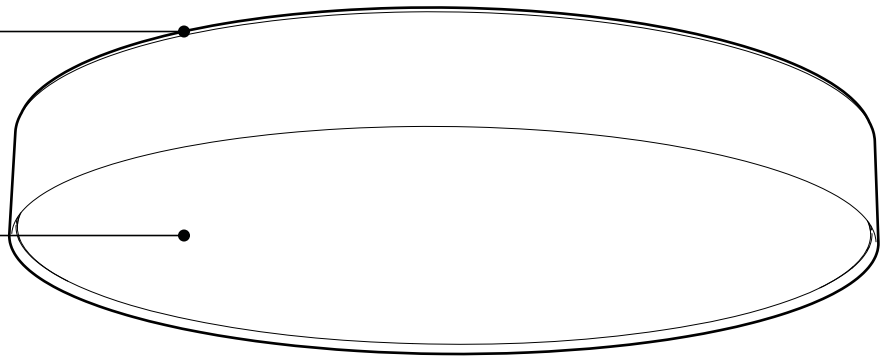
JOINT CREUX

Léger retour intégré au boîtier pour installation propre
Compense pour les surfaces de plafond irrégulières

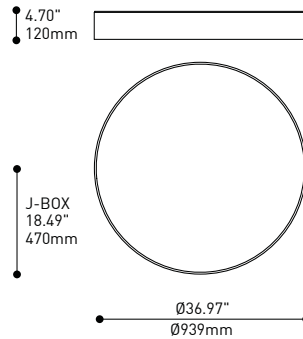
LENTILLE

Lentille d'acrylique givré
Transmission optique supérieure
Installation par insertion à angle

4710-36



4810Dx-24



4810Dx-36

SPÉCIFICATIONS

	4710-24	4710-36	4710-24 (CFL)	4810-36 (CFL)
SOURCE LUMINEUSE	31W LED / 38W LED	75W LED / 96W LED	2xT52G1124W + 2xT52G1136W	2xF14WT5 + 2xF21WT5 ou 2xF24WT5HO + 2xF39WT5HO
LUMENS RÉELS	3986lm / 4770lm	8741lm / 10772lm	6504lm	5244lm / 8228lm
CONSOMMATION TOTALE	35.7W / 44.4W	86.6W / 110W	N/A	
IRC (DEL)	83 IRC (Typique)		N/A	
DISTRIBUTION LUMINEUSE	Directe			
STRUCTURE	Aluminium extrudé et cintré (épaisseur 2mm nominale) et pièces faites d'acier en feuille. Peinture électrostatique blanche			
DIFFUSEUR	Lentille d'acrylique givré usiné (épaisseur 3mm)			
VOLTAGE	120V-277V		120V-277V, 347V	
GRADATION	Phase ou 0-10V		Advance Mark 10	Advance Mark 7 ou Lutron
ÉQUIPEMENT D'URGENCE	N/A		IOTA ISL-54 (1 lampe T5 2G11 36w)	IOTA ISL-54 (1 lampe T5 ou T5HO)
GARANTIE	5 ans		1 an	