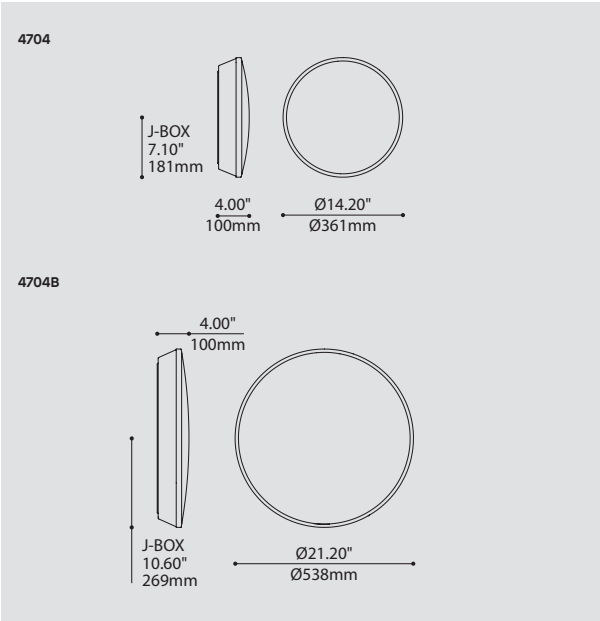


# RIM 4704 / 4704B

PROJECT PROJET

SPEC TYPE

NOTES



## ORDERING SPECIFICATION SPÉCIFICATION DE COMMANDE


CODE


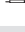
### MODEL MODÈLE

4704 RIM 14"  
4704B RIM 21"

### LIGHT SOURCE SOURCE LUMINEUSE

(WATTAGE, LAMP TYPE, LAMP FORM, BASE TYPE, OTHER INFO)

4704  
F.T5.C.22  22W, FLUO, CIRCULAR T5, 2GX13 BASE  
LED.10  10W, LED

4704B  
F.T5.C.2240  22&40W, FLUO, CIRCULAR T5, 2GX13 BASE  
LED.24  24W, LED

### COLOR TEMPERATURE TEMPÉRATURE DE COULEUR

FOR LED ONLY

30 3000K  
35 3500K  
40 4000K

### VOLTAGE VOLTAGE

120V 120 VOLT  
277V 277 VOLT  
347V\* 347 VOLT

\*ONLY AVAILABLE FOR F.T5.C.22 & F.T5.C.2240

### DIMMING OPTION OPTION DE GRADATION

FOR LED ONLY

DV 0-10V DIMMING (120-277V)  
DP PHASE DIMMING (120V ONLY)  
LED DIMMING DRIVER IS STANDARD IN THIS PRODUCT, PLEASE SPECIFY YOUR DIMMING TYPE.

### EMERGENCY BATTERY BATTERIE D'URGENCE

AVAILABLE WITH LED LIGHT SOURCE ONLY

EM EMERGENCY BATTERY INSIDE LUMINAIRE

### STRUCTURE FINISH FINI STRUCTURE

WH WHITE

### DIFFUSER FINISH FINI DIFFUSEUR

WH WHITE

### RING FINISH FINI ANNEAU

CHR CHROME

## PRODUCT CHARACTERISTICS CARACTÉRISTIQUES DU PRODUIT

ADA BIM DIM EM IES **LED**

**DESIGN:** Stylish all-rounder highlighted by a sparkling metal band. Rim offers smooth direct / indirect illumination.

**LIGHT SOURCE:** Dimmable bespoke LED engine or circline fluorescent light sources. EM option is available.

**STRUCTURE:** Spun steel back plate with highly reflective white powder coat finish and chrome plated edge.

**DIFFUSER:** Thermoformed, white translucent PMMA with flex-fit attachment for easy access.

**CERTIFIED:** c-CSA-us, c-UL-us

**CONCEPTION:** Un passe-partout stylisé serti d'une bande métallique étincelante. Rim offre un éclairage diffus direct / indirect.

**SOURCE LUMINEUSE:** Module DEL à gradation conçu sur mesure ou tube fluorescent circulaire. Version d'urgence offerte en option.

**STRUCTURE:** Plaque arrière en acier repoussé avec peinture électrostatique blanche et anneau décoratif plaqué chrome.

**DIFFUSEUR:** Acrylique translucide blanc thermoformé avec installation facile par encliquetage.

**CERTIFIÉ:** c-CSA-us, c-UL-us

## FAMILY FAMILLE

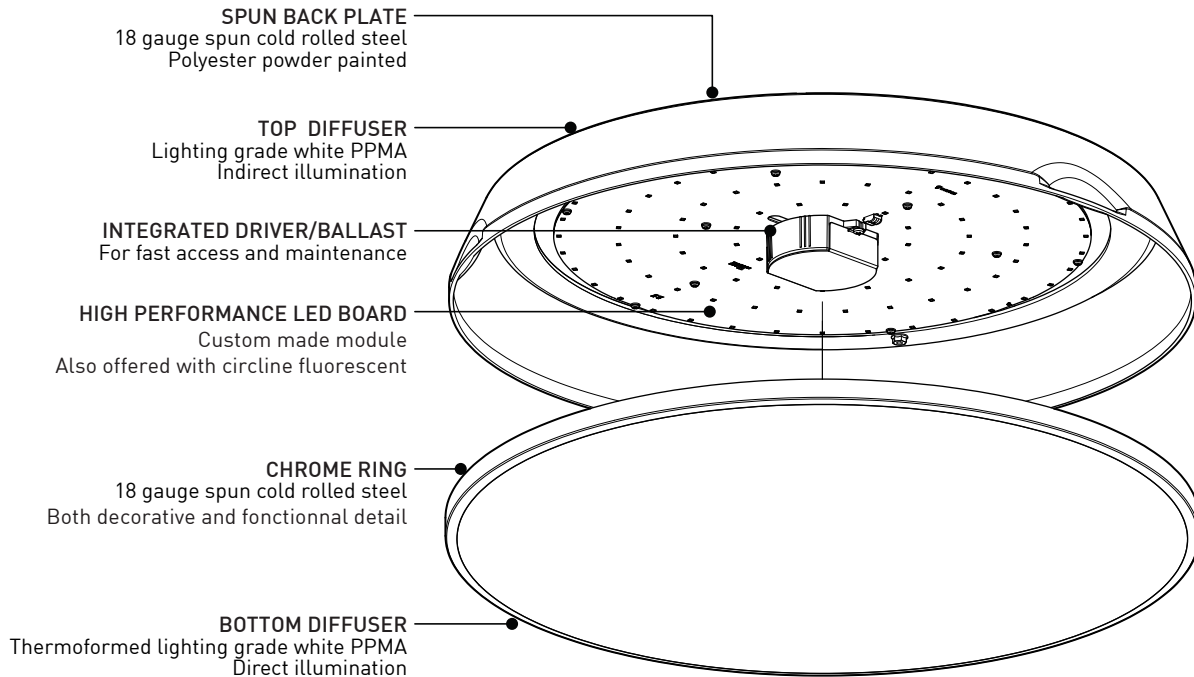


4704 (CEILING SURFACE)

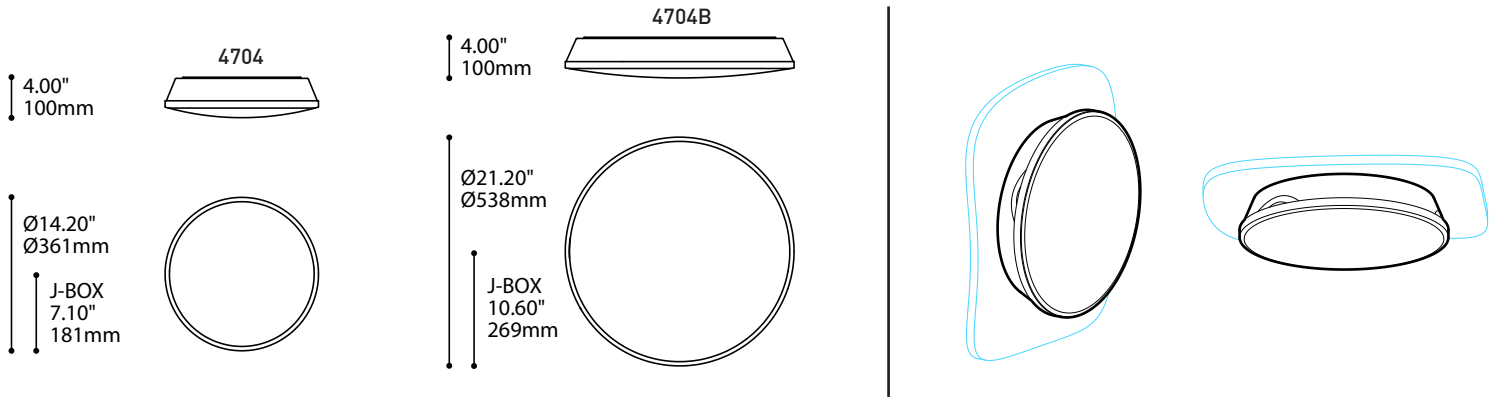
4404 (CEILING SUSPENDED)

4704B (CEILING SURFACE)

4404B (CEILING SUSPENDED)



RECOGNIZED WINNER



## SPECIFICATIONS

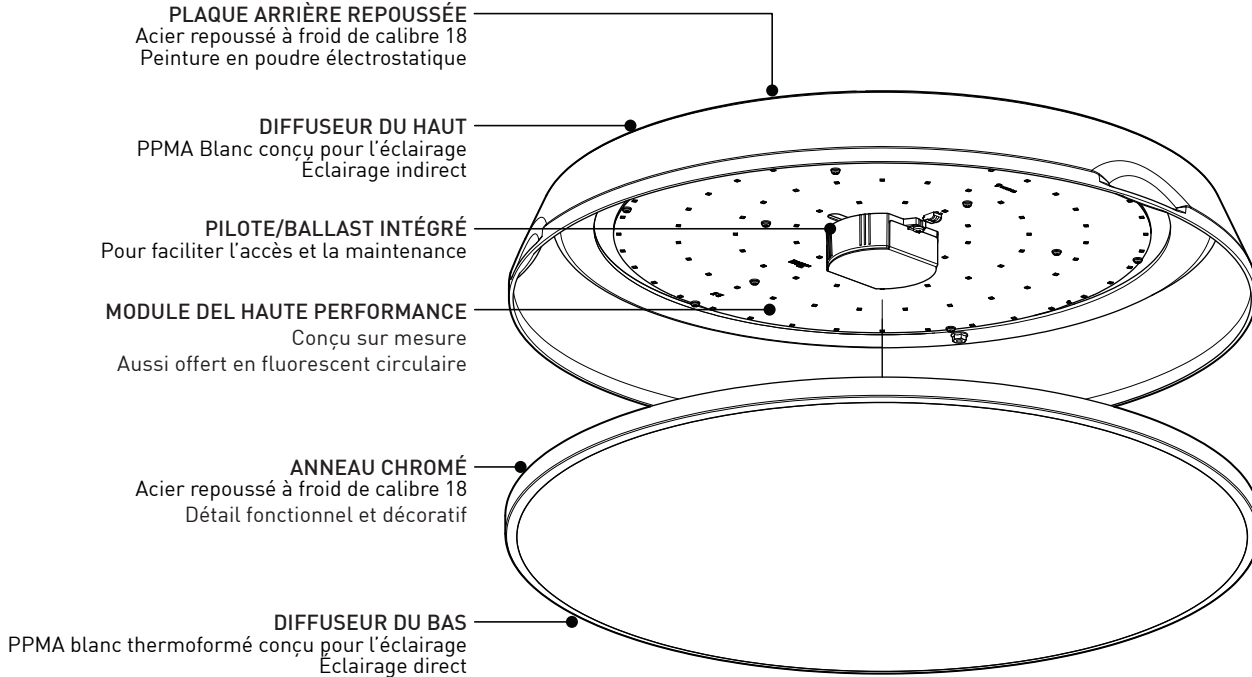
	LED 4704	LED 4704B	FLUO 4704	FLUO 4704B
LIGHT SOURCE	44 x NICHIA - total ±10W	96 x NICHIA - total ±25W	22W T5 CIRCLINE	22W + 40W T5 CIRCLINE
MODULE	UL recognized - made in USA	UL recognized - made in USA	N/A	N/A
LUMENS (DELIVERED)	1055 lm (4000K)	2547 lm (4000K)	1800 lm (4000K)	5100 lm (4000K)
CRI	85 CRI (typical)	85 CRI (typical)	N/A	N/A
STRUCTURE	Die-spun steel structure	Die-spun steel structure	Die-spun steel structure	Die-spun steel structure
HEATSINK	16 ga Aluminum	16 ga Aluminum	N/A	N/A
LIGHT DISTRIBUTION	Direct-Indirect	Direct-Indirect	Direct-Indirect	Direct-Indirect
DIFFUSER	White PPMA	White PPMA	White PPMA	White PPMA
VOLTAGE	120 or 120-277V	120 or 120-277V	120 or 277V and 347V	120 or 277V and 347V
BALLAST	N/A	N/A	Advance Smartmade	Advance Smartmade
DIMMING DV	350 mA 0-10V Dim (120-277V)	700 mA 0-10V Dim (120-277V)	N/A	N/A
DIMMING DP	350 mA Phase Dim (120V)	700 mA Phase Dim (120V)	N/A	N/A
EMERGENCY	Integrated Emergency Battery	Integrated Emergency Battery	N/A	N/A
LM-79 & ROHS	On request & Compliant	On request & Compliant	N/A	N/A
WARRANTY	5 years (on electronic components)	5 years (on electronic components)	3-5 years (on ballast)	3-5 years (on ballast)
CERTIFICATION	CSA recognized	CSA recognized	UL recognized	UL recognized



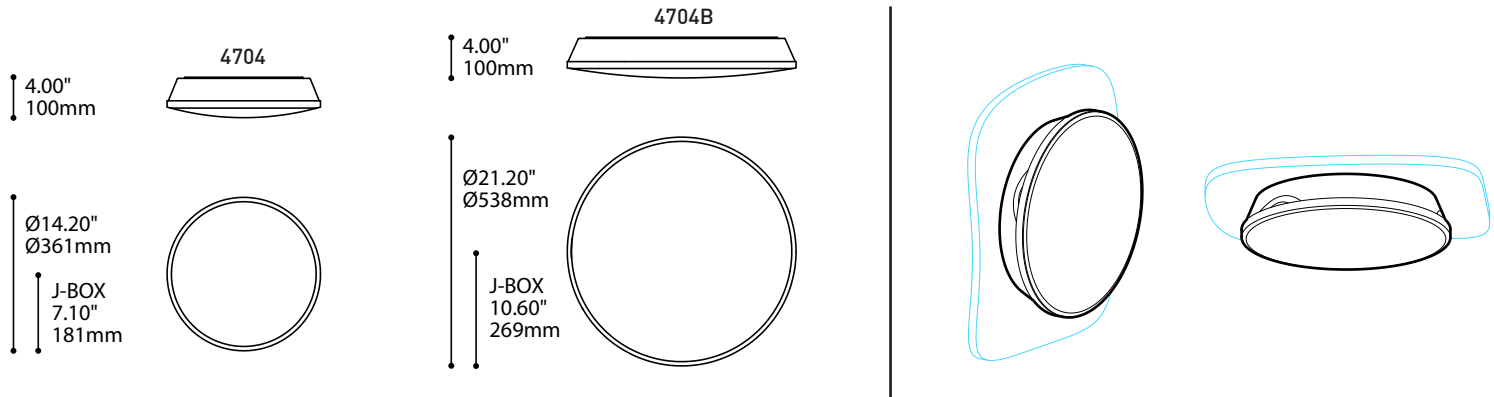
225 de Liège Ouest, Suite #200  
 Montréal (QC), Canada H2P 1H4  
 Tel : 514.385.3515 Fax : 514.385.4169  
[www.eurekalighting.com](http://www.eurekalighting.com)



4704  
4704B



RECOGNIZED WINNER



## SPÉCIFICATIONS

	DEL 4704	DEL 4704B	FLUO 4704	FLUO 4704B
SOURCE LUMINEUSE	44 x NICHIA - total ±10W	96 x NICHIA - total ±25W	22W T5 CIRCLINE	22W + 40W T5 CIRCLINE
MODULE	Reconnu par UL - conçu aux USA	Reconnu par UL - conçu aux USA	N/A	N/A
LUMENS (RÉELS)	1055lm (4000K)	2547 lm (4000K)	1800 lm	5100 lm
CRI	85 CRI (typique)	85 CRI (typique)	N/A	N/A
STRUCTURE	Acier repoussé/moulé	Acier repoussé/moulé	Acier repoussé/moulé	Acier repoussé/moulé
RADIATEUR	Aluminium de 16ga	Aluminium de 16ga	N/A	N/A
DISTRIBUTION LUMINEUSE	Directe-Indirecte	Directe-Indirecte	Directe-Indirecte	Directe-Indirecte
DIFFUSEUR	PPMA Blanc	PPMA Blanc	PPMA Blanc	PPMA Blanc
VOLTAGE	120 ou 120-277V	120 ou 120-277V	120 ou 277V et 347V	120 ou 277V et 347V
BALLAST	N/A	N/A	Advance Smartmade	Advance Smartmade
GRADATION DV	350 mA 0-10V (120-277V)	700 mA 0-10V (120-277V)	N/A	N/A
GRADATION DP	350 mA Phase (120V)	700 mA Phase (120V)	N/A	N/A
ÉQUIPEMENT D'URGENCE	Pile d'urgence intégrée	Pile d'urgence intégrée	N/A	N/A
LM-79 & ROHS	Sur demande & conforme	Sur demande & Conforme	N/A	N/A
GARANTIE	5 ans (composantes électronique)	5 ans (composantes électronique)	3-5 ans (sur le ballast)	3-5 ans (sur le ballast)
CERTIFICATION	Reconnu par CSA	Reconnu par CSA	Reconnu par UL	Reconnu par UL