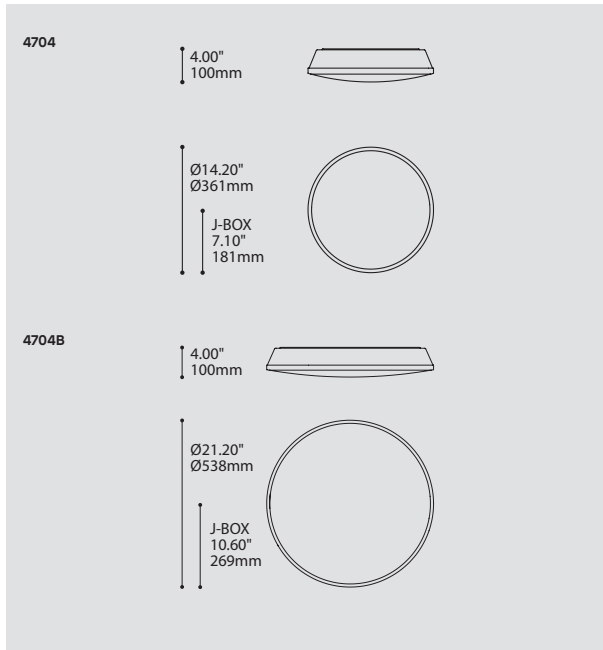


RIM 4704 / 4704B

PROJECT PROJET
SPEC TYPE
NOTES



ORDERING SPECIFICATION SPÉCIFICATION DE COMMANDE

MODEL MODÈLE	CODE
4704 RIM 14"	
4704B RIM 21"	
LIGHT SOURCE SOURCE LUMINEUSE	
(WATTAGE, LAMP TYPE, LAMP FORM, BASE TYPE, OTHER INFO)	
4704	
F.T5.C.22	22W, FLUO, CIRCULAR T5, 2GX13 BASE
LED.10	10W, LED
4704B	
F.T5.C.2240	22&40W, FLUO, CIRCULAR T5, 2GX13 BASE
LED.24	24W, LED
COLOR TEMPERATURE TEMPÉRATURE DE COULEUR	
FOR LED ONLY	
30	3000K
35	3500K
40	4000K
VOLTAGE VOLTAGE	
120V	120 VOLT
277V	277 VOLT
347V*	347 VOLT
*ONLY AVAILABLE FOR F.T5.C.22 & F.T5.C.2240	
DIMMING OPTION OPTION DE GRADATION	
FOR LED ONLY	
DV	0-10V DIMMING (120-277V)
DP	PHASE DIMMING (120V ONLY)
LED DIMMING DRIVER IS STANDARD IN THESE PRODUCTS, PLEASE SPECIFY YOUR DIMMING TYPE.	
EMERGENCY BATTERY BATTERIE D'URGENCE	
AVAILABLE WITH LED LIGHT SOURCE ONLY	
EM	EMERGENCY BATTERY INSIDE LUMINAIRE
STRUCTURE FINISH FINI STRUCTURE	WH
WH	WHITE
DIFFUSER FINISH FINI DIFFUSEUR	WH
WH	WHITE
RING FINISH FINI ANNEAU	CHR
CHR	CHROME

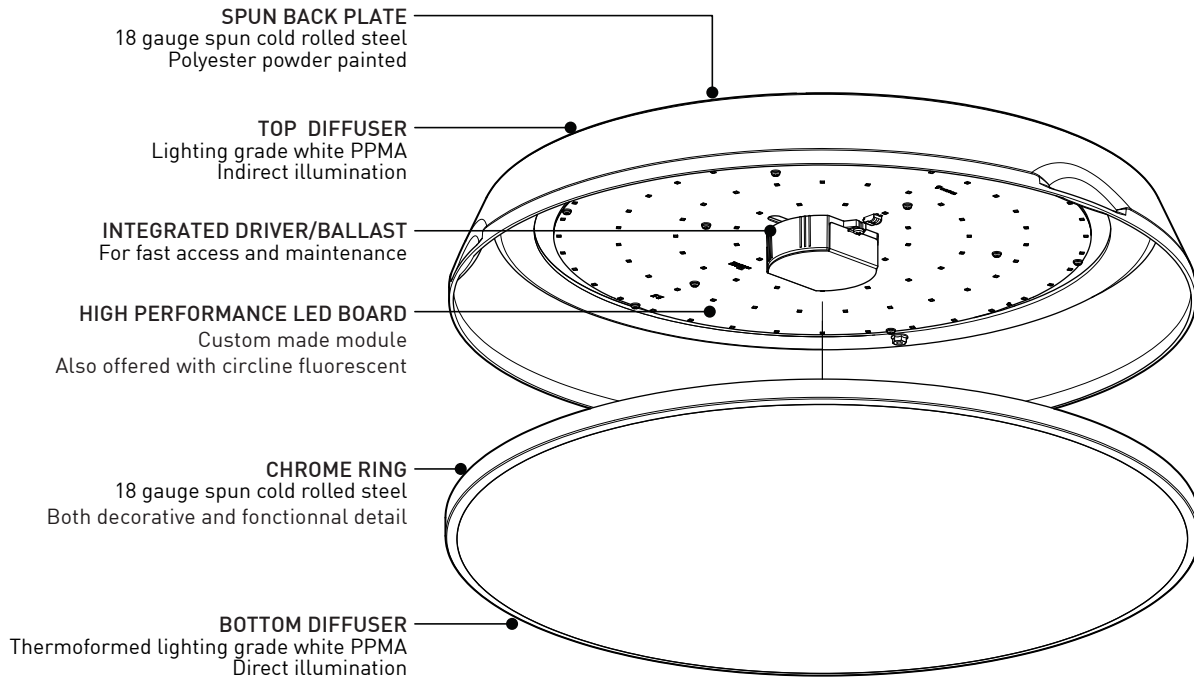
PRODUCT CHARACTERISTICS CARACTÉRISTIQUES DU PRODUIT



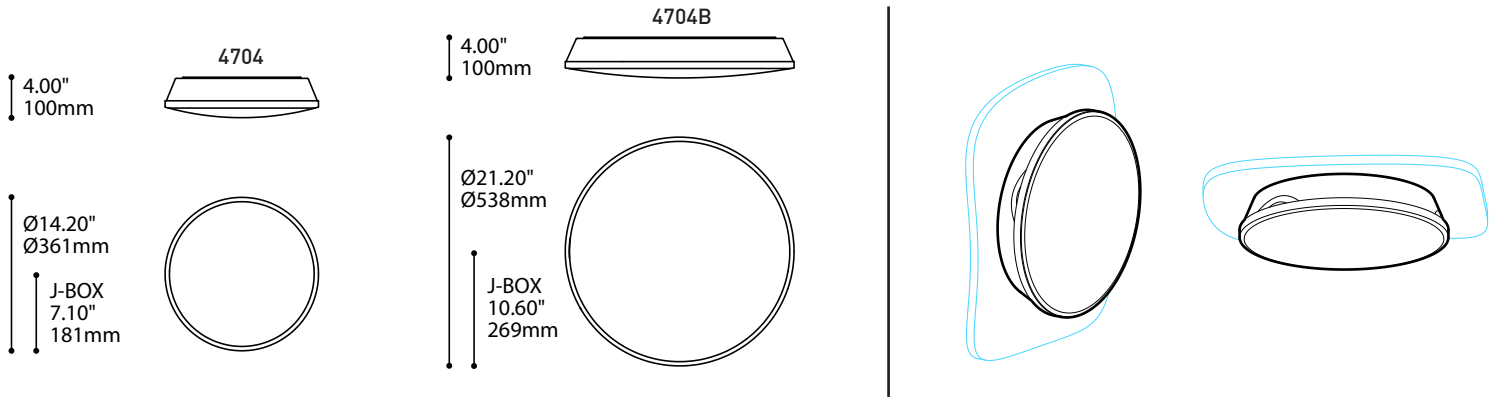
DESIGN:	Stylish all-rounder highlighted by a sparkling metal band. Rim offers smooth direct/indirect illumination.
LIGHT SOURCE:	Dimmable bespoke LED engines or circline fluorescent light sources. EM option is available.
STRUCTURE:	Spun steel back plate with highly reflective white polyester powder coat finish and chrome plated trim ring.
DIFFUSER:	Thermo-formed, white translucent PMMA with flex-fit attachment for easy access.
CERTIFIED:	c-CSA-us, c-UL-us
CONCEPTION:	Un passe-partout stylisé serti d'une bande métallique étincelante. Rim offre un éclairage diffus direct/indirect.
SOURCE LUMINEUSE:	Module DEL à gradation conçu sur mesure ou tube fluorescent circulaire. Version d'urgence offerte en option.
STRUCTURE:	Plaque arrière en acier repoussé avec peinture électrostatique à base de polyester et anneau décoratif plaqué chrome.
DIFFUSEUR:	Acrylique translucide blanc thermoformé avec installation facile par encliquetage.
CERTIFIÉ:	c-CSA-us, c-UL-us

FAMILY FAMILLE





RECOGNIZED WINNER



SPECIFICATIONS

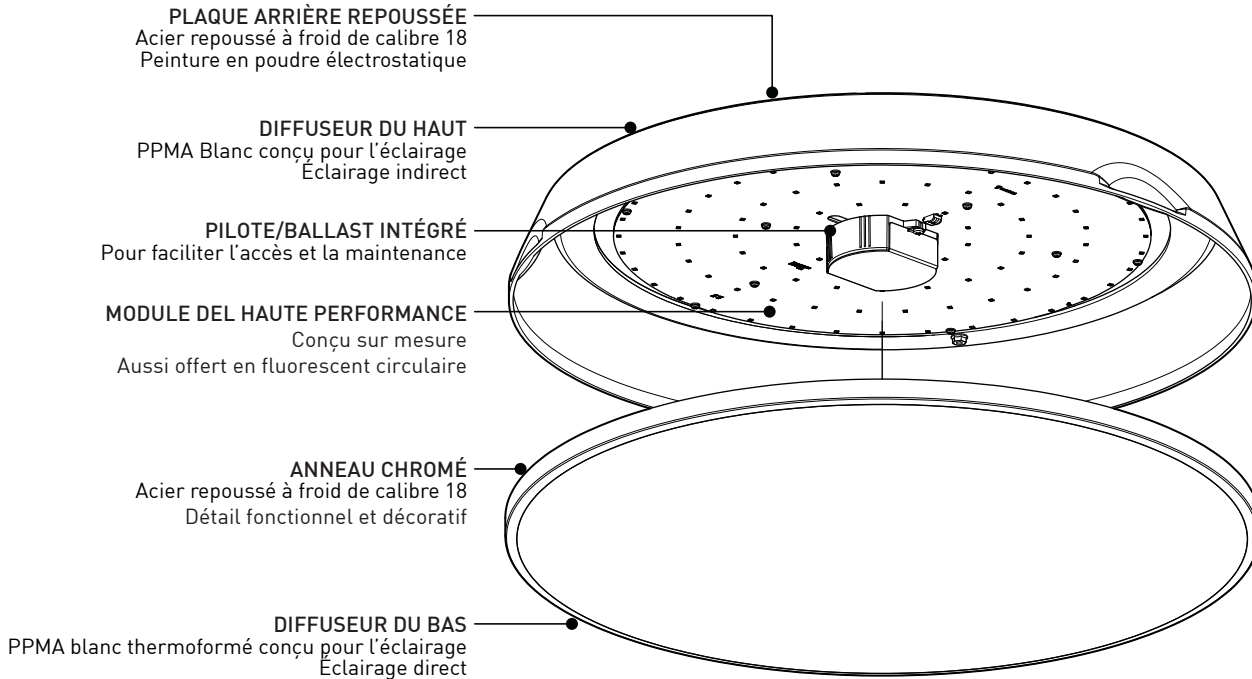
	LED 4704	LED 4704B	FLUO 4704	FLUO 4704B
LIGHT SOURCE	44 x NICHIA - total ±10W	96 x NICHIA - total ±25W	22W T5 CIRCLINE	22W + 40W T5 CIRCLINE
MODULE	UL recognized - made in USA	UL recognized - made in USA	N/A	N/A
LUMENS (DELIVERED)	1055 lm (4000K)	2547 lm (4000K)	1800 lm (4000K)	5100 lm (4000K)
CRI	85 CRI (typical)	85 CRI (typical)	N/A	N/A
STRUCTURE	Die-spun steel structure	Die-spun steel structure	Die-spun steel structure	Die-spun steel structure
HEATSINK	16 ga Aluminum	16 ga Aluminum	N/A	N/A
LIGHT DISTRIBUTION	Direct-Indirect	Direct-Indirect	Direct-Indirect	Direct-Indirect
DIFFUSER	White PPMA	White PPMA	White PPMA	White PPMA
VOLTAGE	120 or 120-277V	120 or 120-277V	120 or 277V and 347V	120 or 277V and 347V
BALLAST	N/A	N/A	Advance Smartmade	Advance Smartmade
DIMMING DV	350 mA 0-10V Dim (120-277V)	700 mA 0-10V Dim (120-277V)	N/A	N/A
DIMMING DP	350 mA Phase Dim (120V)	700 mA Phase Dim (120V)	N/A	N/A
EMERGENCY	Integrated Emergency Battery	Integrated Emergency Battery	N/A	N/A
LM-79 & ROHS	On request & Compliant	On request & Compliant	N/A	N/A
WARRANTY	5 years (on electronic components)	5 years (on electronic components)	3-5 years (on ballast)	3-5 years (on ballast)
CERTIFICATION	CSA recognized	CSA recognized	UL recognized	UL recognized



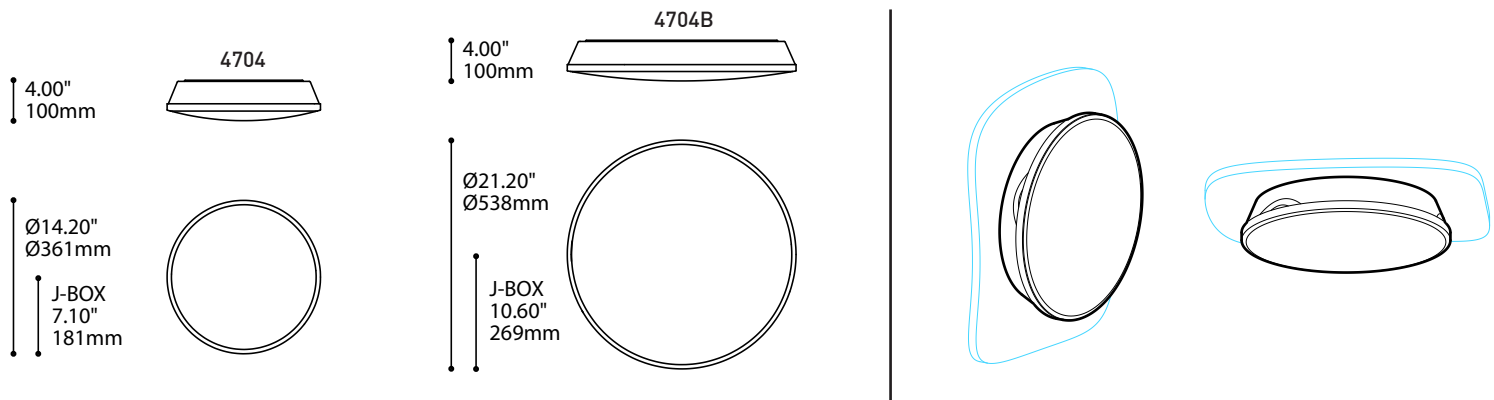
225 de Liège Ouest, Suite #200
Montréal (QC), Canada H2P 1H4
Tel : 514.385.3515 Fax : 514.385.4169
www.eurekalighting.com



4704
4704B



RECOGNIZED WINNER



SPÉCIFICATIONS

	DEL 4704	DEL 4704B	FLUO 4704	FLUO 4704B
SOURCE LUMINEUSE	44 x NICHIA - total ±10W	96 x NICHIA - total ±25W	22W T5 CIRCLINE	22W + 40W T5 CIRCLINE
MODULE	Reconnu par UL - conçu aux USA	Reconnu par UL - conçu aux USA	N/A	N/A
LUMENS (RÉELS)	1055lm (4000K)	2547 lm (4000K)	1800 lm	5100 lm
CRI	85 CRI (typique)	85 CRI (typique)	N/A	N/A
STRUCTURE	Acier repoussé/moulé	Acier repoussé/moulé	Acier repoussé/moulé	Acier repoussé/moulé
RADIATEUR	Aluminium de 16ga	Aluminium de 16ga	N/A	N/A
DISTRIBUTION LUMINEUSE	Directe-Indirecte	Directe-Indirecte	Directe-Indirecte	Directe-Indirecte
DIFFUSEUR	PPMA Blanc	PPMA Blanc	PPMA Blanc	PPMA Blanc
VOLTAGE	120 ou 120-277V	120 ou 120-277V	120 ou 277V et 347V	120 ou 277V et 347V
BALLAST	N/A	N/A	Advance Smartmade	Advance Smartmade
GRADATION DV	350 mA 0-10V (120-277V)	700 mA 0-10V (120-277V)	N/A	N/A
GRADATION DP	350 mA Phase (120V)	700 mA Phase (120V)	N/A	N/A
ÉQUIPEMENT D'URGENCE	Pile d'urgence intégrée	Pile d'urgence intégrée	N/A	N/A
LM-79 & ROHS	Sur demande & conforme	Sur demande & Conforme	N/A	N/A
GARANTIE	5 ans (composantes électronique)	5 ans (composantes électronique)	3-5 ans (sur le ballast)	3-5 ans (sur le ballast)
CERTIFICATION	Reconnu par CSA	Reconnu par CSA	Reconnu par UL	Reconnu par UL