

OLLO 4654B

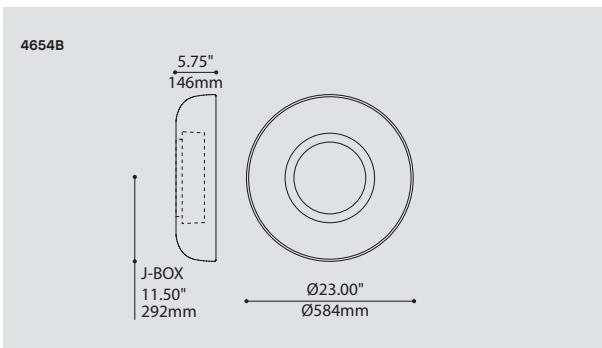
PROJECT PROJÉT
SPEC TYPE
NOTES



FAMILY FAMILLE



4654B (CEILING SURFACE) 4454B (CEILING SUSPENDED)

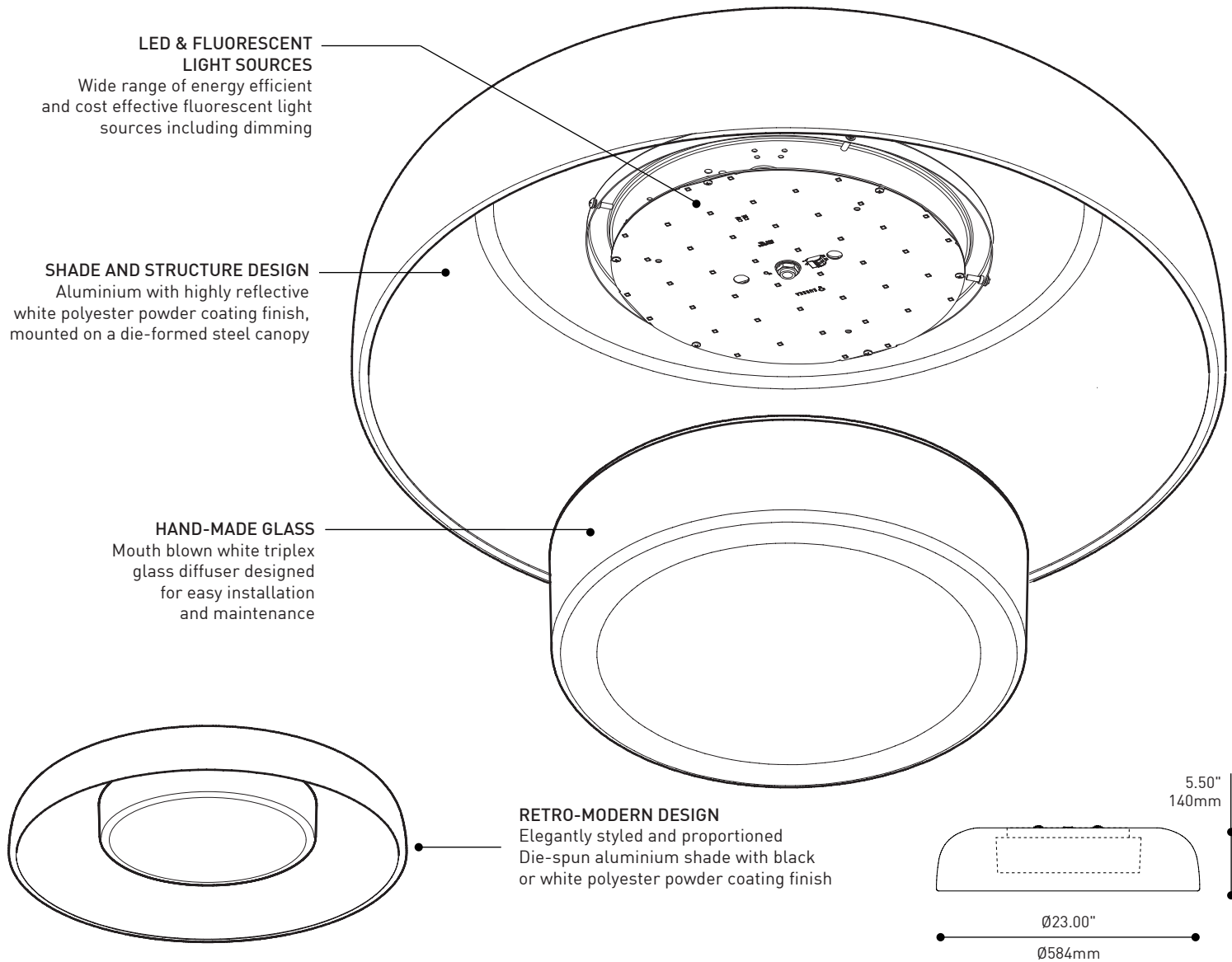


ORDERING SPECIFICATION	SPÉCIFICATION DE COMMANDE	CODE
MODEL MODÈLE	4654B OLLO	4654B
LIGHT SOURCE SOURCE LUMINEUSE	(WATTAGE, LAMP TYPE, LAMP FORM, BASE TYPE, OTHER INFO) CF.D.26 26W, CFL, DOUBLE TWIN TUBE, G24Q3 BASE 2XCF.SP.13 13W X 2, CFL, SPIRAL TUBE, GU24 BASE (120V ONLY) F.T5.C.22 22W, FLUO, CIRCULAR T5, 2GX13 BASE LED.10 10W, LED	
COLOR TEMPERATURE TEMPÉRATURE DE COULEUR	FOR LED ONLY 30 3000K 35 3500K 40 4000K	
VOLTAGE VOLTAGE	120V 120 VOLT 277V 277 VOLT 347V* 347 VOLT <small>*ONLY AVAILABLE WITH CF.D.26 & F.T5.C.22 (NON-DIMMING BALLAST)</small>	
DIMMING OPTION OPTION DE GRADATION	AVAILABLE WITH CF.D.26 ONLY DM1 ADVANCE MARK 10 ELECTRONIC DIMMING BALLAST AVAILABLE WITH LED ONLY DV 0-10V DIMMING (120-277V) DP PHASE DIMMING (120V ONLY) <small>LED DIMMING DRIVER IS STANDARD IN THIS PRODUCT, PLEASE SPECIFY YOUR DIMMING TYPE.</small>	
STRUCTURE FINISH FINI STRUCTURE	BLK BLACK WH WHITE	
DIFFUSER FINISH FINI DIFFUSEUR	WH WHITE	WH

PRODUCT CHARACTERISTICS CARACTÉRISTIQUES DU PRODUIT

BIM **DIM** **IES** **LED**

DESIGN:	Fully enclosed direct illumination wall mounted fixture with retro-modern styling.
LIGHT SOURCE:	Dimming LED and fluorescent light sources available.
STRUCTURE:	Die-spun aluminium shade with a black or white powder coat finish.
DIFFUSER:	Hand blown translucent white triplex glass.
CERTIFIED:	c-CSA-us, C-UL-us
CONCEPTION:	Applique rétro-contemporaine complètement fermée avec un éclairage direct.
SOURCE LUMINEUSE:	Sources lumineuses offertes: fluorescent ou DEL à intensité variable.
STRUCTURE:	Aluminium repoussé avec peinture électrostatique blanche ou noire.
DIFFUSEUR:	Verre triplex blanc translucide soufflé à la main.
CERTIFIÉ:	c-CSA-us, C-UL-us

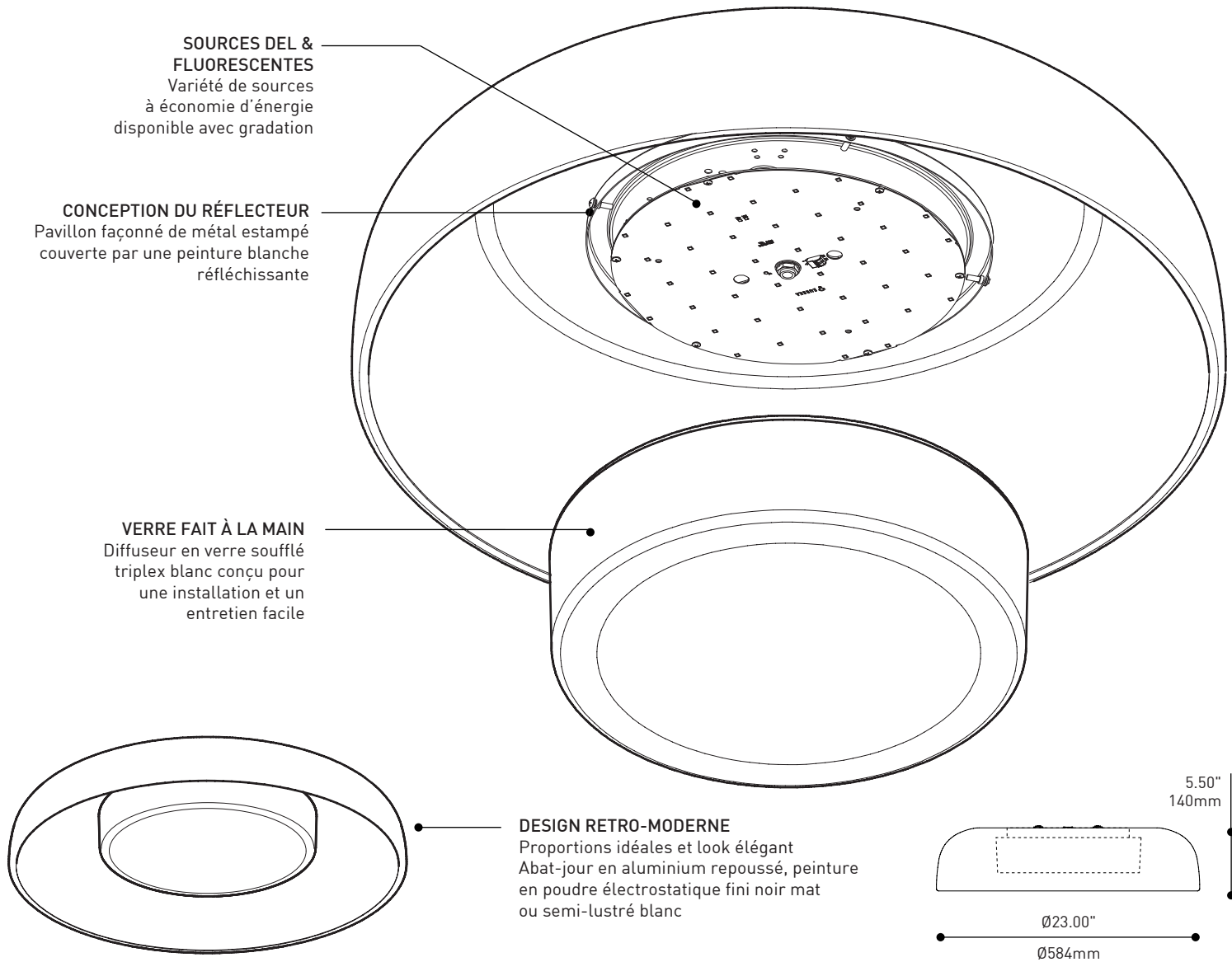


SPECIFICATIONS

4454B-WH | 4454B-BLK

CF.D.26 | F.T5.C.22

LIGHT SOURCE	44 x Mid power LED on MCPCB	
DELIVERED LUMENS	1268 lm	971 lm
SYSTEM WATTAGE	13.3W	
DRIVER / BALLAST	Hatch 16W CC 0-10V	Lutron Ecosystem Electronic Ballast
DIMMING	DV 0-10V (120-277V) or DP PHASE DIMMING (120V)	DED or DE3
VOLTAGE	120V or 277V	120V / 277V / 347V (specific light sources only)
SHADE	Die-Formed Spun 14 gauge aluminum with black or white polyester powder-coated finish	
STRUCTURE	18 Gauge die-formed steel with highly reflective white polyester powder-coated finish	
DIFFUSER	Mouth blown white triplex glass	
SUSPENSION	3 x stainless steel aircraft cable suspension with an easy-adjust / level grippers system and clear power cable	
CERTIFICATION	c-CSA-us , c-UL-us (F.T5.C Circline only)	
WARRANTY	5 year warranty on LED fixtures, 1 year warranty on fluorescent fixtures	



SPECIFICATIONS

4454B-WH | 4454B-BLK

CF.D.26 | F.T5.C.22

SOURCE LUMINEUSE	44 x LED de 0.25W puissance moyenne sur MCPCB	
LUMENS RÉELS	1268 lm	971 lm
PUISSANCE SYSTÈME	13.3W	
LUMENS LIVRÉ	~1126lm (WH-4000K) / ~862lm (BLK-4000K)	
PILOTE / BALLAST	Hatch 16W CC 0-10V	Ballast électronique Lutron Ecosystem
GRADATION	DV 0-10V (120-277V) ou GRADATION DP PHASE (120V)	DED ou DE3
VOLTAGE	120V ou 277V	120V / 277V / 347V (certaines sources seulement)
ABAT-JOUR	Aluminium repoussé de calibre 14, fini à la peinture électrostatique noir ou blanc	
STRUCTURE	Acier de calibre 18 formé, fini à la peinture électrostatique blanc hautement réfléchissant	
DIFFUSEUR	Diffuseur en verre opale soufflée par bouche	
SUSPENSION	3 x câbles de suspension en acier inoxydable "Aircraft" / Système d'ajustement facile / Câble électrique clair	
CERTIFICATION	c-CSA-us , c-UL-us (F.T5.C Circulaire seulement)	
GARANTIE	Garantie de 5 ans sur le luminaire en DEL, Garantie de 1 an sur les luminaires en fluoescents	