

DIAL 4560

PROJECT PROJET
SPEC TYPE
NOTES



OPTIONS



BLKE

WHE

CHR

FAMILY FAMILLE



2060

4561

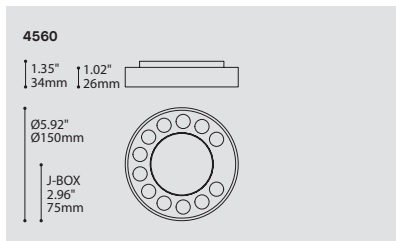
2061



46660

47660

46560

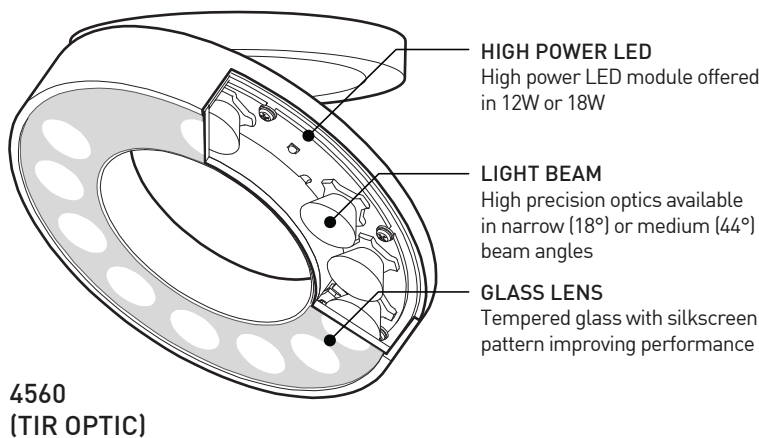
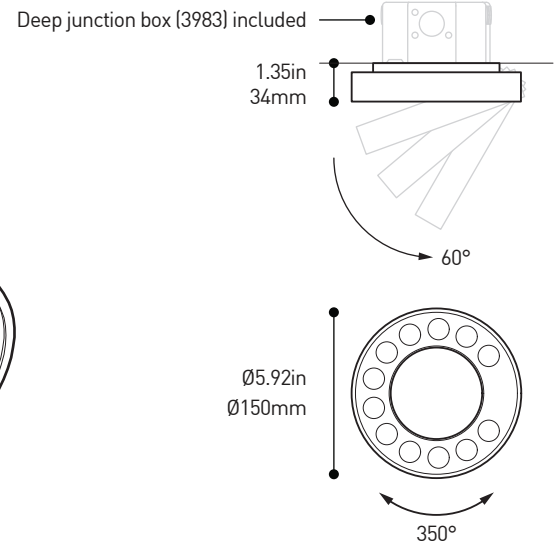
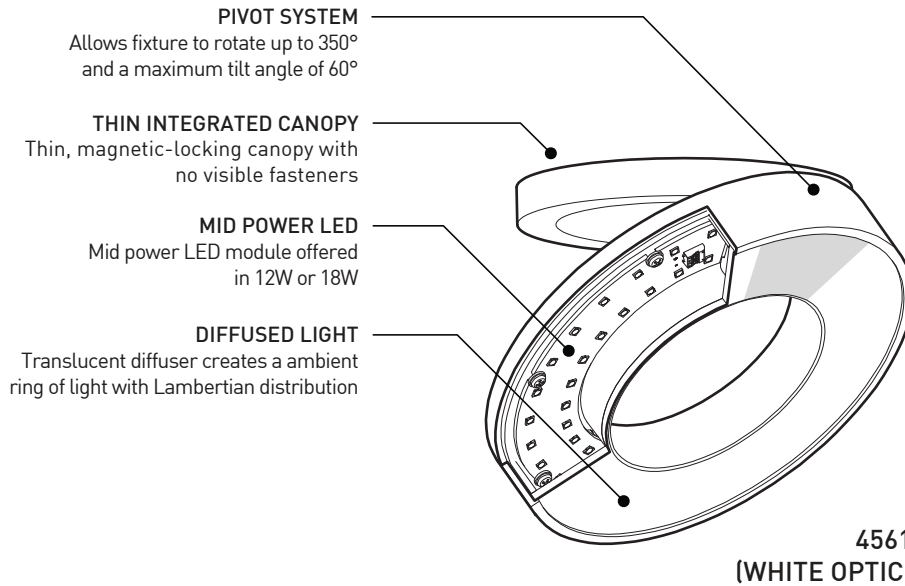


ORDERING SPECIFICATION	SPÉCIFICATION DE COMMANDE	CODE
MODEL MODÈLE		4560
4560	DIAL	
LIGHT SOURCE SOURCE LUMINEUSE		
LED.12	12W, LED	
LED.18	18W, LED	
COLOR TEMPERATURE TEMPÉRATURE DE COULEUR		
30	3000K	
35	3500K	
40	4000K	
BEAM ANGLE ANGLE DE FAISCEAU		
NA	NARROW (18°)	
ME	MEDIUM (44°)	
VOLTAGE VOLTAGE		
120V	120 VOLT	
277V	277 VOLT	
DIMMING OPTION OPTION DE GRADATION		
DV	0-10V DIMMING (120V-277V)	
DP	PHASE DIMMING (120V ONLY)	
LED DIMMING DRIVER IS STANDARD IN THIS PRODUCT, PLEASE SPECIFY YOUR DIMMING TYPE.		
STRUCTURE FINISH FINI STRUCTURE		BLKE
BLKE	BLACK FINE TEXTURE	
CYLINDER FINISH FINI CYLINDRE		
BLKE	BLACK FINE TEXTURE	
WHE	WHITE FINE TEXTURE	
CHR	CHROME	
ACCESSORY ACCESSOIRE		3983
3983	DEEP JUNCTION BOX	

PRODUCT CHARACTERISTICS CARACTÉRISTIQUES DU PRODUIT

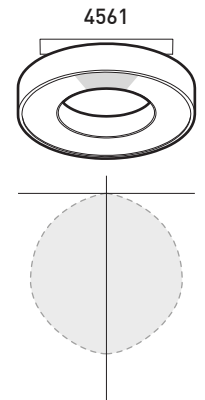
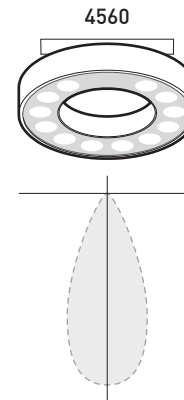


DESIGN:	Dial combines a contemporary shaped, innovative design with a high-performance LED technology. The ultra-thin structure features an invisible rotational mechanism and a magnetic locking friction hinge system. Whether you install Dial on a wall or ceiling, its design will never go unnoticed.
LIGHT SOURCE:	LED module provides 1318 delivered lumens (18W) or 982 delivered lumens (12W). Dimming is standard, type 0-10V (DV) or phase (DP).
OPTIC:	Multiple TIR, available with narrow (18° FWHM) or medium (44° FWHM) beam. Tempered glass masked with black silkscreen printing isolates the optics to improve performance.
STRUCTURE:	Aluminum structure and a custom die-cast heat sink with black fine textured finish. CNC machined aluminum frame available in chrome, white or black architectural grade fine textured finishes.
INSTALLATION:	Effortless installation by means of 2 screws assembled on a deep junction box (3983 – included with product). Designed with a rotating canopy (350°) and high quality friction hinge (angle up to 60°), Dial can stay into the flat position via an invisible magnetic system. No visible fasteners.
CERTIFIED:	c-CSA-us
CONCEPTION:	Dial unit une forme contemporaine, un design novateur et une technologie DEL hautement performante. La structure ultramince intègre un mécanisme de rotation invisible et un système de pivot à friction à fermeture magnétique. Au mur comme au plafond, son look ne passera jamais inaperçu.
SOURCE LUMINEUSE:	Module DEL offrant un flux lumineux de 1318 lumens réels (18W) ou 982 lumens réels (12W). Avec gradation standard, de type 0-10V (DV) ou phase (DP).
OPTIQUE:	Optiques TIR (réflexion totale interne) disponibles avec un faisceau étroit (18°) ou large (44°). Le verre trempé couvert graphiquement de sérigraphie noire isole les optiques pour optimiser la performance.
STRUCTURE:	Structure et radiateur sur mesure en aluminium injecté, avec finition noire texturée. Structure cylindrique en aluminium usiné disponible en 3 choix de finis: chromé ou finition architecturale finement texturée blanche ou noire.
INSTALLATION:	Installation sans tracas grâce à 2 vis assemblées sur une boîte de jonction profonde (3983) incluse. Conçu avec un pavillon rotatif (350°) et un système de pivot à friction (angle jusqu'à 60°), Dial peut demeurer à plat grâce au système magnétique. Aucune vis apparente.
CERTIFIÉ:	c-CSA-us



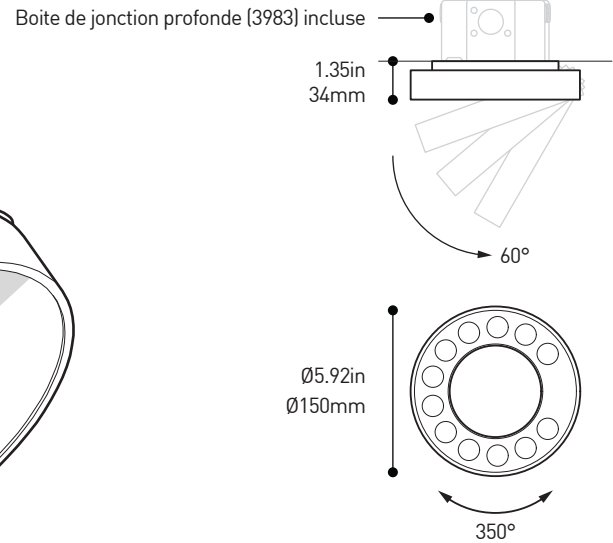
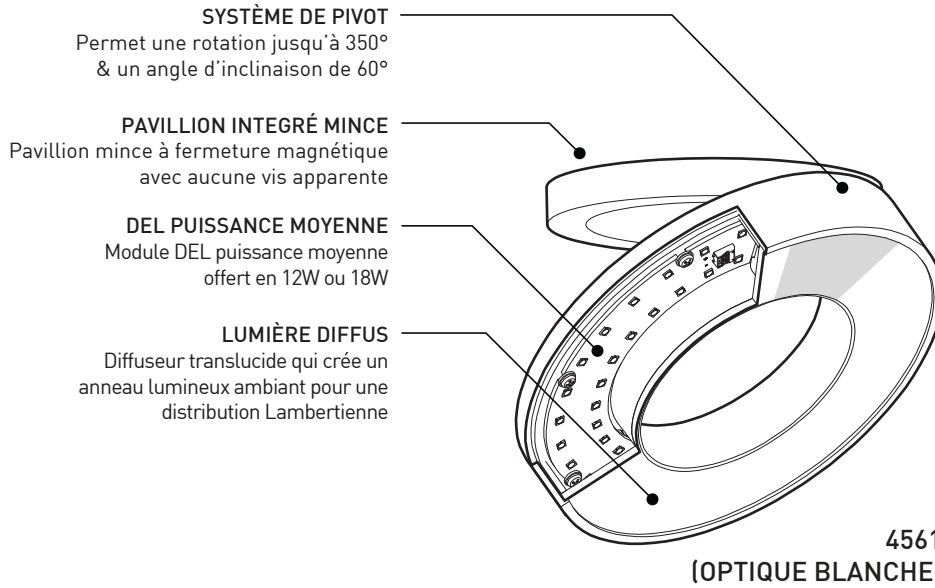
DIRECT PROJECTOR
High precision optics create a tight beam angle

AMBIENT GLOW
Translucent diffuser creates a Lambertian distribution

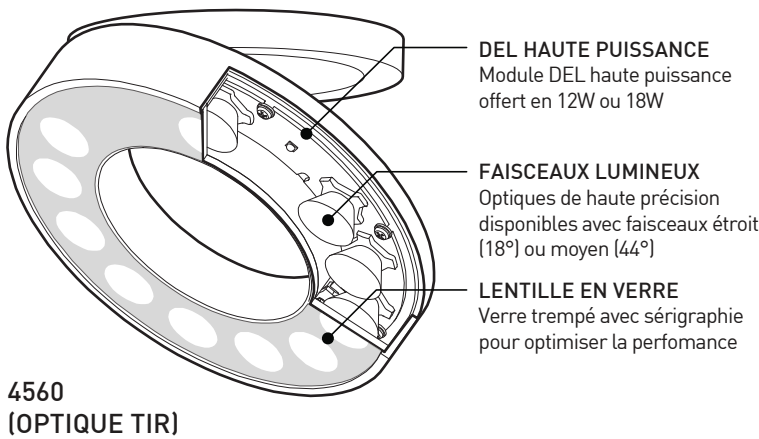


SPECIFICATIONS

	4560 REG	4560 HO	4561 REG	4561 HO
LIGHT SOURCE	12 x High Power LED on MCPCB		48 x Mid power LED on MCPB	
DELIVERED LUMENS	982 lm (4000K)	1318 lm (4000K)	687 lm (4000K)	951 lm (4000K)
SYSTEM WATTAGE	15W Total	22.5W Total	13.6W Total	20.8W Total
OPTICS	Narrow (18°) or medium (44°) FWHM beam angles			
CRI	85 CRI Typical			
CCT	3000K, 3500K or 4000K 3-step MacAdam ellipse binning			
LIGHT DISTRIBUTION	Directional projector with 60° movement and 350° rotation			
MODULE	UL Recognized - Proprietary design - Made in USA			
HEATSINK	Black diecast aluminum			
VOLTAGE	120V or 277V			
DIMMING	Phase dimming (DP) and 0-10V dimming (DV)			
WARRANTY	5 years			



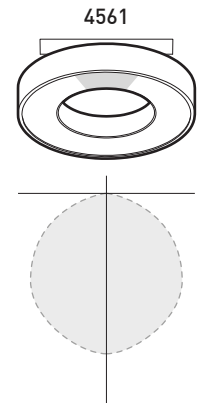
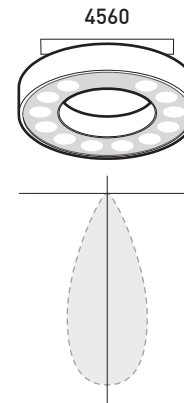
4561
(OPTIQUE BLANCHE)



4560
(OPTIQUE TIR)

PROJECTEUR DIRECT
Optiques de haute précision créant un faisceau de lumière étroit

LUMIÈRE AMBIANTE
Diffuseur translucide créant une distribution Lambertienne



SPÉCIFICATIONS

	4560 REG	4560 HO	4561 REG	4561 HO
SOURCE LUMINEUSE	12 x LED haute puissance MCPCB		48 x LED puissance moyenne sur MCPCB	
LUMENS RÉELS	982 lm (4000K)	1318 lm (4000K)	687 lm (4000K)	951 lm (4000K)
PUISSANCE TOTALE	15W Totale	22.5W Totale	13.6W Totale	20.8W Totale
OPTIQUES	Angle de faisceau étroit (18°) ou moyen (44°) FWHM			
IRC	85 IRC Typique			
CCT	3000K, 3500K ou 4000K 3-step MacAdam ellipse binning			
DISTRIBUTION LUMINEUSE	Projecteur directionnel avec pivot 60° et rotation 350°			
MODULE	Reconnu UL - Design propriétaire - Fait aux É-U			
RADIATEUR	Aluminium noir moulé			
VOLTAGE	120V or 277V			
GRADATION	Gradation phase (DP) ou gradation 0-10V (DV)			
GARANTIE	5 ans			