

FOCUS 4547

PROJECT PROJET
SPEC TYPE
NOTES



FAMILY FAMILLE



4547 (CEILING)

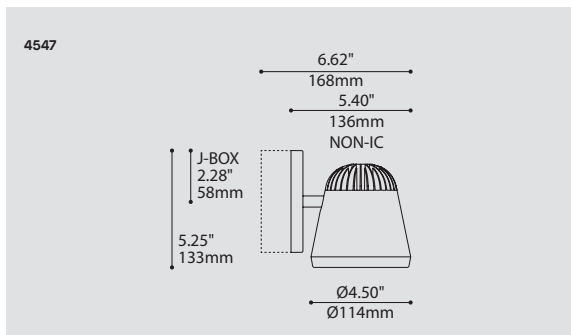


2047

OPTIONS



BLKE

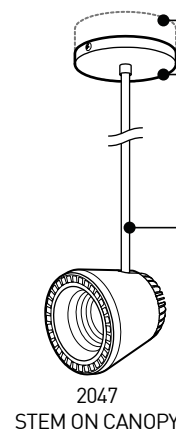
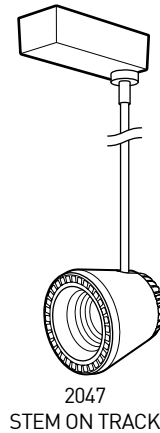
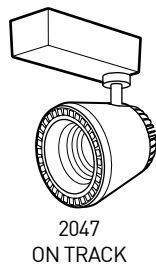
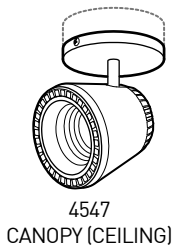
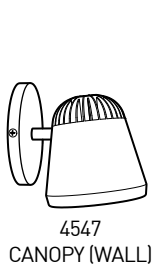
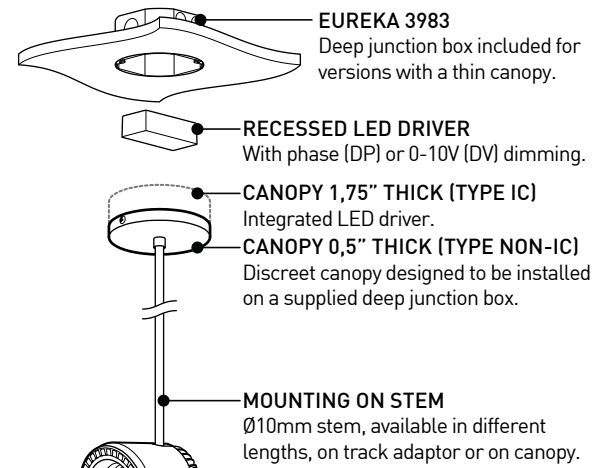
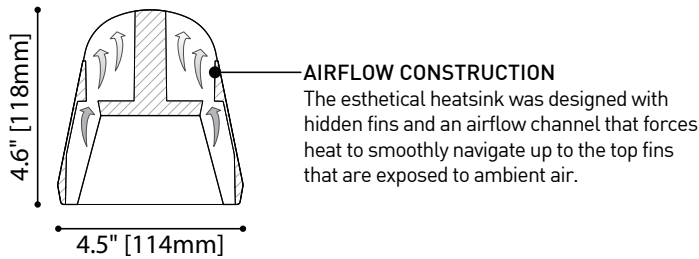
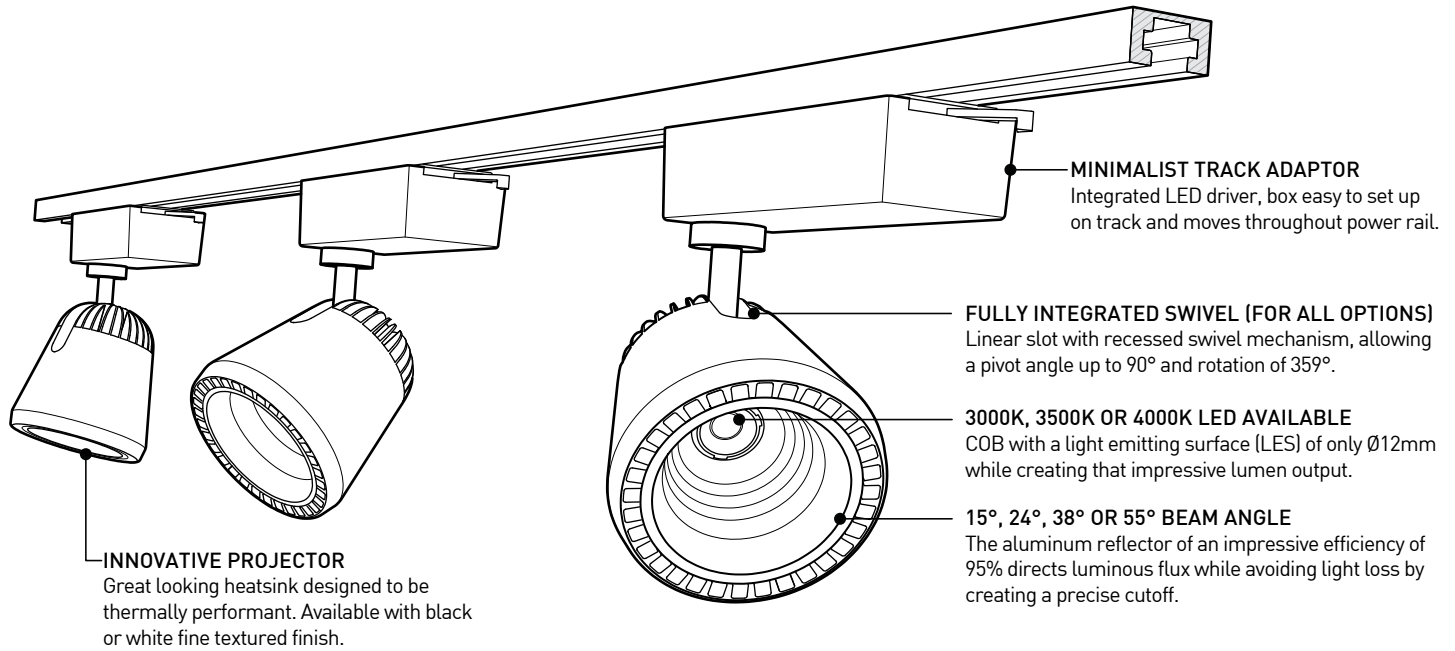


ORDERING SPECIFICATION	SPÉCIFICATION DE COMMANDE	CODE
MODEL MODÈLE		4547
4547	FOCUS	
LIGHT SOURCE SOURCE LUMINEUSE		
<small>(WATTAGE, LAMP TYPE, OTHER INFO)</small>		
LED.18	18W, LED	
LED.25	25W, LED	
COLOR TEMPERATURE TEMPÉRATURE DE COULEUR		
30	3000K	
35	3500K	
40	4000K	
BEAM ANGLE ANGLE DE FAISCEAU		
15	15°	
24	24°	
38	38°	
55	55°	
VOLTAGE VOLTAGE		
120V	120 VOLT	
277V	277 VOLT	
DIMMING OPTION OPTION DE GRADATION		
DV	0-10V DIMMING (120-277V)	
DP	PHASE DIMMING (120V ONLY)	
<small>LED DIMMING DRIVER IS STANDARD IN THIS PRODUCT, PLEASE SPECIFY YOUR DIMMING TYPE.</small>		
MOUNTING MONTAGE		
RC	ROUND CANOPY / PAVILLON ROND	
RC-IC	FOR NON-IC INSTALLATION: 0.50" CANOPY (2401C)* FOR IC INSTALLATION: 1.75" CANOPY (2403G) <small>*3983 ACCESSORY PROVIDED FOR 2401C</small>	
STRUCTURE FINISH FINI STRUCTURE^(A)		
BLKE	BLACK FINE TEXTURE	
WHE	WHITE FINE TEXTURE	
<small>^(A) INCLUDING CANOPY FINISH</small>		
SHADE FINISH FINI ABAT-JOUR		
BLKE	BLACK FINE TEXTURE	
WHE	WHITE FINE TEXTURE	
ACCESSORY ACCESSOIRE		
3983	DEEP JUNCTION BOX (PROVIDED WITH 2401C CANOPY)	

PRODUCT CHARACTERISTICS CARACTÉRISTIQUES DU PRODUIT



DESIGN:	Focus is simply the most powerful spotlight designed by Eureka! This performance is achievable through the combination of a clever heatsink construction, a high quality LED and an efficient reflector.
INSTALLATION:	Focus is mounted on a round discreet canopy for wall or ceiling installation and is designed with a friction swivel. For NON-IC installation, it is assembled on a deep junction box (included) with integrated LED driver.
LIGHT SOURCE:	18W or 25W Chip-on-board (COB) providing an impressive output of more than 2000 delivered lumens. Available with phase or 0-10V dimming.
STRUCTURE:	The custom built heatsink was designed with hidden fins and an airflow channel that forces heat to smoothly navigate up to the top fins that are exposed to ambient air. Available with black or white architectural grade fine textured finish.
REFLECTOR:	Aluminum reflector with an impressive efficiency of 90% available with 15°, 24°, 38° or 55° beam angle (FWHM).
CERTIFIED:	c-CSA-us
CONCEPTION:	Focus est tout simplement le projecteur le plus puissant conçu par Eureka! Cette performance est possible en combinant un dissipateur thermique brillamment conçu, une DEL haute qualité et un réflecteur efficace.
INSTALLATION:	Focus est monté sur un pavillon rond pouvant être installé au mur ou au plafond et il est conçu avec un pivot à friction. Pour une installation NON-IC, il est assemblé sur une boîte de jonction profonde (incluse) avec une unité d'alimentation DEL intégrée.
SOURCE LUMINEUSE:	DEL de type « Chip-on-board » (COB) de 18W ou 25W offrant un flux lumineux impressionnant de plus de 2000 lumens réels. Compatible avec gradateurs phase ou 0-10V.
STRUCTURE:	Le radiateur esthétique intègre des ailettes dissimulées et un canal de ventilation, qui dirige la chaleur vers la section supérieure exposée à l'air ambiant. Offert avec finition architecturale finement texturée noire ou blanche.
RÉFLECTEUR:	Fait d'aluminium et d'une efficacité impressionnante de 90%, il est offert avec un angle de faisceau de 15°, 24°, 38° ou 55° (FWHM).
CERTIFIÉ:	c-CSA-us



SPECIFICATIONS

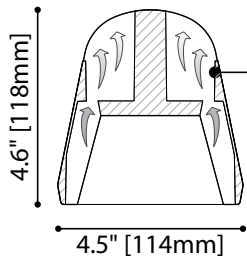
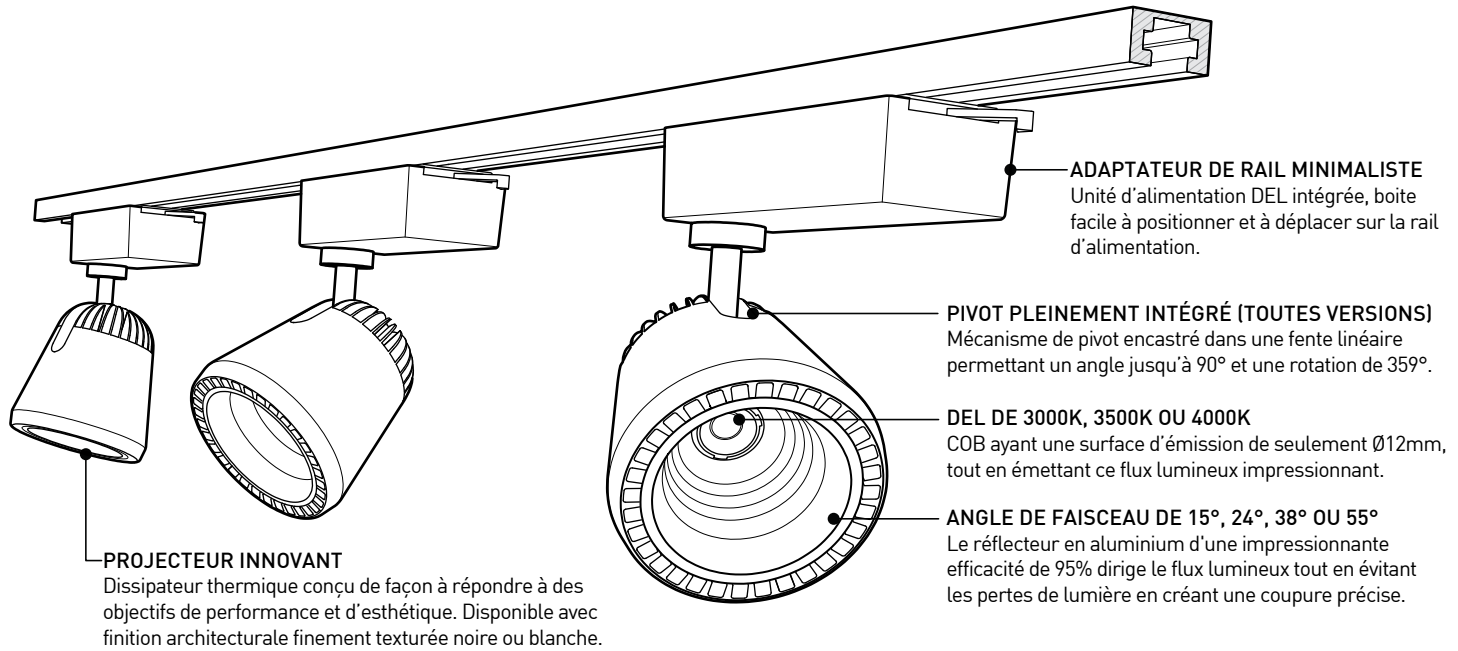
LIGHT SOURCE
DELIVERED LUMENS
CRI
CCT
HEATSINK
LIGHT DISTRIBUTION
REFLECTOR
LED DRIVER
DIMMING (VOLTAGE)
LM-79
WARRANTY

LED 18W

1 x COB LED - System Wattage 21.3W Total
2177 delivered lumens (102lm/W)
83 CRI
3000K, 3500K or 4000K 3-step MacAdam Ellipse binning
Custom diecast aluminum, black or white fine textured finish
Directional projector (2047 and 4547)
Aluminum, FWHM 15°, 24°, 38° or 55°
Constant Current 500mA, UL Recognized
Phase dimming (DP) 120V or 0-10V dimming (DV) 120-277V
Upon request
5 years

LED 25W

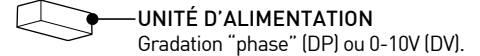
1 x COB LED - System Wattage 30.6W Total
2803 delivered lumens (92lm/W)
Constant Current 700mA, UL Recognized



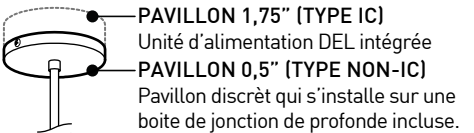
CONSTRUCTION AVEC VENTILATION
Le radiateur esthétique intègre des ailettes cachées et un canal de ventilation, qui pousse la chaleur vers la section supérieure exposée à l'air ambiant.



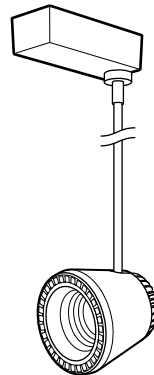
EUREKA 3983
Boîte de jonction profonde pour les versions sur pavillon mince.



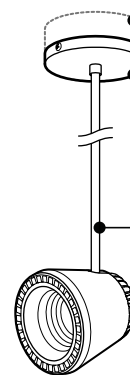
UNITÉ D'ALIMENTATION
Gradation "phase" (DP) ou 0-10V (DV).



PAVILLON 1,75" (TYPE IC)
Unité d'alimentation DEL intégrée
PAVILLON 0,5" (TYPE NON-IC)
Pavillon discret qui s'installe sur une boîte de jonction de profonde incluse.

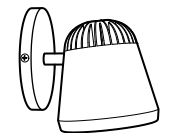


2047
TIGE SUR RAIL

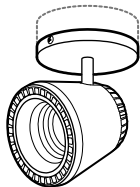


2047
TIGE SUR PAVILLON

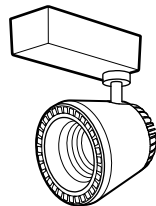
MONTAGE SUR TIGE
Tige de Ø10mm, disponible en plusieurs longueurs, sur adaptateur de rail ou sur pavillon.



4547
PAVILLON (MURAL)



4547
PAVILLON (PLAFOND)



2047
SUR RAIL

SPECIFICATIONS

SOURCE LUMINEUSE
LUMENS RÉELS ESTIMÉS
IRC
CCT
RADIATEUR
DISTRIBUTION LUMINEUSE
RÉFLECTEUR
UNITÉ D'ALIMENTATION
GRADATION (VOLTAGE)
LM-79
GARANTIE

DEL 18W

1 DEL "COB" - Puissance totale de 21,3W
2177 lumens réels (102 lm/W)
83 CRI
3000K, 3500K or 4000K 3-step MacAdam Ellipse binning
Aluminium moulé, finition noire ou blanche finement texturée
Projecteur directionnel (2047 and 4547)
Aluminium, FWHM 15°, 24°, 38° ou 55°
Courant constant de 500mA, Reconnu par UL
Gradation "phase" (DP) 120V ou gradation 0-10V (DV) 120-277V
Sur demande
5 ans

DEL 25W

1 DEL "COB" - Puissance totale de 30,6W
2803 lumens réels (92 lm/W)
Courant constant de 700mA, Reconnu par UL