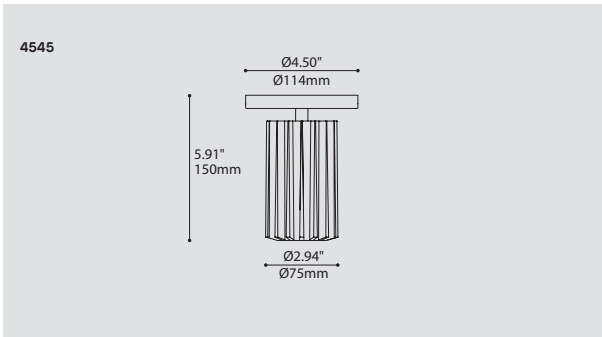


TURBINE 4545

PROJECT PROJET

SPEC TYPE

NOTES



FAMILY FAMILLE



2044B



2044/4044



2045B



2045/4045

ORDERING SPECIFICATION SPÉCIFICATION DE COMMANDE

CODE

MODEL MODÈLE

4545

4545 TURBINE

LIGHT SOURCE SOURCE LUMINEUSE

(WATTAGE, LAMP TYPE, OTHER INFO)

LED.11 11W, LED

LED.18 18W, LED

COLOR TEMPERATURE TEMPÉRATURE DE COULEUR

30 3000K

35 3500K

40 4000K

BEAM ANGLE ANGLE DE FAISCEAU

20 20° BEAM ANGLE

40 40° BEAM ANGLE

VOLTAGE VOLTAGE

120V 120 VOLT

277V 277 VOLT

DIMMING OPTION OPTION DE GRADATION

DV* 0-10V DIMMING (120-277V)

DP* PHASE DIMMING (120V ONLY)

*3983 ACCESSORY IS PROVIDED FOR DIMMING OPTION

LED DIMMING DRIVER IS STANDARD IN THIS PRODUCT, PLEASE SPECIFY YOUR DIMMING TYPE.

MOUNTING MONTAGE

RC

RC ROUND CANOPY / PAVILLON ROND

0.5" CANOPY (2401C)

STRUCTURE FINISH FINI STRUCTURE

CHR

CHR CHROME

CYLINDER FINISH FINI CYLINDRE*

BLKA

BLKA BLACK ANODIZED

HEATSINK FINISH FINI RADIATEUR

BLKA

BLKA BLACK ANODIZED

ACCESSORY ACCESSOIRE

3983

3983 DEEP JUNCTION BOX (PROVIDED FOR ALL LED LIGHT SOURCE AS PER ABOVE)

PRODUCT CHARACTERISTICS CARACTÉRISTIQUES DU PRODUIT

BIM **DIM** **IES** **LED**

DESIGN:

Already popular, we just made the clean and austere Point projector more intense. At the same time, we have added the similar sized Turbine, which has exposed black fins for a cool look that really grinds out the lumens. These two projectors offer awesome thermal management design, and accommodate the new high intensity light engine which provides up to 1615 delivered lumens (18W - 40° optic).

INSTALLATION:

Both the Point and Turbine float on a round chrome ceiling mounted canopy and are supplied without swivel.

STRUCTURE:

CNC machined aluminum housing with black or clear satin anodized finish. Die-cast aluminum heat sink with black satin anodized finish and inner die-formed steel parts with black polyester powder finish.

OPTIC:

17° or 48° beam angle total internal reflecting (TIR) multi-lens (8W LED version). 20° or 40° beam angles total internal reflexion (TIR) for 11W and 18W LED version.

CERTIFIED:

c-CSA-us

CONCEPTION:

Le design amélioré de notre très populaire Point aiguise la lumière, tout en gardant son aspect simple et soigné. Également disponible en dimensions comparables avec radiateur exposé, Turbine est conçu pour rafraîchir le style avec ses ailettes noires et son look industriel. Tous deux accueillent un module DEL à haute intensité produisant jusqu'à 1615 lumens réels (18W - optique 40°).

INSTALLATION:

Les plafonniers Point et Turbine sont montés sur un pavillon chromé rond et sont fournis sans pivot.

STRUCTURE:

Cylindre d'aluminium usiné avec fini anodisé noir ou satin clair. Radiateur injecté en aluminium avec fini noir anodisé et pièces internes en acier et finies à la peinture électrostatique noire.

OPTIQUE:

Angle de faisceau lumineux de 17° ou 48° total interne multi-lentilles (version DEL 8W).

Angle de 20° ou 40° à réflexion totale interne (RTI) (version DEL 11W et 18W).

CERTIFIÉ:

c-CSA-us

ANATOMY

BIM

DIM

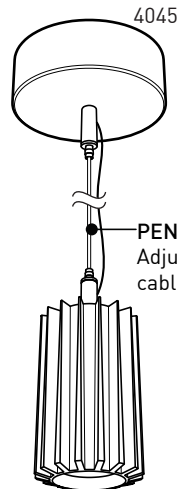
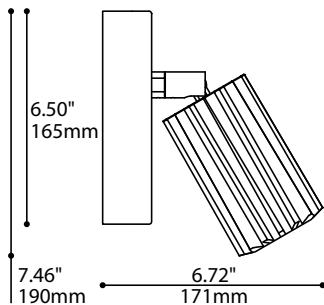
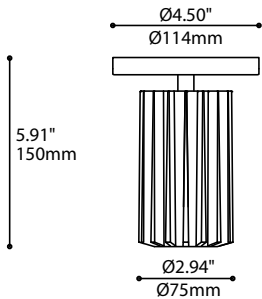
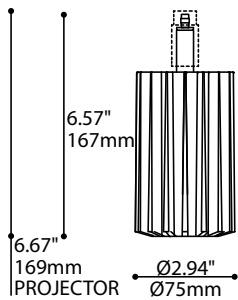
IES

LED

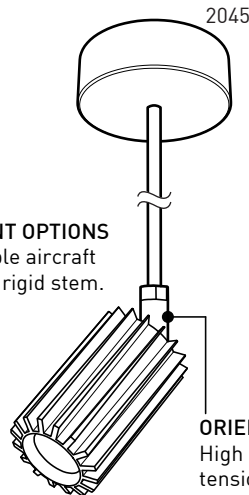
2045
2045B
350°

2045
2045B
60°

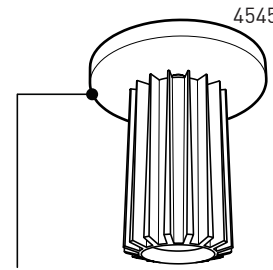
TURBINE



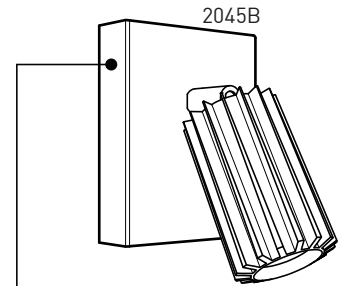
PENDANT OPTIONS
Adjustable aircraft cable or rigid stem.



ORIENTATION
High performance spring tension swivel adjusts the orientation angle up to 60°, on a Ø10mm stem.



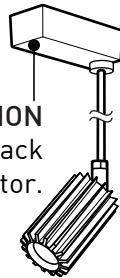
CHROME CANOPY
0.50" thick used in combination with Eureka Deep J-box 3983



CHROME CANOPY
0.50" thick for LED
1.50" thick for LED DIMMING

2045 ON TRACK

INSTALLATION
Also available on track mount adaptor.

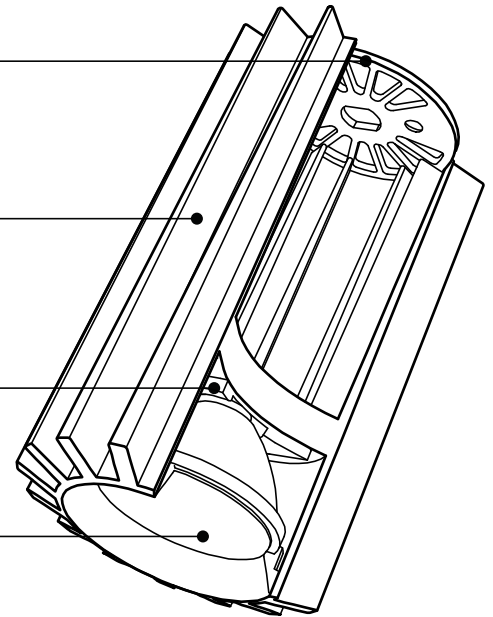


VENTILATED HEATSINK TOP
Die-formed steel parts with black polyester powder finish, chimney effect optimizes heat dissipation.

DIE-CAST ALUMINUM HEATSINK
Exposed heatsink designed to cool the powerful LED lightsource, black satin anodized finish.

1615 LUMENS LED
Only 22W generating up to 1615 delivered lumens (18W - 40° optic).

OPTIC
20° or 40° Beam Angle Total Internal Reflecting (TIR).



INSTALLATION
Also available on track mount adaptor.

SPECIFICATIONS

11W LED

18W LED

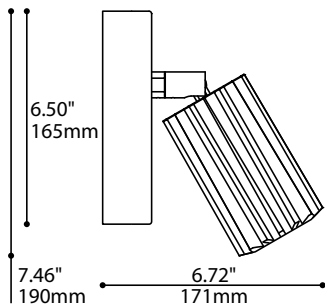
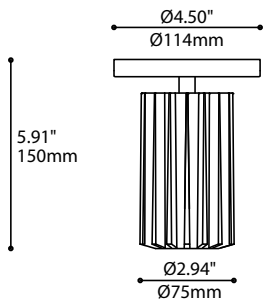
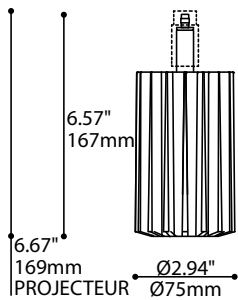
LIGHT SOURCE	1 x COB LED - System wattage 15W Total	1 x COB LED - System wattage 22W Total
DELIVERED LUMENS	1438 lm (40° optic) or 1457 lm (20° optic)	1858 lm (40° optic) or 1882 lm (20° optic)
CRI	80 CRI (typical)	
CCT	3-step MacAdam Ellipse binning	
HEATSINK	Black anodized aluminum	
LIGHT DISTRIBUTION	Directional projector (2045/2045B) or Direct (4045/4545)	
OPTICS	Total Internal Reflection (TIR) - 20° & 40° total beam angle	
VOLTAGE	120V (DP) and 120-277V (DV)	
DRIVER	Constant Current driver 350mA, UL Recognized	Constant Current driver 500mA, UL Recognized
DIMMING	Phase Dimming (DP) and 0-10V Dimming (DV)	
LM-79	On request	On request
WARRANTY	5 years	



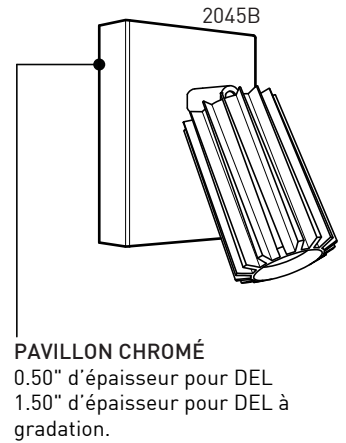
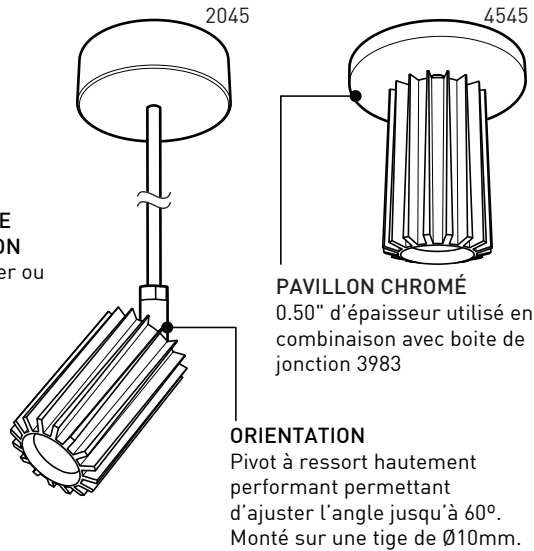
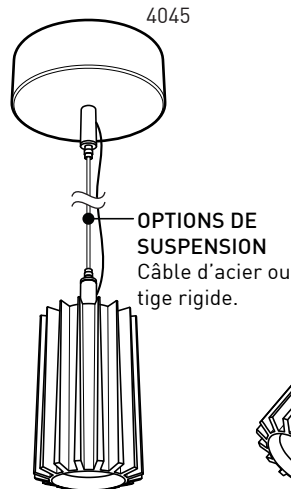
225 de Liège Ouest, Suite #200
Montréal (QC), Canada H2P 1H4
Tel : 514.385.3515 Fax : 514.385.4169
www.eurekalighting.com



2045 4045
2045B 4545



INSTALLATION
Également disponible sur système de rails.



2045 SUR RAIL

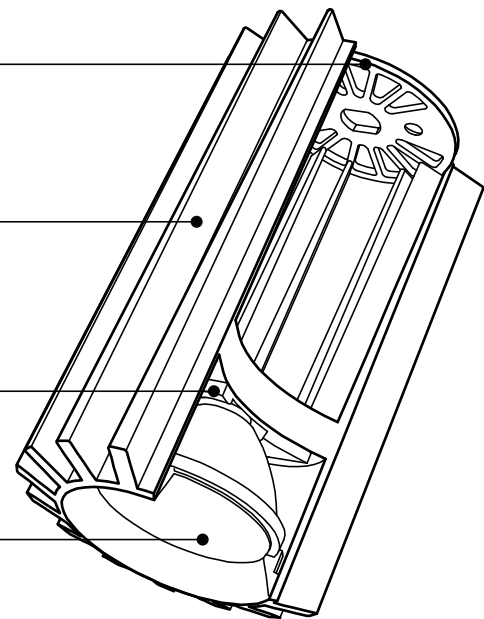


SURFACE VENTILÉE
Acier fini à la peinture électrostatique noire conçu pour dissiper la chaleur grâce à un effet cheminée, optimisant ainsi la durée de vie du DEL.

RADIATEUR EN ALUMINIUM
Radiateur exposé conçu pour dissiper la chaleur de la puissante source lumineuse DEL, fini anodisé noir.

DEL DE 1615 LUMENS
DEL produisant jusqu'à 1615 lumens réels (18W - optique 40°), pour seulement 22W.

OPTIQUE
Angle de faisceau lumineux de 20° ou 40° total interne multi-lentilles (TIR).



SPECIFICATIONS

	DEL 11W	DEL 18W
SOURCE LUMINEUSE	1 DEL "COB" - Puissance totale de 15W	1 DEL "COB" - Puissance totale de 22W
LUMENS RÉELS	1438lm (optique 40°) ou 1457 lm (20°)	1858 lm (optique 40°) ou 1882 lm (20°)
IRC	80 CRI (typique)	
CCT	3-step MacAdam Ellipse binning	
RADIATEUR	Aluminium anodisé noir	
DISTRIBUTION LUMINEUSE	Projecteur directionnel (2045/2045B) ou Direct (4045/4545)	
OPTIQUES	Angle de faisceau de 20° & 40° Réflexion totale interne (TIR)	
VOLTAGE	120V (DP) et 120-277V (DV)	
PILOTE	Courant Constant 350mA, Reconnu UL	Courant Constant 500mA, Reconnu UL
GRADATION	DP "phase dimming" et DV "0-10V dimming"	
LM-79	Sur demande	
GARANTIE	5 ans	