

ALVER 4520-MCC

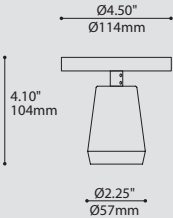
PROJECT PROJET

SPEC TYPE

NOTES



4520-MCC



FAMILY FAMILLE



2020B-MCC



2020/4020-MCC



4424-MCC



4428-MCC

ORDERING SPECIFICATION SPÉCIFICATION DE COMMANDE

CODE

MODEL MODÈLE

4520-MCC

4520-MCC ALVER

LIGHT SOURCE SOURCE LUMINEUSE

(WATTAGE, LAMP TYPE, LAMP FORM, BASE TYPE, OTHER INFO)

INC.60  60W, INC, A19 / B10 / G30 / HAL T10, MEDIUM BASE (120V ONLY)

LED.4  4W, LED

COLOR TEMPERATURE TEMPÉRATURE DE COULEUR

FOR LED ONLY

30 3000K

35 3500K

40 4000K

BEAM ANGLE ANGLE DE FAISCEAU

17° 18° BEAM ANGLE

48° 18° BEAM ANGLE

VOLTAGE VOLTAGE

120V 120 VOLT

277V 277 VOLT

DIMMING OPTION OPTION DE GRADATION

FOR LED ONLY


DV* 0-10V DIMMING (120-277V)

DP* PHASE DIMMING (120V ONLY)

*3983 ACCESSORY IS PROVIDED FOR DIMMING OPTION

MOUNTING MONTAGE

RC

RC  ROUND CANOPY / PAVILLON ROND
0.5" CANOPY (2401C)

STRUCTURE FINISH FINI STRUCTURE

BLK BLACK

CHR CHROME

CUP FINISH FINI COUPE

BLK BLACK

CHR CHROME

ACCESSORY ACCESSOIRE

3983 DEEP JUNCTION BOX (PROVIDED FOR DIMMING LED 4W PER ABOVE)

PRODUCT CHARACTERISTICS CARACTÉRISTIQUES DU PRODUIT

DIM **IES** **LED**

DESIGN:

Luxuriously simple, the Alver is a versatile classic with a bare incandescent lamp or a discrete LED projector.

INSTALLATION:

Ceiling mounted on round canopy.

LIGHT SOURCE:

Available with dimming or non-dimming 4W LED, as well as incandescent medium base.

STRUCTURE:

Machined aluminum base with chrome plate or black powder coat finish.

CERTIFIED:

c-CSA-us

CONCEPTION:

Simplement luxueux, l'Alver est un classique polyvalent avec une ampoule incandescente qui devient un projecteur discret lorsqu'utilisé avec une source lumineuse DEL.

INSTALLATION:

Plafonnier sur pavillon rond.

SOURCE LUMINEUSE:

DEL 4W offerte, avec ou sans option de gradation; ainsi qu'un base médium incandescente.

STRUCTURE:

Base en aluminium machiné avec fini chromé ou peinture noire électrostatique.

CERTIFIÉ:

c-CSA-us

ANATOMY

BIM

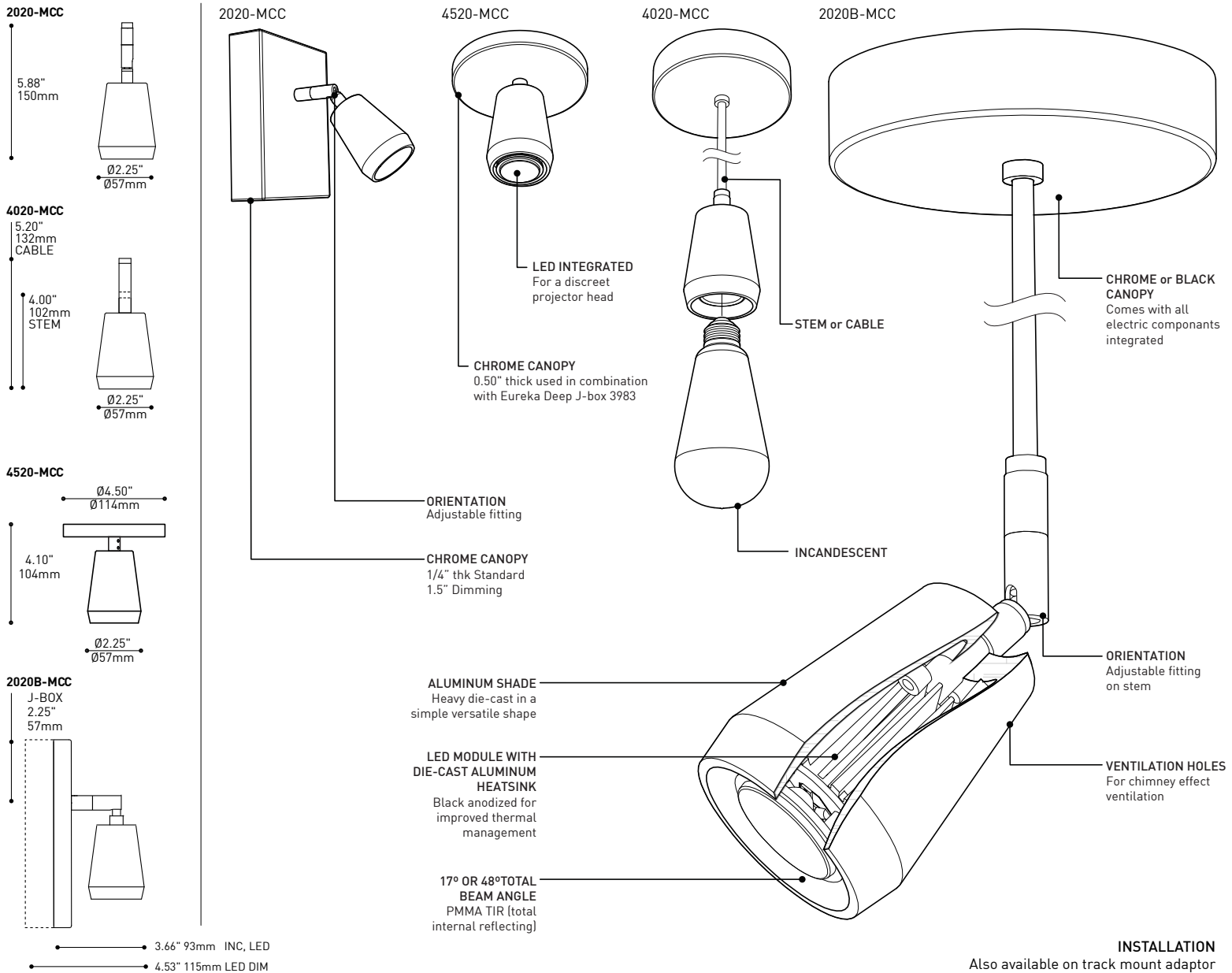
DIM

IES

LED



ALVER



INSTALLATION

Also available on track mount adaptor

SPECIFICATIONS

LIGHT SOURCE

MODULE

DELIVERED LUMENS

CRI

HOUSING

HEATSINK

LIGHT DISTRIBUTION

OPTICS

VOLTAGE

DRIVER

DIMMING

LM-79

WARRANTY

CERTIFICATION

LED

4 x high powered LEDs on MCPCB - total ±4 w

UL recognized - made in USA

330 lm - 350 lm (4000K)

80 CRI (typical)

Die-cast aluminum

Black anodized aluminium

Directional projector (2020(B))/Direct (4020)

Total Internal Reflection (TIR) of 17° & 48° beam angle

120V (DP) or 120-277V (DV or non-dimming)

Constant Current driver 350 mA, UL Recognized

Phase Dimming (DP) and 0-10V Dimming (DV)

On request

5 years (on electronic components)

CSA recognized

INCANDESCENT

Inc Medium Base - 60W

N/A

N/A

N/A

N/A

N/A

N/A

N/A

120V

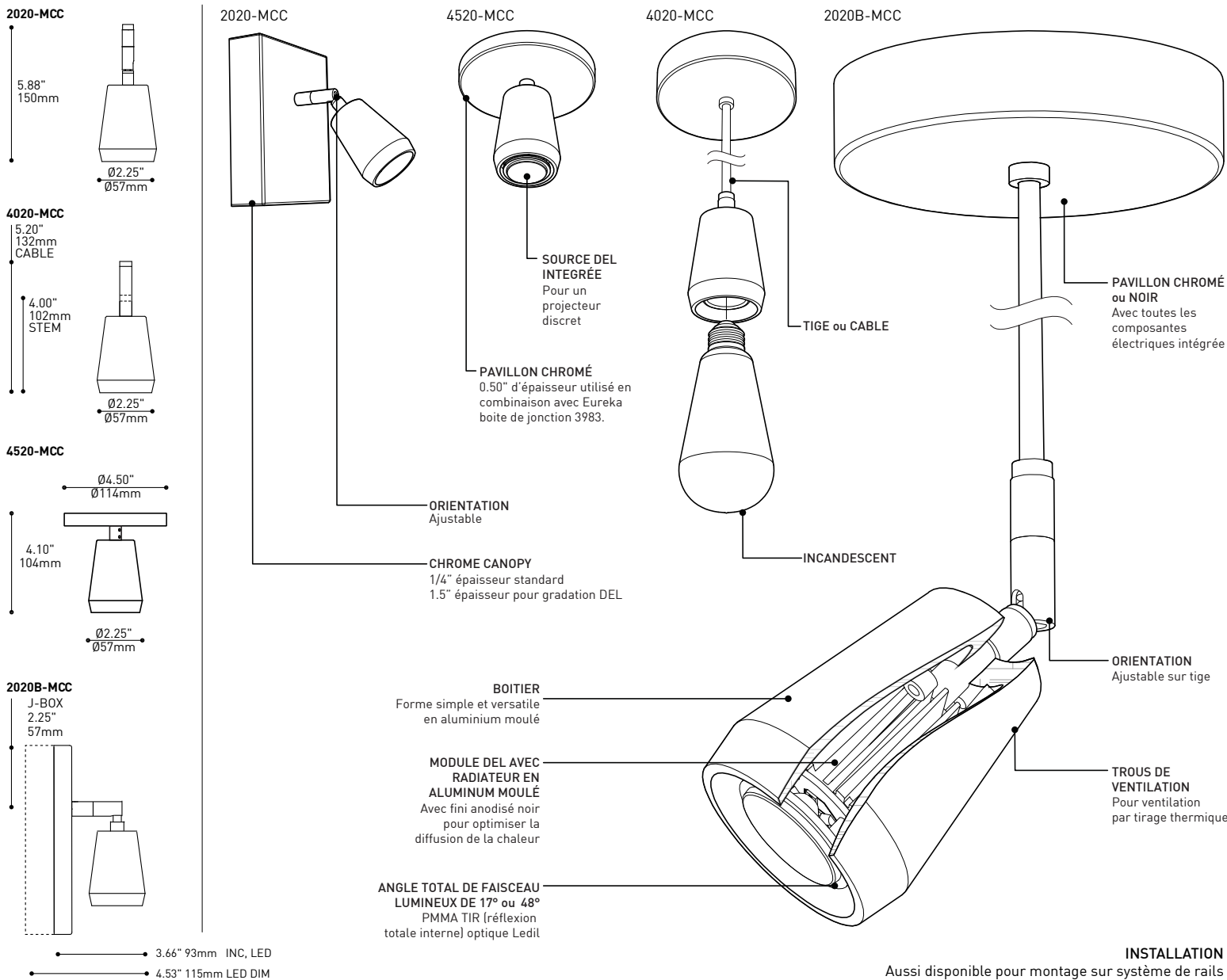
Dimmable



225 de Liège Ouest, Suite #200
Montréal (QC), Canada H2P 1H4
Tel : 514.385.3515 Fax : 514.385.4169
www.eurekalighting.com



2020-MCC **4020-MCC**
2020B-MCC **4520-MCC**



SPÉCIFICATIONS

	LED	INCANDESCENT
LIGHT SOURCE	4 x DEL haute performance sur MCPCB - total ±4 w	Inc Base moyenne - 60W
MODULE	Reconnue par UL - Fabriqué aux États-Unis	N/A
LUMENS RÉELS	330 lm - 350 lm (4000K)	N/A
IRC	80 CRI (typique)	N/A
BOITIER	Aluminium moulé	
RADIATEUR	Aluminium anodisé noir	N/A
DISTRIBUTION LUMINEUSE	Projecteur directionnel (2020(B))/Direct (4020)	
OPTIQUE	LEDIL TIR - angle total de faisceau de 17° & 48°	N/A
VOLTAGE	120V (DP) ou 120-277V (DV ou non gradable)	120V
PILOTE	Pilote 350 mA à courant constant 350 mA, UL Recognized	
GRADATION	Gradation par phase (DP) ou de type 0-10V (DV)	Intensité variable
LM-79	Sur demande	
GARANTIE	5 ans (sur les composantes électroniques)	
CERTIFICATION	Reconnu par CSA	