

OLLO 4454B

PROJECT PROJET

SPEC TYPE

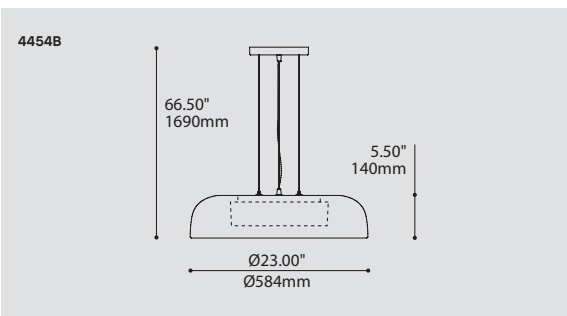
NOTES



OPTIONS



WH



ORDERING SPECIFICATION SPÉCIFICATION DE COMMANDE

CODE

MODEL MODÈLE 4454B


4454B OLLO

LIGHT SOURCE SOURCE LUMINEUSE

(WATTAGE, LAMP TYPE, LAMP FORM, BASE TYPE, OTHER INFO)

CF.D.26  26W, CFL, DOUBLE TWIN TUBE, G24Q3 BASE

2XCF.SP.13  13W X 2, CFL, SPIRAL TUBE, GU24 BASE (120V ONLY)

F.T5.C.22  22W, FLUO, CIRCULAR T5, 2GX13 BASE

LED.10  10W, LED

COLOR TEMPERATURE TEMPÉRATURE DE COULEUR

FOR LED ONLY

30 3000K

35 3500K

40 4000K

VOLTAGE VOLTAGE

120V 120 VOLT

277V 277 VOLT

347V* 347 VOLT

*ONLY AVAILABLE WITH CF.D.26 & F.T5.C.22 (NON-DIMMING BALLAST)

DIMMING OPTION OPTION DE GRADATION

AVAILABLE WITH CF.D.26 ONLY

DM1 ADVANCE MARK 10 ELECTRONIC DIMMING BALLAST*

AVAILABLE WITH LED ONLY

DV 0-10V DIMMING (120-277V)

DP PHASE DIMMING (120V ONLY)

LED DIMMING DRIVER IS STANDARD IN THIS PRODUCT, PLEASE SPECIFY YOUR DIMMING TYPE.

CABLE CABLE AC

AC AIRCRAFT MOUNTING & CLEAR CABLE, FIELD ADJUSTABLE

CABLE LENGTH LONGUEUR DE CABLE

60 60" AIRCRAFT CABLE (STD LENGTH)

** CUSTOM AIRCRAFT CABLE LENGTH (PLEASE SPECIFY)

FOR OVERALL LENGTH PLEASE CONTACT YOUR EUREKA REPRESENTATIVE.

STRUCTURE FINISH FINI STRUCTURE

BLK BLACK

WH WHITE

CANOPY FINISH FINI PAVILLON

WH* WHITE

*IF NO FINISH IS SELECTED, CANOPY FINISH WILL BE THE SAME AS STRUCTURE FINISH

DIFFUSER FINISH FINI DIFFUSEUR WH

WH WHITE

PRODUCT CHARACTERISTICS CARACTÉRISTIQUES DU PRODUIT

BIM **DIM** **IES** **LED**

DESIGN:

Fully enclosed direct illumination pendant with retro-modern styling.

INSTALLATION:

Easy to install, adjust and level triple aircraft cable mounting.

LIGHT SOURCE:

LED or dimmable fluorescent available.

STRUCTURE:

Die-formed steel canopy and fittings with a black or white polyester powder coating finish.

DIFFUSER:

Hand blown translucent white triplex glass.

CERTIFIED:

c-CSA-us, c-UL-us

CONCEPTION:

Suspension rétro-contemporaine complètement fermée avec un éclairage direct.

INSTALLATION:

Facile à installer, ajuster et à équilibrer sur câble d'acier triple.

SOURCE LUMINEUSE:

DEL ou fluorescents à faible consommation et à intensité variable offert.

STRUCTURE:

Pavillon et pièces d'acier embouti avec peinture électrostatique à base de polyester.

DIFFUSEUR:

Verre triplex blanc translucide soufflé à la main.

CERTIFIÉ:

c-CSA-us, c-UL-us

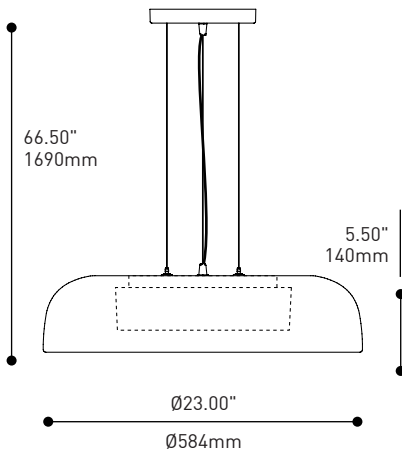
FAMILY FAMILLE



4654B



4654B



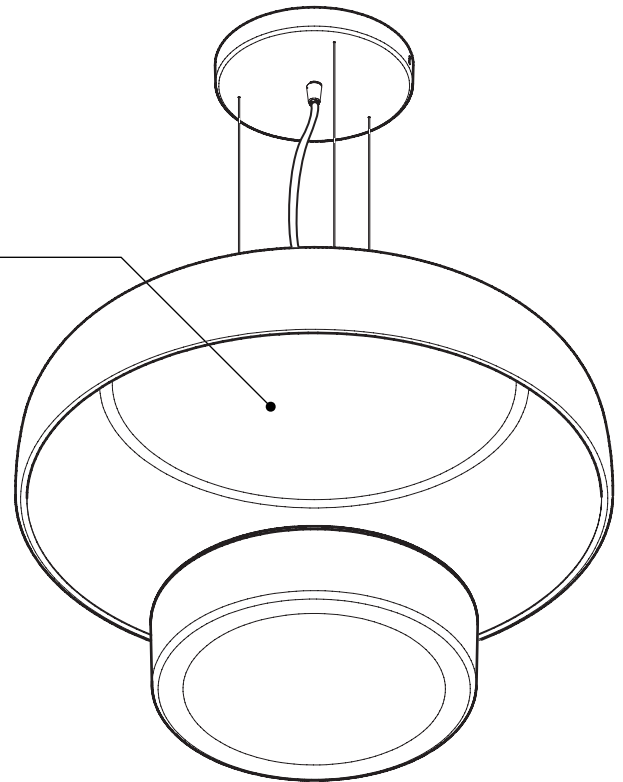
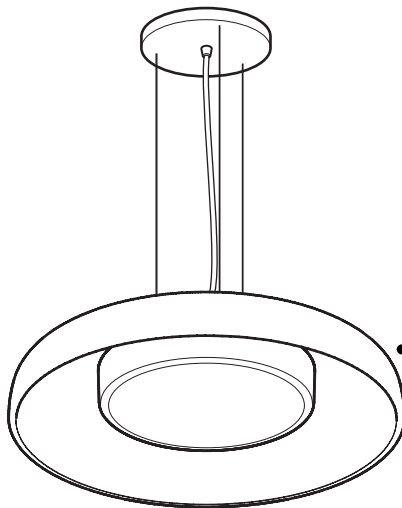
EASY TO INSTALL
Three aircraft cable mounting system for easy mounting and leveling

LED & FLUORESCENT LIGHT SOURCES
Clever range of energy efficient and cost effective fluorescent light sources including dimming

REFLECTOR DESIGN
Die-formed steel canopy and fittings with highly reflective white polyester powder coating finish

HAND-MADE GLASS
Mouth blown white triplex glass diffuser designed for easy installation and maintenance

RETRO-MODERN DESIGN
Elegantly styled and proportioned Die-spun aluminium shade with black or white polyester powder coating finish

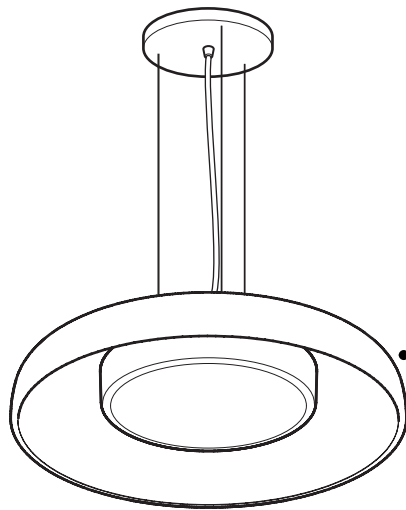
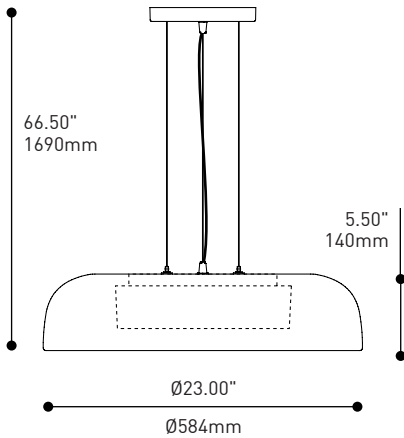


SPECIFICATIONS

4454B-WH | 4454B-BLK

CF.D.26 | F.T5.C.22

LIGHT SOURCE	44 x Mid power LED on MCPCB	
DELIVERED LUMENS	1268 lm	971 lm
SYSTEM WATTAGE	13.3W	
DRIVER / BALLAST	Hatch 16W CC 0-10V	Lutron Ecosystem Electronic Ballast
DIMMING	DV 0-10V (120-277V) or DP PHASE DIMMING (120V)	DED or DE3
VOLTAGE	120V or 277V	120V / 277V / 347V (specific light sources only)
SHADE	Die-Formed Spun 14 gauge aluminum with black or white polyester powder-coated finish	
STRUCTURE	18 Gauge die-formed steel with highly reflective white polyester powder-coated finish	
DIFFUSER	Mouth blown white triplex glass	
SUSPENSION	3 x stainless steel aircraft cable suspension with an easy-adjust / level grippers system and clear power cable	
CERTIFICATION	c-CSA-us , c-UL-us (F.T5.C Circline only)	
WARRANTY	5 year warranty on LED fixtures, 1 year warranty on fluorescent fixtures	



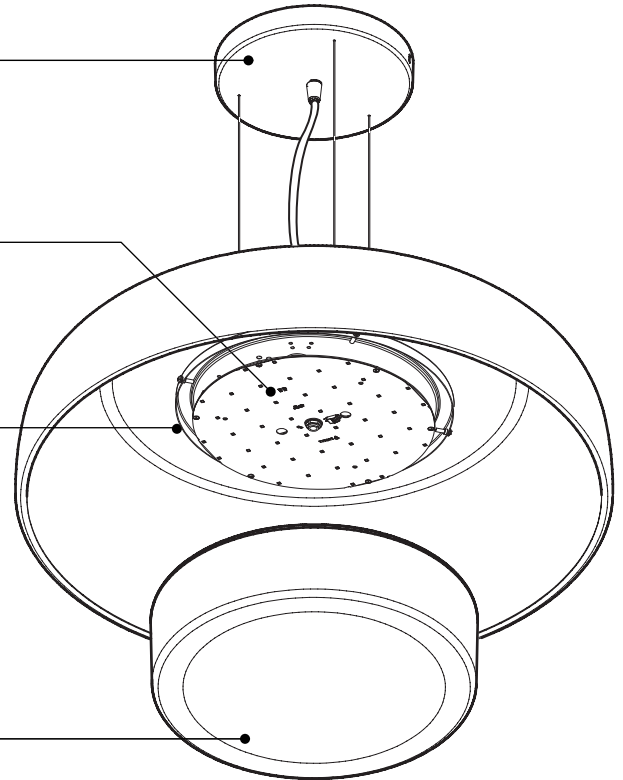
INSTALLATION FACILE
Système composé de trois câbles facilitant un montage facile et un mécanisme d'ajustement simple

SOURCES DEL & FLUORESCENTE
Offre une gamme distinguée de lampes à économie d'énergie et durables, avec les options de gradation de l'intensité lumineuse

CONCEPTION DU RÉFLECTEUR
Canapé façonné de métal estampé couverte par une peinture blanche réfléchissante

ÉCLAIRAGE EN VERRE SOUFFLÉ
L'incorporation du diffuseur triplex opale à l'intérieur d'un abat-jour métallique, conçue pour une installation facile et un entretien simple

DESIGN RETRO-MODERNE
Proportions idéales et look élégant
Abat-jour en aluminium repoussé, peinture en poudre électrostatique fini noir mat ou semi-lustré blanc



SPECIFICATIONS

4454B-WH | 4454B-BLK

CF.D.26 | F.T5.C.22

SOURCE LUMINEUSE	44 x LED de 0.25W puissance moyenne sur MCPCB	
LUMENS RÉELS	1268 lm	971 lm
PUISSANCE SYSTÈME	13.3W	
LUMENS LIVRÉ	~1126lm (WH-4000K) / ~862lm (BLK-4000K)	
PILOTE / BALLAST	Hatch 16W CC 0-10V	Ballast électronique Lutron Ecosystem
GRADATION	DV 0-10V (120-277V) ou GRADATION DP PHASE (120V)	DED ou DE3
VOLTAGE	120V ou 277V	120V / 277V / 347V (certaines sources seulement)
ABAT-JOUR	Aluminium repoussé de calibre 14, fini à la peinture électrostatique noir ou blanc	
STRUCTURE	Acier de calibre 18 formé, fini à la peinture électrostatique blanc hautement réfléchissant	
DIFFUSEUR	Diffuseur en verre opale soufflée par bouche	
SUSPENSION	3 x câbles de suspension en acier inoxydable "Aircraft" / Système d'ajustement facile / Câble électrique clair	
CERTIFICATION	c-CSA-us , c-UL-us (F.T5.C Circulaire seulement)	
GARANTIE	Garantie de 5 ans sur le luminaire en DEL, Garantie de 1 an sur les luminaires en fluoescents	