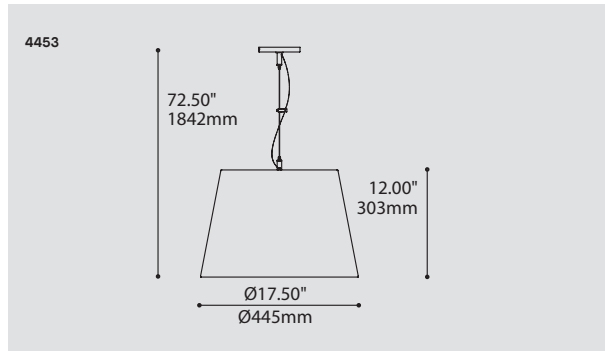


AVA 4453

PROJECT PROJÉT
SPEC TYPE
NOTES



ORDERING SPECIFICATION SPÉCIFICATION DE COMMANDE

MODEL MODÈLE **4453**

4453 AVA

LIGHT SOURCE SOURCE LUMINEUSE

(WATTAGE, LAMP TYPE, LAMP FORM, BASE TYPE, OTHER INFO)
2XCF.D.26 26W X 2, CFL, DOUBLE TWIN TUBE, G24Q3 BASE
2XCF.T.32 32W X 2, CFL, TRIPLE TWIN TUBE, G24Q3 BASE
3XCF.SP.13 13W X 3, CFL, SPIRAL TUBE, GU24 BASE (120V ONLY)
INC.100 100W, INC, A19, MEDIUM BASE (120V ONLY)
LED REGULAR OUTPUT

COLOR TEMPERATURE TEMPÉRATURE DE COULEUR

FOR LED ONLY
30 3000K
35 3500K
40 4000K

VOLTAGE VOLTAGE

120V 120 VOLT
277V 277 VOLT
347V* 347 VOLT
*ONLY AVAILABLE WITH 2XCF.D.26 & 2XCF.T.32 (NON-DIMMING BALLAST)

DIMMING OPTION OPTION DE GRADATION

AVAILABLE WITH 2XCF.D.26 ONLY
DM1 ADVANCE MARK 10 ELECTRONIC DIMMING BALLAST

 AVAILABLE WITH LED ONLY
DV 0-10V DIMMING (120-277V)
DP PHASE DIMMING (120V ONLY)
LED DIMMING DRIVER IS STANDARD IN THIS PRODUCT, PLEASE SPECIFY YOUR DIMMING TYPE.

CABLE CABLE

AC AIRCRAFT MOUNTING & CLEAR CABLE, FIELD ADJUSTABLE **AC**

CABLE LENGTH LONGUEUR DE CABLE

60 60" AIRCRAFT CABLE (STD LENGTH)
****** CUSTOM AIRCRAFT CABLE LENGTH (PLEASE SPECIFY)
FOR OVERALL LENGTH PLEASE CONTACT YOUR EUREKA REPRESENTATIVE.

STRUCTURE FINISH FINI STRUCTURE

SC SATIN CHROME
WH WHITE

SHADE FINISH FINI ABAT-JOUR

SA SATIN ALUMINUM
WH WHITE

ACRYLIC DIFFUSER FINISH FINI DIFFUSEUR ACRYLIQUE

WH WHITE **WH**

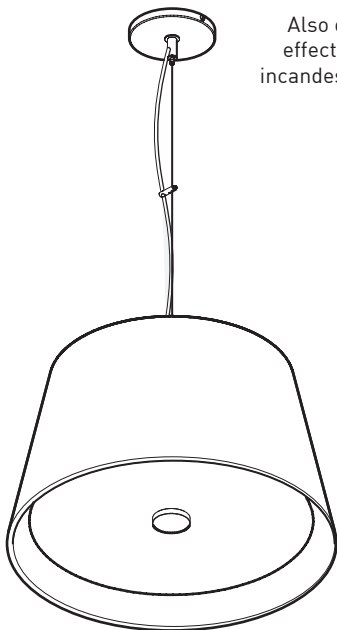
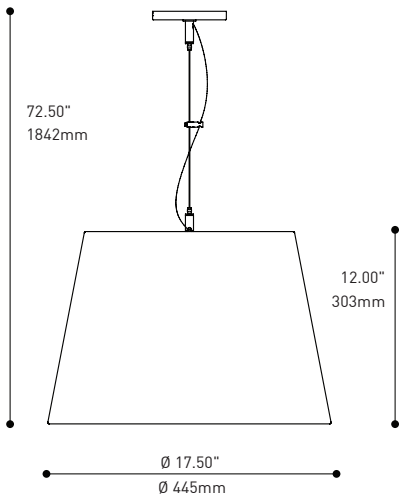
PRODUCT CHARACTERISTICS CARACTÉRISTIQUES DU PRODUIT



- DESIGN:** Classically proportioned and elegantly styled conic pendant fixture with direct and indirect illumination.
- INSTALLATION:** Easy to install, adjust and level single aircraft cable mounting.
- LIGHT SOURCE:** High performance LED modules with standard dimming driver integrated within the fixture. Also available in fluorescent and incandescent.
- STRUCTURE:** Die-formed steel canopy and fittings with satin chrome or white finish.
- SHADE:** Die-spun aluminum shade with satin aluminum or white polyester powder coating finish.
- DIFFUSER:** Translucent white acrylic with satin aluminum trim ring and support button.
- CERTIFIED:** c-CSA-us
- CONCEPTION:** Classiquement proportionnée et au design élégant, cette suspension conique offre un éclairage direct et indirect.
- INSTALLATION:** Facile à installer, ajuster et à équilibrer sur câble d'acier.
- SOURCE LUMINEUSE:** Modules DEL haute performance avec gradation intégré à l'intérieur du luminaire. Aussi offert en version fluorescente et incandescente.
- STRUCTURE:** Pavillon et pièces d'acier embouti en fini chrome satiné ou blanc.
- ABAT-JOUR:** Aluminium repoussé avec fini d'aluminium satiné ou peinture électrostatique à base de polyester blanche.
- DIFFUSEUR:** Acrylique translucide blanc avec anneau et bouton de soutien en aluminium satiné.
- CERTIFIÉ:** c-CSA-us



SPECIFICATION



EASY TO INSTALL AND MAINTENANCE
Single aircraft cable mounting for easy mounting and leveling

INDIRECT ILLUMINATION
Clear acrylic dust cover allow generous indirect illumination and improved maintenance

HEAVY DUTY CONSTRUCTION
Combined with a 3-way shade holder and a reflector in white finish

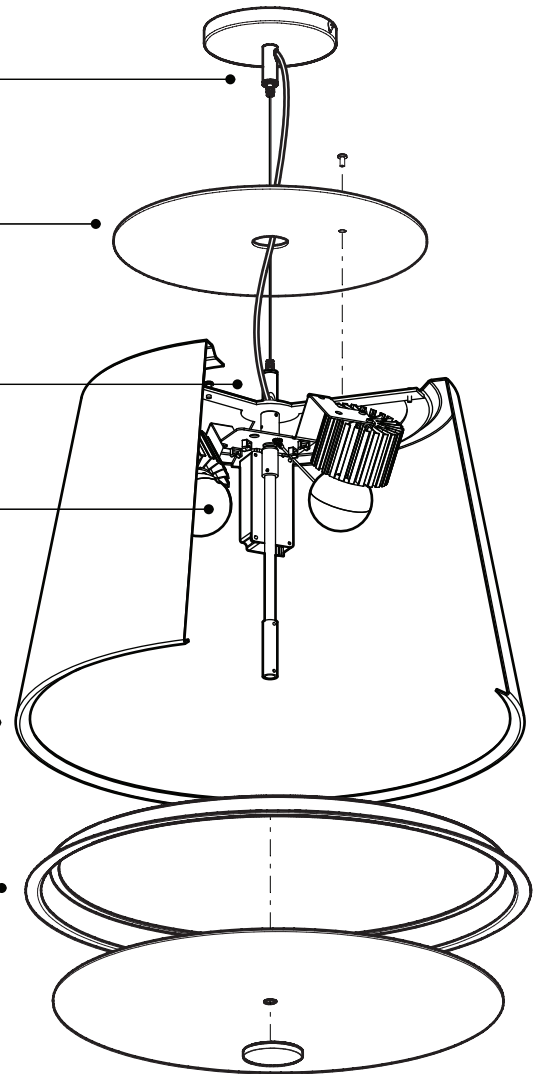
WIDE RANGE OF LIGHT SOURCES
Available in LED version

Also offered; a clever range of energy efficient and cost effective light source options dimmable fluorescent and incandescent light engines offering impressive illumination

CLASSIC DESIGN
Elegantly styled and proportioned conic pendant
Die-spun aluminium shade with satin aluminium or white polyester powder coating finish

TRIM RING
Die-spun aluminium with satin aluminium finish

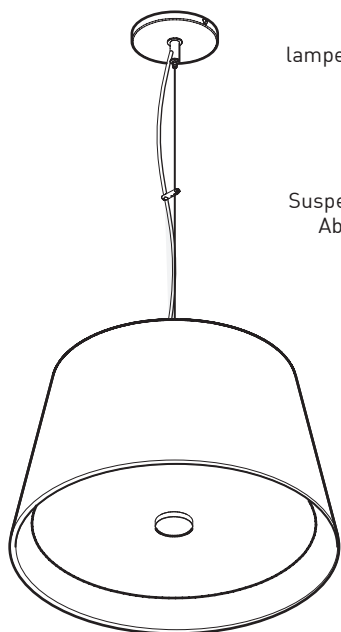
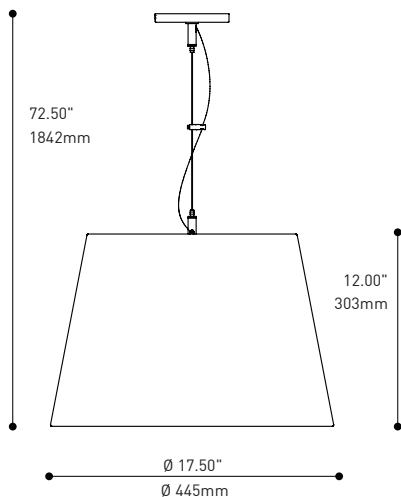
DIFFUSER LENS
Translucent white acrylic with satin aluminium support button
Providing a direct illumination



SPECIFICATIONS

LIGHT SOURCE
LUMENS RÉELS
CRI (DEL)
DIMMING
VOLTAGE
SHADE
STRUCTURE
BOTTOM DIFFUSER
TOP DIFFUSER
CERTIFICATION
WARRANTY

LED	2XCF.D.26	2XCF.T.32	3XCF.SP.13	1XINC.100
COB LED	Double twin 2x 26W G24Q3	Triple twin 2x 32W G24Q3	Spiral 3x 13W GU24	A19 100W
1077lm	1443lm	1751lm	1196lm	791lm
83 (typical)	N/A			
Phase or 0-10V	Advance MarkX		N/A	
120-277V (120V or 277V dimming only) or 347V (CF non-dimming only)			120V	
Die-Formed Spun 14 gauge aluminum with satin aluminum or white polyester powder-coated finish				
Die-formed steel canopy and fittings with satin chrome or white finish				
1/8" laser cut translucent white acrylic				
1/8" laser cut clear acrylic				
c-CSA-us				
5 years	2 years			1 year



INSTALLATION RAPIDE
Système de suspension composé d'un seul câble fournissant un montage facile en ajustement et un entretien simple

ILLUMINATION INDIRECTE
Diffuseur en acrylique clair permettant à la fois de protéger contre la pénétration de la poussière et de maximiser le niveau d'éclairage

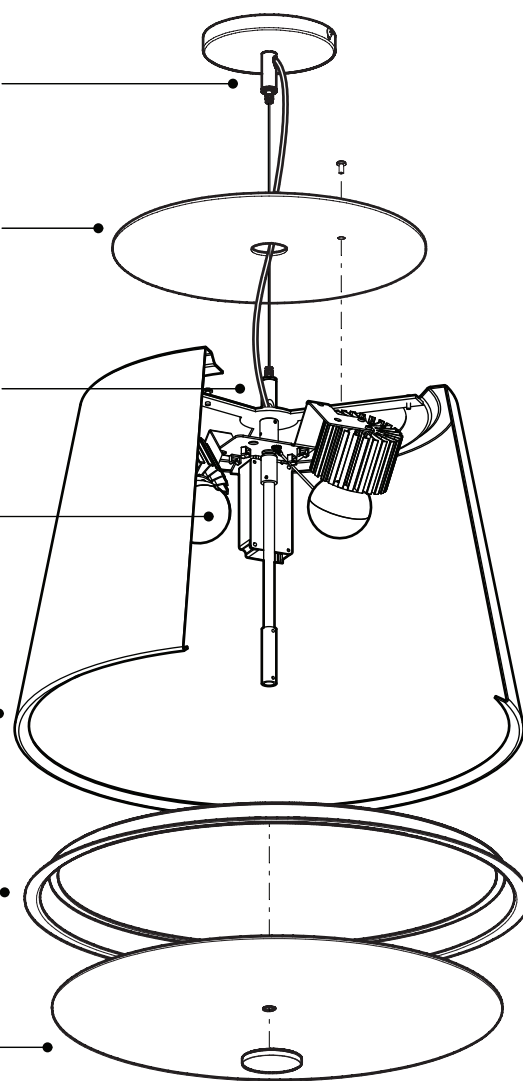
CONSTRUCTION STRUCTURALE
Composée d'un support d'abat-jour et d'un réflecteur en fini blanc

VARIÉTÉ DE SOURCES LUMINEUSES
Version DEL disponible. Aussi offert; une gamme distinguée de lampe incandescentes, de lampes à économie d'énergie et d'options de gradation de l'intensité lumineuse.

DESIGN CLASSIQUE
Suspension en forme conique stylisée et proportionnée. Abat-jour réalisé en aluminium repoussé et protégé par une peinture durable offerte dans le semi-lustré blanc.

CERCEAU-SUPPORT
Pièce réalisée en aluminium repoussée servant à la fois comme pièce décorative et structurale finie en aluminium satiné

ILLUMINATION DIRECTE
Diffuseur en acrylique translucide permettant un éclairage direct et certifié d'un bouton décoratif en aluminium satiné



SPECIFICATIONS	LED	2XCF.D.26	2XCF.T.32	3XCF.SP.13	1XINC.100
LIGHT SOURCE	DEL COB	Double tube 2x 26W G24Q3	Triple tube 2x 32W G24Q3	Spirale 3x 13W GU24	A19 100W
LUMENS RÉELS	1077 lm	1443lm	1751lm	1196lm	791lm
CRI (DEL)	83 (typique)	N/A			
GRADATION	Phase or 0-10V	Advance MarkX		N/A	
VOLTAGE	120-277V (120V or 277V avec gradation) ou 347V (CF 26W sans gradation seulement)			120V	
ABAT-JOUR	Fabriquée en aluminium repoussée 14 Ga / Aluminium satiné ou Peinture électrostatique à base Polyester blanche				
STRUCTURE	Intégrée d'un support d'abat-jour en acier robuste et d'un réflecteur métallique fini blanc				
LENTILLE DU BAS	1/8" (en épaisseur) diffuseur en acrylique translucide découpé au laser				
LENTILLE SUPÉRIEURE	1/8" (en épaisseur) diffuseur en acrylique clair découpé au laser				
CERTIFICATION	c-CSA-us				
GARANTIE	5 ans	2 ans			1 an