

BOUQUET 4428-16-SLS

PROJECT PROJÉT
SPEC TYPE
NOTES



OPTIONS

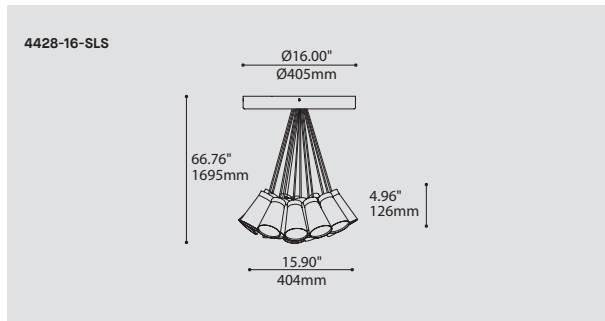


OPTIONS



4901 DETAIL

4902 DETAIL



ORDERING SPECIFICATION	SPÉCIFICATION DE COMMANDE	CODE
MODEL MODÈLE		4428-16-SLS
4428-16-SLS	BOUQUET SLIM STACK	
SHADE QUANTITY QUANTITÉ D'ABAT-JOUR		19
19	19 X SHADES	
LIGHT SOURCE SOURCE LUMINEUSE		
<small>(WATTAGE, LAMP TYPE, LAMP FORM, BASE TYPE, OTHER INFO)</small>		
PAR20.50	50W, INC, PAR20, MEDIUM BASE (120V ONLY)	
LED.1	1W, LED	
LED.4	4W, LED	
COLOR TEMPERATURE TEMPÉRATURE DE COULEUR		
<small>FOR LED ONLY</small>		
30	3000K	
35	3500K	
40	4000K	
VOLTAGE VOLTAGE		
120V	120 VOLT	
277V	277 VOLT	
DIMMING OPTION OPTION DE GRADATION		
<small>FOR LED ONLY</small>		
DV	0-10V DIMMING (120-277V)	
DP	PHASE DIMMING (120V ONLY)	
<small>LED DIMMING DRIVER IS STANDARD IN THESE PRODUCTS, PLEASE SPECIFY YOUR DIMMING TYPE.</small>		
CABLE CABLE		C
C	CLEAR CABLE, FIELD ADJUSTABLE	
CABLE LENGTH LONGUEUR DE CABLE		
60	60" CABLE (STD LENGTH)	
**	CUSTOM CABLE LENGTH (PLEASE SPECIFY)	
<small>FOR OVERALL LENGTH PLEASE CONTACT YOUR EUREKA REPRESENTATIVE.</small>		
STRUCTURE FINISH FINI STRUCTURE		WHE
WHE*	WHITE FINE TEXTURE	
<small>*CENTRAL PIECE IS ALWAYS BLACK</small>		
DIFFUSER FINISH FINI DIFFUSEUR		
BLK	BLACK	
CHR	CHROME	
WH	WHITE	
BAFFLE FINISH FINI DÉFLECTEUR		
BLK	BLACK	
WH	WHITE	
ACCESSORY ACCESSOIRE		
4901	HOOK	
4902	LOOP	

PRODUCT CHARACTERISTICS CARACTÉRISTIQUES DU PRODUIT



DESIGN: Offered in a wide variety of configurations, Bouquet is a cluster of 19 fixtures all emerging from the matte black recessed center hole of a white canopy. Bouquet can be paired with the adjustable cable holder accessory, Loop (4902), which can be easily installed and removed.

INSTALLATION: Bouquet mounts on standard junction boxes and is supplied with support hooks for easy installation.

LIGHT SOURCE: Available with incandescent, halogen or LED light sources depending on the fixtures. Dimming available.

STRUCTURE: Spun steel chrome plated canopy matte black center hole to hide mounting hardware.

CERTIFIED: c-CSA-us

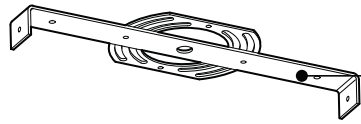
CONCEPTION: Offert dans une grande variété de configurations, Bouquet est un groupe de 19 luminaires émergeant du trou encastré au centre d'un pavillon blanc. Bouquet peut être jumelé avec l'accessoire serre-câble ajustable Loop (4902), qui peut être facilement installé ou retiré de l'assemblage.

INSTALLATION: Des crochets de support sont fournis pour faciliter l'installation sur une boîte de jonction standard.

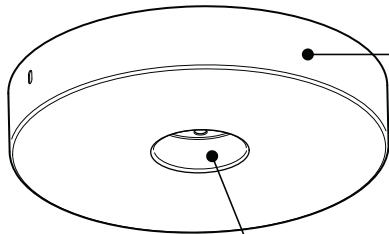
SOURCE LUMINEUSE: Utilisation avec sources lumineuses DEL ou incandescentes avec des options de gradation.

STRUCTURE: Pavillon en acier repoussé et chromé avec section centrale noire matte pour camoufler les supports.

CERTIFIÉ: c-CSA-us

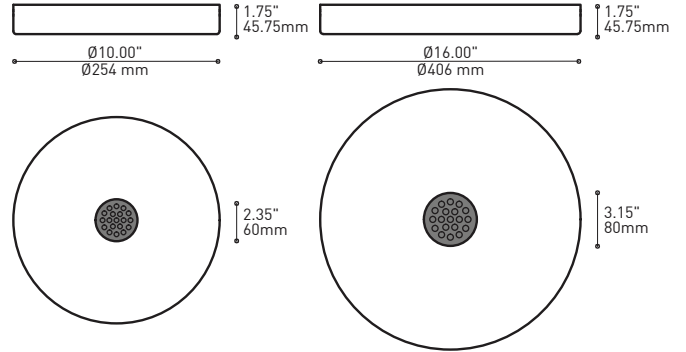


EASY INSTALLATION
Mounts to standard junction box with added mounting points to reinforce installation

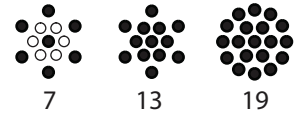


SIMPLE CANOPY
Chrome plated canopy with plenty of room to house all electrical components for quick assembly

CENTER PIECE
Matte black recessed center hole

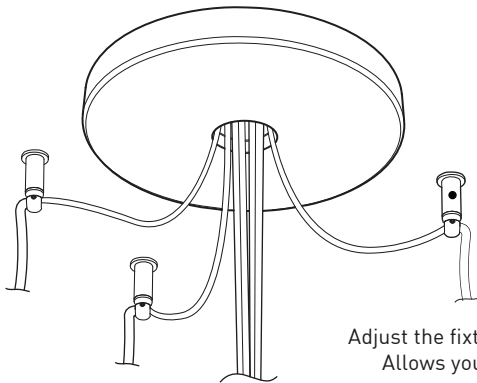


Wide variety of configurations

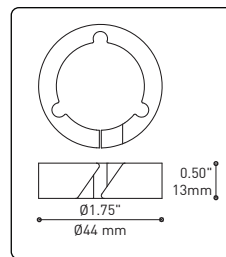
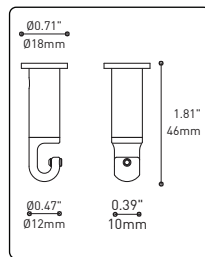


ACCESSORIES

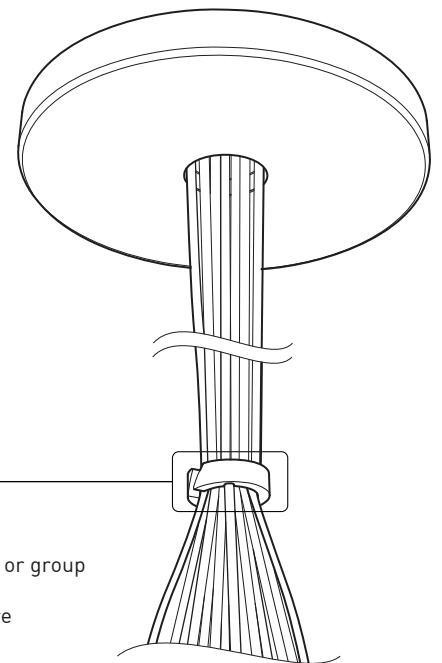
Allows more creativity



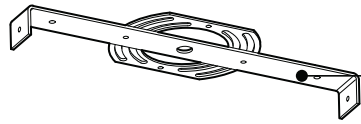
HOOK 4901
Adjust the fixture to the desired height
Allows you to make big statements



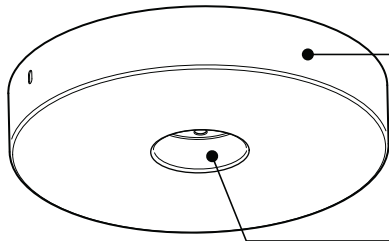
LOOP 4902
Can straighten, lock height or group up to 19 power cables
Can be installed after fixture installation



FIXTURE	CODE	Ø		LIGHT SOURCE		MAX. WATTAGE					
		10	16	LED	INC	LED			INC		
		Nb. FIXTURE				7	13	19	7	13	19
ALVER	MCC	7ou13	19	X	X	28W	52W	76W	420W	780W	1140W
ROLO PENDANT	MAD	7ou13	19	X		28W	52W	76W			
SPROKET	CFD	7ou13	19	X		28W	52W	76W			
MEHA	UAC	7ou13	19	X		28W	52W	76W			
FACET	UFC	7ou13	19	X		28W	52W	76W			
SLIM STACK	SLS	7ou13	19	X	X	28W	52W	76W	350W	650W	950W
STUBBY STACK	STS	7ou13	19	X	X	28W	52W	76W	350W	650W	950W
MIKA	RAP	7	13ou19	X		63W	117W	171W			
MIKA	RAQ	7	13ou19	X		91W	169W	247W			

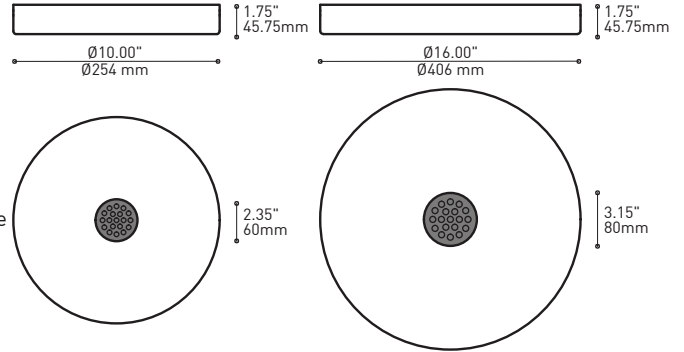


FACILE D'ASSEMBLAGE
 - Installation sur boîte de jonction standard avec des points d'ancrage multiples
 - Crochets de support fournis pour faciliter l'installation

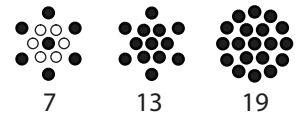


PAVILLON SIMPLE
 Pavillon en acier repoussé et chromé avec espace nécessaire pour accueillir toutes les composants internes

SECTION CENTRALE
 Pièce noir matte servant à camoufler les supports des fils

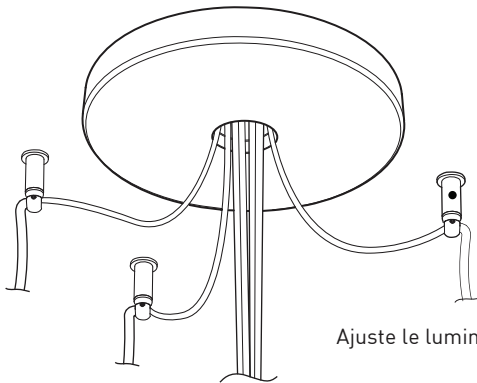


Grande variété de configurations

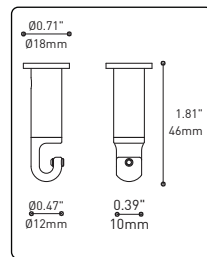


ACCESSOIRES

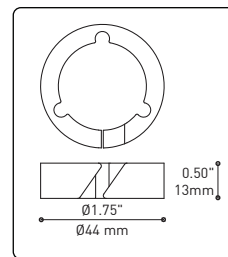
Permet une plus grande créativité



Ajuste le luminaire à la hauteur désirée

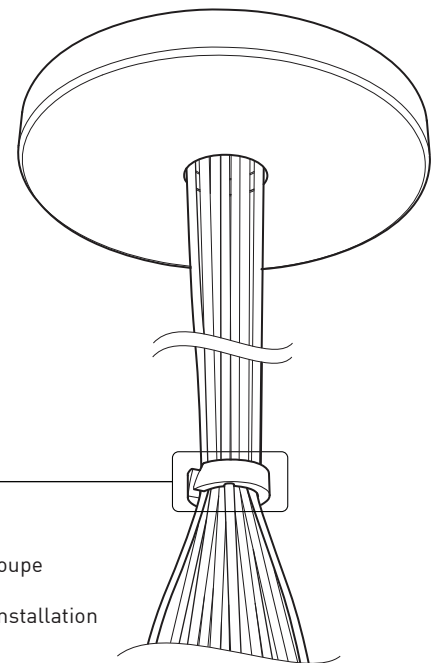


CROCHET 4901



ANNEAU 4902

Redresse, organise et regroupe jusqu'à 19 câbles
 Peut-être installé après l'installation du luminaire



FIXTURE	CODE	SOURCE LUM.		MAX. WATTAGE							
		Ø 10	Ø 16	LED			INC				
				Nb. FIXTURE	LED	INC	7	13	19	7	13
ALVER	MCC	7ou13	19	X	X	28W	52W	76W	420W	780W	1140W
ROLO PENDANT	MAD	7ou13	19	X		28W	52W	76W			
SPROKET	CFD	7ou13	19	X		28W	52W	76W			
MEHA	UAC	7ou13	19	X		28W	52W	76W			
FACET	UFC	7ou13	19	X		28W	52W	76W			
SLIM STACK	SLS	7ou13	19	X	X	28W	52W	76W	350W	650W	950W
STUBBY STACK	STS	7ou13	19	X	X	28W	52W	76W	350W	650W	950W
MIKA	RAP	7	13ou19	X		63W	117W	171W			
MIKA	RAQ	7	13ou19	X		91W	169W	247W			