

# BOUQUET 4428-16-CFD

|                |
|----------------|
| PROJECT PROJET |
| SPEC TYPE      |
| NOTES          |



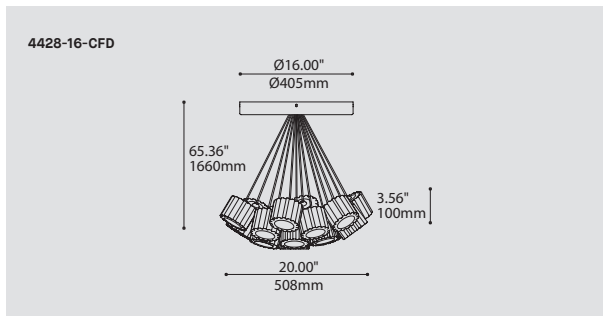
## OPTIONS



4901 DETAIL



4902 DETAIL

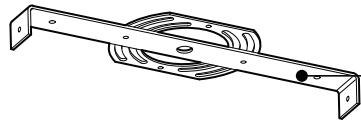


| ORDERING SPECIFICATION                          | SPÉCIFICATION DE COMMANDE  | CODE        |
|---|--|-------------|
| <b>MODEL MODÈLE</b>                             | 4428-16-CFD BOUQUET SPROCKET   | 4428-16-CFD |
| <b>SHADE QUANTITY QUANTITÉ D'ABAT-JOUR</b>      | 19 19 X SHADES   | 19          |
| <b>LIGHT SOURCE SOURCE LUMINEUSE</b>            | (WATTAGE, LAMP TYPE, LAMP FORM, BASE TYPE, OTHER INFO)<br>LED.4  4W, LED   |             |
| <b>COLOR TEMPERATURE TEMPÉRATURE DE COULEUR</b> | FOR LED ONLY<br>30 3000K<br>35 3500K<br>40 4000K   |             |
| <b>VOLTAGE VOLTAGE</b>                          | 120V 120 VOLT<br>277V 277 VOLT   |             |
| <b>DIMMING OPTION OPTION DE GRADATION</b>       | FOR LED ONLY<br>DV 0-10V DIMMING (120-277V)<br>DP PHASE DIMMING (120V ONLY)<br>LED DIMMING DRIVER IS STANDARD IN THESE PRODUCTS, PLEASE SPECIFY YOUR DIMMING TYPE. |             |
| <b>CABLE CABLE</b>                              | C CLEAR CABLE, FIELD ADJUSTABLE  | C           |
| <b>CABLE LENGTH LONGUEUR DE CABLE</b>           | 60 60" CABLE (STD LENGTH)<br>** CUSTOM CABLE LENGTH (PLEASE SPECIFY)<br>FOR OVERALL LENGTH PLEASE CONTACT YOUR EUREKA REPRESENTATIVE.                              |             |
| <b>STRUCTURE FINISH FINI STRUCTURE</b>          | WHE* WHITE FINE TEXTURE<br>*CENTRAL PIECE IS ALWAYS BLACK  | WHE         |
| <b>DIFFUSER FINISH FINI DIFFUSEUR</b>           | CLR CLEAR  |             |
| <b>ACCESSORY ACCESSOIRE</b>                     | 4901 HOOK<br>4902 LOOP   |             |

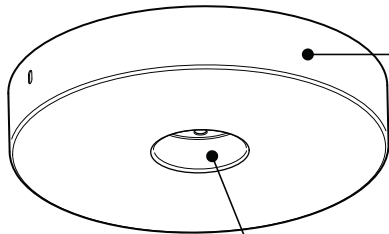
## PRODUCT CHARACTERISTICS CARACTÉRISTIQUES DU PRODUIT



|                          |   |
|--------------------------|---|
| <b>DESIGN:</b>           | Offered in a wide variety of configurations, Bouquet is a cluster of 19 fixtures all emerging from the matte black recessed center hole of a white canopy. Bouquet can be paired with the adjustable cable holder accessory, Loop (4902), which can be easily installed and removed.          |
| <b>INSTALLATION:</b>     | Bouquet mounts on standard junction boxes and is supplied with support hooks for easy installation.   |
| <b>LIGHT SOURCE:</b>     | Available with incandescent, halogen or LED light sources depending on the fixtures. Dimming available.   |
| <b>STRUCTURE:</b>        | Spun steel chrome plated canopy matte black center hole to hide mounting hardware.  |
| <b>CERTIFIED:</b>        | c-CSA-us  |
| <b>CONCEPTION:</b>       | Offert dans une grande variété de configurations, Bouquet est un groupe de 19 luminaires émergeant du trou encastré au centre d'un pavillon blanc. Bouquet peut être jumelé avec l'accessoire serre-câble ajustable Loop (4902), qui peut être facilement installé ou retiré de l'assemblage. |
| <b>INSTALLATION:</b>     | Des crochets de support sont fournis pour faciliter l'installation sur une boîte de jonction standard.  |
| <b>SOURCE LUMINEUSE:</b> | Utilisation avec sources lumineuses DEL ou incandescentes avec des options de gradation.  |
| <b>STRUCTURE:</b>        | Pavillon en acier repoussé et chromé avec section centrale noire matte pour camoufler les supports.   |
| <b>CERTIFIÉ:</b>         | c-CSA-us  |

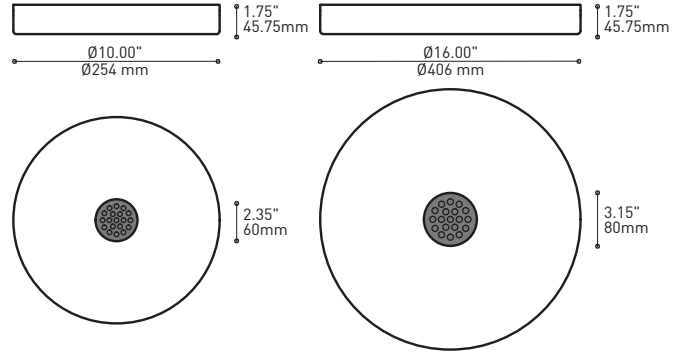


**EASY INSTALLATION**  
Mounts to standard junction box with added mounting points to reinforce installation

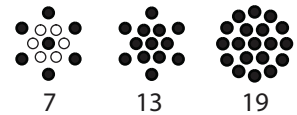


**SIMPLE CANOPY**  
Chrome plated canopy with plenty of room to house all electrical components for quick assembly

**CENTER PIECE**  
Matte black recessed center hole

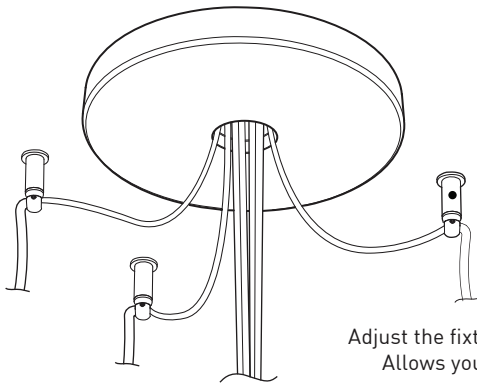


Wide variety of configurations

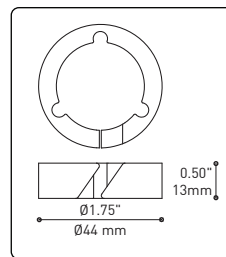
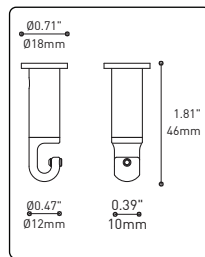


## ACCESSORIES

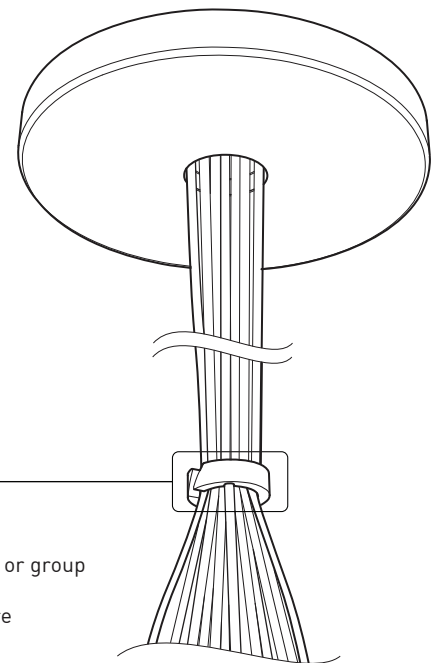
Allows more creativity



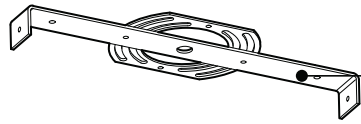
**HOOK 4901**  
Adjust the fixture to the desired height  
Allows you to make big statements



**LOOP 4902**  
Can straighten, lock height or group up to 19 power cables  
Can be installed after fixture installation

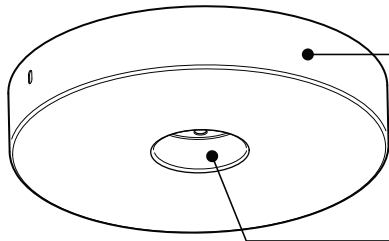


| FIXTURE      | CODE | Ø 10  | Ø 16   | LIGHT SOURCE | MAX. WATTAGE |     |      |      |      |      |       |
|--------------|------|-------|--------|--------------|--------------|-----|------|------|------|------|-------|
|              |      |       |        |              | LED          |     |      | INC  |      |      |       |
|              |      |       |        |              | Nb. FIXTURE  | LED | INC  | 7    | 13   | 19   | 7     |
| ALVER        | MCC  | 7ou13 | 19     | X            | X            | 28W | 52W  | 76W  | 420W | 780W | 1140W |
| ROLO PENDANT | MAD  | 7ou13 | 19     | X            |              | 28W | 52W  | 76W  |      |      |       |
| SPROKET      | CFD  | 7ou13 | 19     | X            |              | 28W | 52W  | 76W  |      |      |       |
| MEHA         | UAC  | 7ou13 | 19     | X            |              | 28W | 52W  | 76W  |      |      |       |
| FACET        | UFC  | 7ou13 | 19     | X            |              | 28W | 52W  | 76W  |      |      |       |
| SLIM STACK   | SLS  | 7ou13 | 19     | X            | X            | 28W | 52W  | 76W  | 350W | 650W | 950W  |
| STUBBY STACK | STS  | 7ou13 | 19     | X            | X            | 28W | 52W  | 76W  | 350W | 650W | 950W  |
| MIKA         | RAP  | 7     | 13ou19 | X            |              | 63W | 117W | 171W |      |      |       |
| MIKA         | RAQ  | 7     | 13ou19 | X            |              | 91W | 169W | 247W |      |      |       |



### FACILE D'ASSEMBLAGE

- Installation sur boîte de jonction standard avec des points d'ancrage multiples
- Crochets de support fournis pour faciliter l'installation

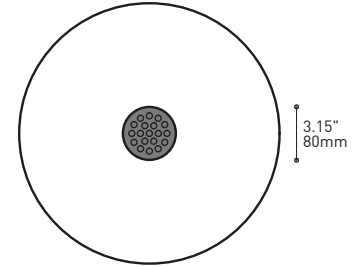
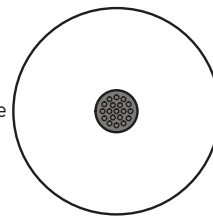
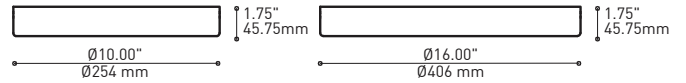


### PAVILLON SIMPLE

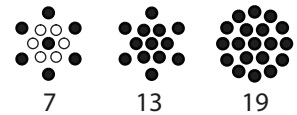
Pavillon en acier repoussé et chromé avec espace nécessaire pour accueillir toutes les composants internes

### SECTION CENTRALE

Pièce noir matte servant à camoufler les supports des fils

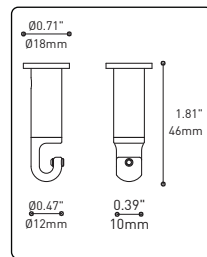
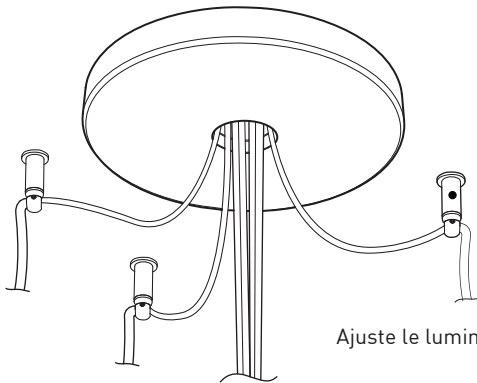


Grande variété de configurations



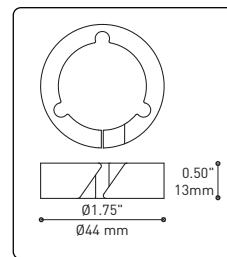
## ACCESSOIRES

Permet une plus grande créativité



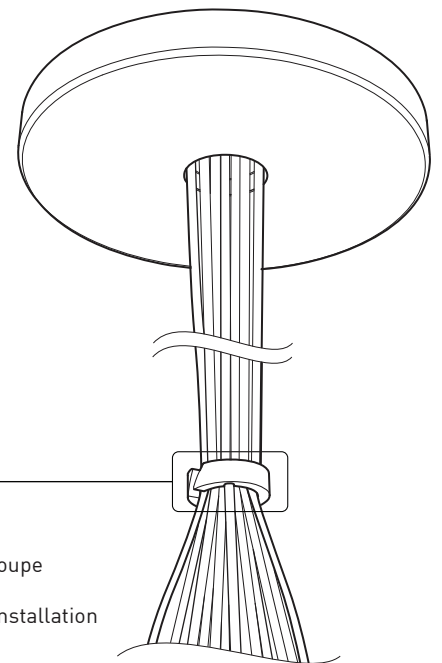
### CROCHET 4901

Ajuste le luminaire à la hauteur désirée



### ANNEAU 4902

Redresse, organise et regroupe jusqu'à 19 câbles  
Peux-être installé après l'installation du luminaire



| FIXTURE      | CODE | SOURCE LUM. |        | MAX. WATTAGE |    |     |      |      |      |      |       |
|--------------|------|-------------|--------|--------------|----|-----|------|------|------|------|-------|
|              |      | Ø 10        | Ø 16   | LED          |    |     | INC  |      |      |      |       |
|              |      | Nb. FIXTURE |        | 7            | 13 | 19  | 7    | 13   | 19   |      |       |
| ALVER        | MCC  | 7ou13       | 19     | X            | X  | 28W | 52W  | 76W  | 420W | 780W | 1140W |
| ROLO PENDANT | MAD  | 7ou13       | 19     | X            |    | 28W | 52W  | 76W  |      |      |       |
| SPROKET      | CFD  | 7ou13       | 19     | X            |    | 28W | 52W  | 76W  |      |      |       |
| MEHA         | UAC  | 7ou13       | 19     | X            |    | 28W | 52W  | 76W  |      |      |       |
| FACET        | UFC  | 7ou13       | 19     | X            |    | 28W | 52W  | 76W  |      |      |       |
| SLIM STACK   | SLS  | 7ou13       | 19     | X            | X  | 28W | 52W  | 76W  | 350W | 650W | 950W  |
| STUBBY STACK | STS  | 7ou13       | 19     | X            | X  | 28W | 52W  | 76W  | 350W | 650W | 950W  |
| MIKA         | RAP  | 7           | 13ou19 | X            |    | 63W | 117W | 171W |      |      |       |
| MIKA         | RAQ  | 7           | 13ou19 | X            |    | 91W | 169W | 247W |      |      |       |