

# DROP 4427-XFY

PROJECT PROJÉT
SPEC TYPE
NOTES



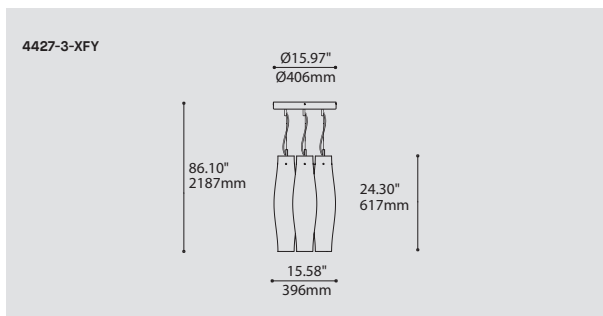
## FAMILY FAMILLE






3217



4234-XFY

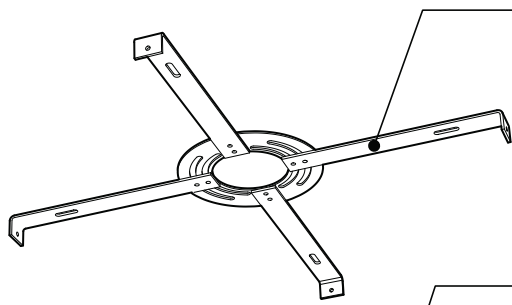


ORDERING SPECIFICATION	SPÉCIFICATION DE COMMANDE	CODE
<b>MODEL MODÈLE</b>		<b>4427-3</b>
<b>4427-3</b>	DROP 3 (3 X SHADES)	
<b>SHADE OPTION OPTION D'ABAT-JOUR</b>		<b>XFY</b>
<b>XFY</b>	SENET	
<b>LIGHT SOURCE SOURCE LUMINEUSE</b>		
<small>(WATTAGE, LAMP TYPE, LAMP FORM, BASE TYPE, OTHER INFO)</small>		
<b>CF.L.36</b>	 36W, CFL, LONG TWIN TUBE T5, 2G11 BASE	
<b>LED</b>	 REGULAR OUTPUT	
<b>LED.HO</b>	 HIGH OUTPUT	
<b>COLOR TEMPERATURE TEMPÉRATURE DE COULEUR</b>		
<small>FOR LED ONLY</small>		
<b>30</b>	3000K	
<b>35</b>	3500K	
<b>40</b>	4000K	
<b>VOLTAGE VOLTAGE</b>		
<b>120V</b>	120 VOLT	
<b>277V</b>	277 VOLT	
<b>DIMMING OPTION OPTION DE GRADATION</b>		
<small>FOR LED ONLY</small>		
<b>DV</b>	0-10V DIMMING (120-277V)*	
	<small>*SEE REFERENCE SECTION PAGE &lt;?&gt;</small>	
<b>CABLE CABLE</b>		<b>AC</b>
<b>AC</b>	AIRCRAFT MOUNTING & CLEAR CABLE, FIELD ADJUSTABLE	
<b>CABLE LENGTH LONGUEUR DE CABLE</b>		
<b>60</b>	60" AIRCRAFT CABLE (STD LENGTH)	
<b>**</b>	CUSTOM AIRCRAFT CABLE LENGTH (PLEASE SPECIFY)	
	<small>FOR OVERALL LENGTH PLEASE CONTACT YOUR EUREKA REPRESENTATIVE.</small>	
<b>STRUCTURE FINISH FINI STRUCTURE</b>		<b>CHR</b>
<b>CHR</b>	CHROME	
<b>DIFFUSER FINISH FINI DIFFUSEUR</b>		<b>WH</b>
<b>WH</b>	WHITE	

## PRODUCT CHARACTERISTICS CARACTÉRISTIQUES DU PRODUIT

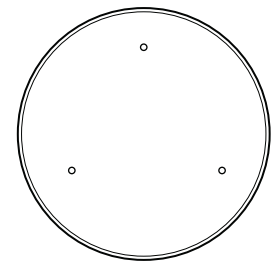
**BIM** **DIM** **IES** **LED**

<b>DESIGN:</b>	Drop is a beautiful chrome canopy platform designed to suspend groups of 3 or 6 selected fixtures.
<b>INSTALLATION:</b>	Mounts on standard junction boxes, and comes with support hook for easy installation.
<b>LIGHT SOURCE:</b>	LED and other fluorescent with dimming available for LED.
<b>STRUCTURE:</b>	Spun steel with a chrome finish.
<b>CERTIFIED:</b>	c-CSA-us
<b>CONCEPTION:</b>	Drop est une jolie plate-forme chromée pour 3 ou 6 suspensions de luminaires sélectionnés.
<b>INSTALLATION:</b>	Des crochets de support sont fournis pour faciliter l'installation sur une boîte de jonction standard.
<b>SOURCE LUMINEUSE:</b>	DEL et fluorescent avec options de gradation offerts pour DEL.
<b>STRUCTURE:</b>	Pavillon en acier repoussé et chromé.
<b>CERTIFIÉ:</b>	c-CSA-us



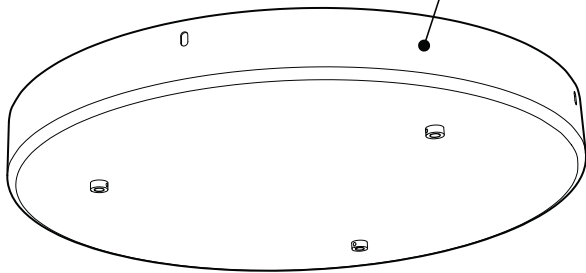
### EASY INSTALLATION

- Heavy duty bracket that mounts on standard junction box
- Comes with support hooks for easy installation
- Extra mounting points to reinforce



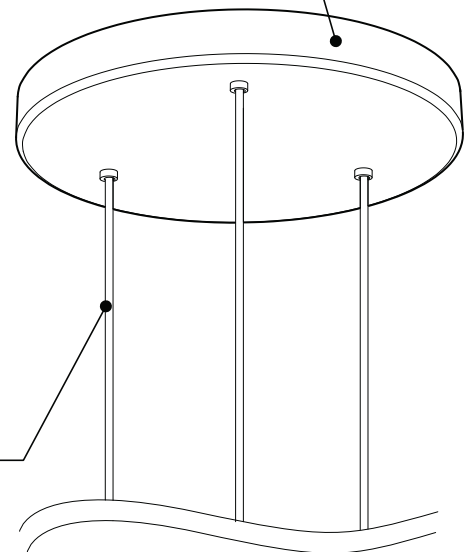
### CANOPY

Spun steel with Chrome finish



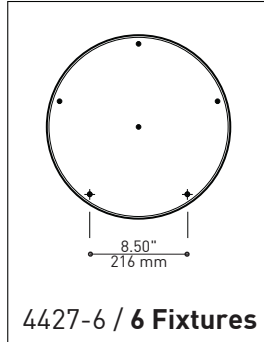
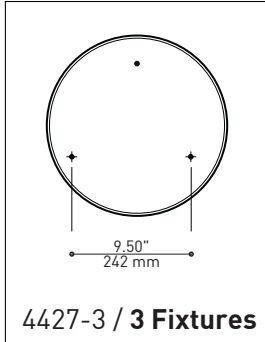
### SIMPLE

Canopy houses all electrical components for quick assembly



SUSPENSION  
60 inch of cable

### CANOPY CONFIGURATION



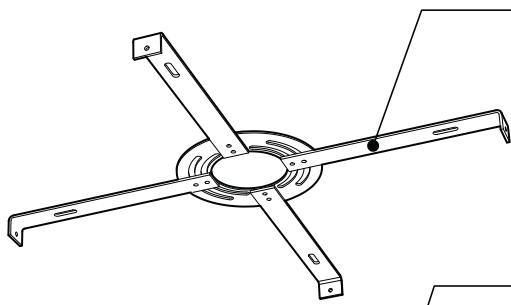
LUMINAIRES	CODE	NB. DE LUM.	WATT MAX.												
			SOURCE LUMINEUSE				DEL		FLUO		HAL		INC		
			DEL	FLUO	HAL	INC	3	6	3	6	3	6	3	6	
VEGA	XBL	3	6	X				33W	66W						
ALVER	MCC	3	6	X			X	12W	24W					180W	360W
ROLO PENDANT	MAD	3	6	X		X		12W	24W			150W	300W		
SPROKET	CFD	3	6	X		X		12W	24W			150W	300W		
MEHA	UAC	3	6	X				12W	24W						
FACET	UFC	3	6	X				12W	24W						
SILENE	JDJ/JDJA/JMJ	3	6	X	X			12W	24W	78W	156W				
FASIL	XB/XBA	3	6	X	X			33W	66W	96W	192W				
DELTA	VDP/VDPA	3	6	X	X			33W	66W	96W	192W				
SENET	XFY	3		X	X			45W		108W					
DELTA	VDX/VDXA	3	6	X	X			45W	90W	108W	216W				
SHAKER	QFI	3		X		X	X	12W				150W		180W	



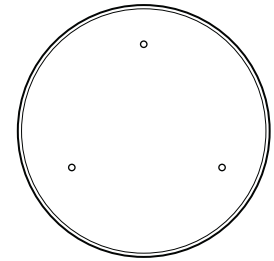
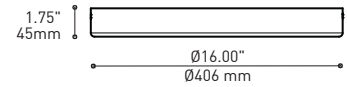
225 de Liège Ouest, Suite #200  
 Montréal (QC), Canada H2P 1H4  
 Tel : 514.385.3515 Fax : 514.385.4169  
[www.eurekalighting.com](http://www.eurekalighting.com)



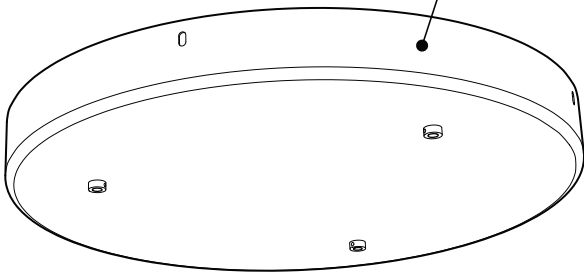
4427



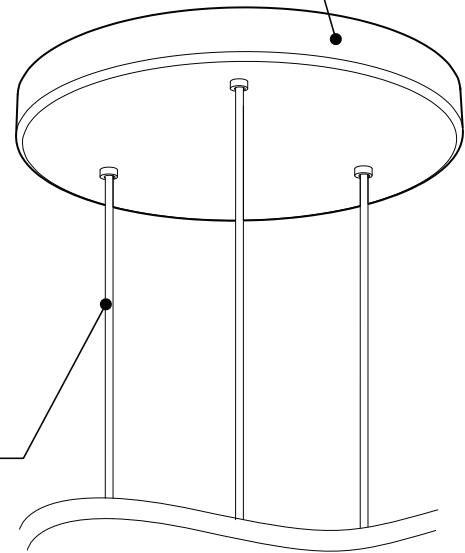
**INSTALLATION FACILE ET ROBUSTE**  
 - Crochets de support fournis pour faciliter l'installation sur une boîte de jonction standard  
 - Trous de montage supplémentaires pour renforcer la structure



**PAVILLON**  
 Acier repoussé et chromé

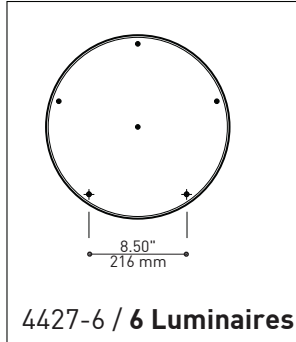
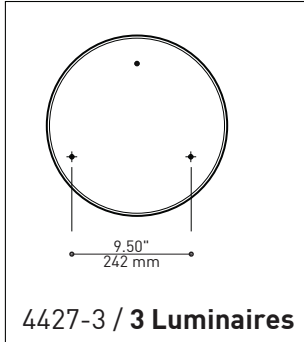


**SIMPLE**  
 Jolie plate-forme chromée pouvant accueillir de 3 à 6 luminaires



**SUSPENSION**  
 60 pouces de câble

## DIMENSIONS DISPONIBLE



LUMINAIRES	CODE	NB. DE LUM.	WATT MAX.													
			SOURCE LUMINEUSE				DEL		FLUO		HAL		INC			
			DEL	FLUO	HAL	INC	3	6	3	6	3	6	3	6		
VEGA	XBL	3	6	X				33W	66W							
ALVER	MCC	3	6	X			X	12W	24W					180W	360W	
ROLO PENDANT	MAD	3	6	X		X		12W	24W			150W	300W			
SPROKET	CFD	3	6	X		X		12W	24W			150W	300W			
MEHA	UAC	3	6	X				12W	24W							
FACET	UFC	3	6	X				12W	24W							
SILENE	JDJ/JDJA/JMJ	3	6	X	X			12W	24W	78W	156W					
FASIL	XB/XBA	3	6	X	X			33W	66W	96W	192W					
DELTA	VDP/VDPA	3	6	X	X			33W	66W	96W	192W					
SENET	XFY	3		X	X			45W		108W						
DELTA	VDX/VDXA	3	6	X	X			45W	90W	108W	216W					
SHAKER	QFI	3		X		X	X	12W				150W		180W		