

# ARRAY 4425-MADP / MAD

PROJECT PROJET

SPEC TYPE

NOTES



FAMILY FAMILLE



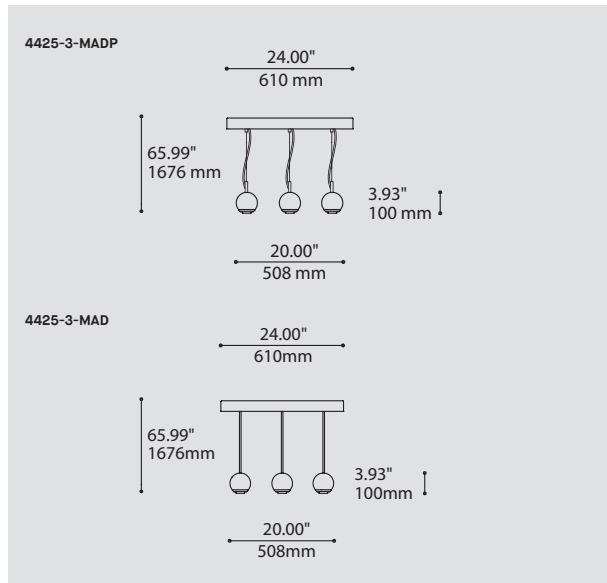
2039/4039



4428-MAD



4427-MAD



## ORDERING SPECIFICATION SPÉCIFICATION DE COMMANDE

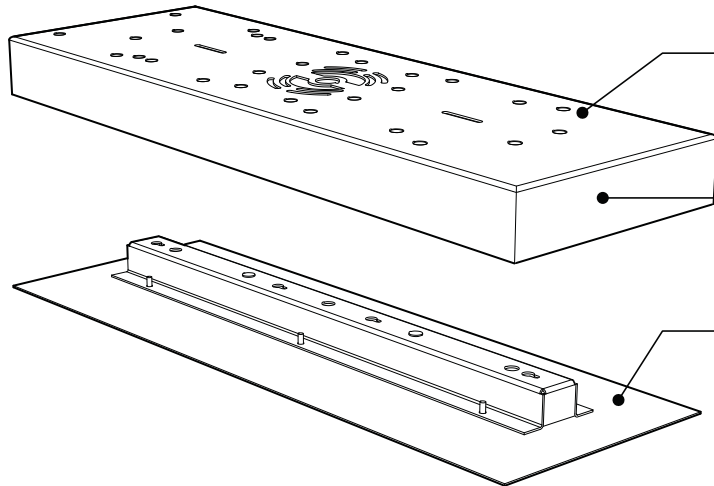
CODE

<b>MODEL MODÈLE</b>		<b>4425-3</b>
4425-3	ARRAY 3 (3 X SHADES)	
<b>SHADE OPTION OPTION D'ABAT-JOUR</b>		
MADP	ROLO (PROJECTOR HEAD)	
MAD	ROLO (PENDANT)	
<b>LIGHT SOURCE SOURCE LUMINEUSE</b>		<b>LED.4</b>
(WATTAGE, LAMP TYPE, LAMP FORM, BASE TYPE, OTHER INFO)		
LED.4	☞ 4W, LED	
<b>COLOR TEMPERATURE TEMPÉRATURE DE COULEUR</b>		
30	3000K	
35	3500K	
40	4000K	
<b>ANGLE BEAM ANGLE DE FAISCEAU</b>		
17	17°	
48	48°	
<b>VOLTAGE VOLTAGE</b>		
120V	120 VOLT	
277V	277 VOLT	
<b>DIMMING OPTION OPTION DE GRADATION</b>		
DV	0-10V DIMMING (120-277V)	
DP	PHASE DIMMING (120V ONLY)	
<b>CABLE CABLE</b>		
AC	AIRCRAFT MOUNTING & CLEAR CABLE, FIELD ADJUSTABLE (MADP ONLY)	
C	CLEAR CABLE, FIELD ADJUSTABLE (FOR MAD ONLY)	
<b>CABLE LENGTH LONGUEUR DE CABLE</b>		
60	60" AIRCRAFT CABLE & CLEAR CABLE (STD LENGTH)	
**	CUSTOM AIRCRAFT CABLE & CABLE LENGTH (PLEASE SPECIFY) FOR OVERALL LENGTH PLEASE CONTACT YOUR EUREKA REPRESENTATIVE.	
<b>STRUCTURE FINISH FINI STRUCTURE</b>		<b>CHR</b>
CHR	CHROME	
<b>DIFFUSER FINISH FINI DIFFUSEUR</b>		
BLK	BLACK	
CHR	CHROME	
<b>HEATSINK FINISH FINI RADIATEUR</b>		<b>SAA</b>
SAA	SATIN ALUMINUM ANODIZED	

## PRODUCT CHARACTERISTICS CARACTÉRISTIQUES DU PRODUIT

**BIM** **DIM** **IES** **LED**

<b>DESIGN:</b>	Array is a rectangular chrome canopy with a narrow recessed opening, from which, 3 fixtures emerge. Array can be ganged together to create an evenly spaced field of fixtures.
<b>INSTALLATION:</b>	Mounts on standard junction boxes with additional mounting holes in the ceiling. Array's front panel removes for easy access and installation and comes with safety hooks for support during installation.
<b>LIGHT SOURCE:</b>	For use with LED and dimming is available.
<b>STRUCTURE:</b>	Die folded, chrome plated steel canopy with matte black central channel to hide mounting hardware.
<b>CERTIFIED:</b>	c-CSA-us
<b>CONCEPTION:</b>	Array est un pavillon rectangulaire chromé comportant une mince ouverture encastrée de laquelle émergent 3 luminaires. Ce design peut être multiplié pour créer des îlots de luminaires équidistants.
<b>INSTALLATION:</b>	Installation sur une boîte de jonction standard. Le pavillon inclus des trous de montage supplémentaires. Un panneau frontal amovible et des crochets de sûreté aident à l'installation et à l'entretien.
<b>SOURCE LUMINEUSE:</b>	DEL avec des options de gradation.
<b>STRUCTURE:</b>	Acier plié avec une finition extérieure chromée et section encastrée noire mate pour camoufler les supports.
<b>CERTIFIÉ:</b>	c-CSA-us



### CONVENIENT

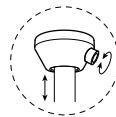
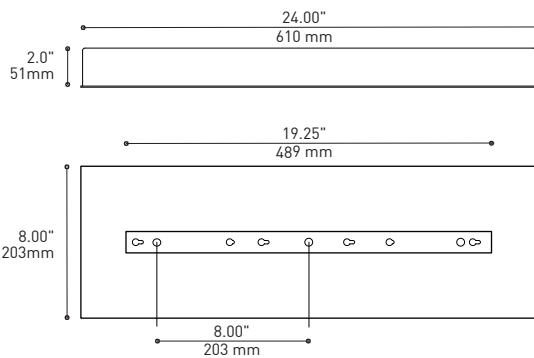
Additional mounting holes to reinforce and accommodate different light sources

### CANOPY

Luxurious Die folded plated steel with chrome finish that reflects your environment

### EASY ACCESS

Front panel removes for easy access and installation  
Comes with safety hooks for support during installation

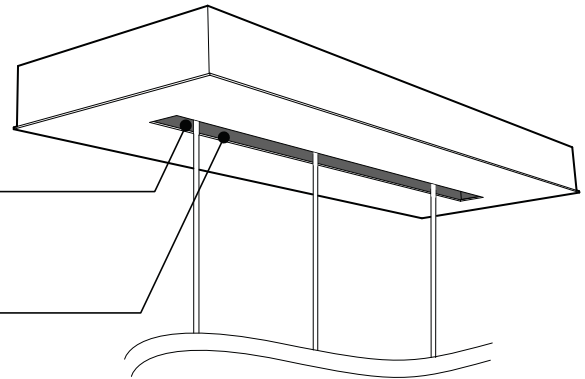


### EASY ADJUSTMENT

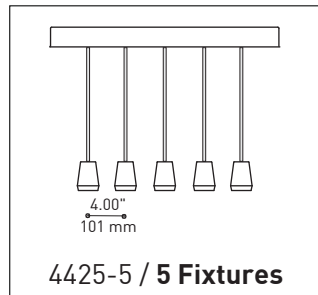
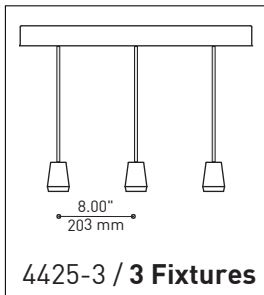
Each cable can be adjusted after luminaire is installed

### CENTRAL CHANNEL

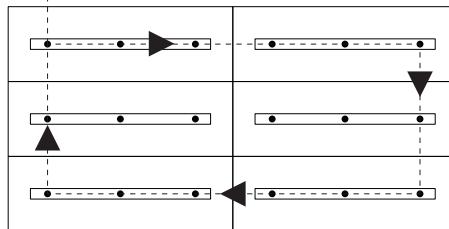
Matte black narrow recess to hide all mounting hardware



### CANOPY CONFIGURATIONS



**Multiple Canopy Configuration**  
with equal spacing and single Power Source\*  
- No limit to number of canopies  
\*Possible by electrician



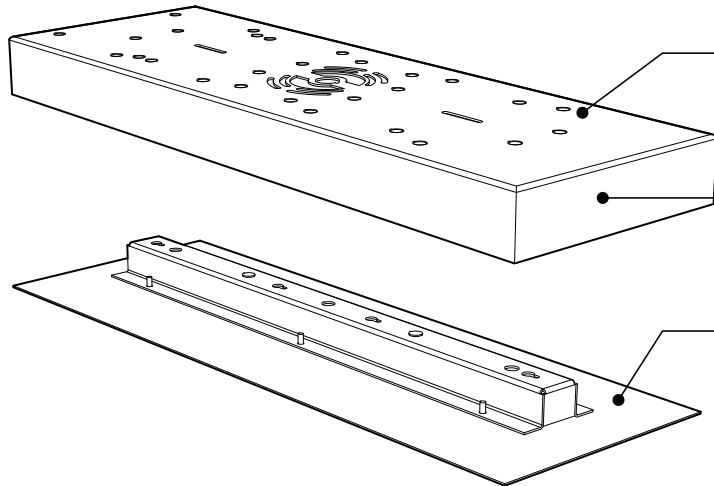
FIXTURE	CODE	Nb. FIXTURE	LIGHT SOURCE				MAX. WATTAGE										
			LED	FLUO	HAL	INC	DEL		FLUO		HAL		INC				
							3	5	3	5	3	5	3	5			
VEGA	XBL	3	X				33W										
ALVER	MCC	3   5	X			X	12W	20W							180W	300W	
ROLO PENDANT	MAD	3	X		X		12W					150W					
ROLO PROJECTOR	MADP	3	X				12W										
SPROKET	CFD	3	X		X		12W					150W					
MEHA	UAC	3   5	X				12W	20W									
FACET	UFC	3   5	X				12W	20W									
SILENE	JDJ/JDJA/JMJ	3   5	X	X			12W	20W	78W	130W							
FASIL	XB/XBA	3	X	X			33W		160W								
SENET	XFY	3	X	X			45W		108W								
SHAKER	QFI	3	X		X	X	12W					150W		180W			



225 de Liège Ouest, Suite #200  
Montréal (QC), Canada H2P 1H4  
Tel : 514.385.3515 Fax : 514.385.4169  
[www.eurekalighting.com](http://www.eurekalighting.com)



4425



### PRATIQUE

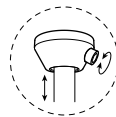
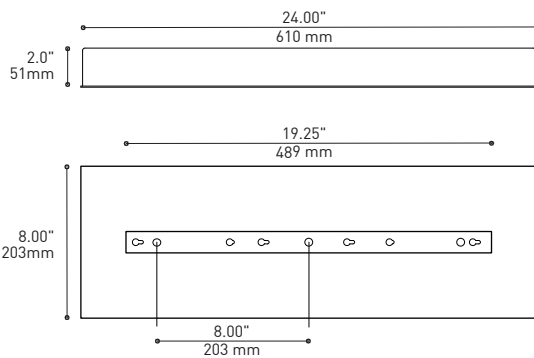
Trous de montages supplémentaires pour soutenir une grande charge et pour subvenir aux différents types d'éclairages

### CONCEPTION

Luxeux pavillon rectangulaire en acier chromé réfléchissant votre environnement ambiant

### INSTALLATION

Panneau frontale amovible aidant à l'installation et à l'entretien

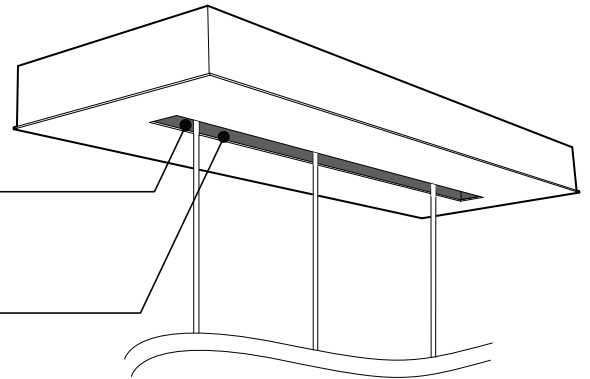


### L'AJUSTEMENT FACILE

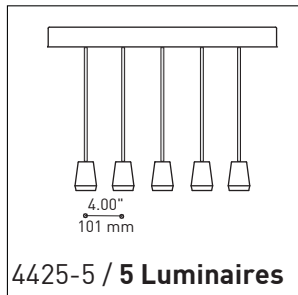
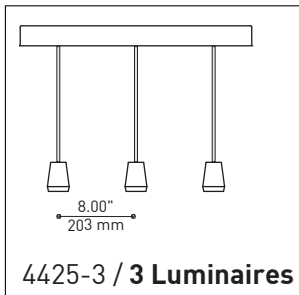
Chaque câble peut être ajusté après l'installation du luminaire

### SECTION CENTRALE

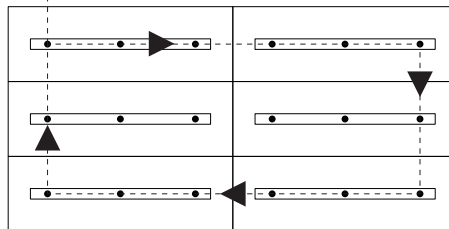
Pièce noire matte servant à camoufler les supports



### TYPE DE CONFIGURATIONS



**⚡** Configuration de pavillons multiples pour créer des îlots de luminaires équidistants\*  
- Aucune limite de Pavillons  
\*Possible par l'électricien



FIXTURE	CODE	Nb. FIXTURE	LIGHT SOURCE				MAX. WATTAGE										
			LED	FLUO	HAL	INC	DEL		FLUO		HAL		INC				
							3	5	3	5	3	5	3	5			
VEGA	XBL	3	X				33W										
ALVER	MCC	3   5	X			X	12W	20W							180W	300W	
ROLO PENDANT	MAD	3	X		X		12W					150W					
ROLO PROJECTOR	MADP	3	X				12W										
SPROKET	CFD	3	X		X		12W					150W					
MEHA	UAC	3   5	X				12W	20W									
FACET	UFC	3   5	X				12W	20W									
SILENE	JDJ/JDJA/JMJ	3   5	X	X			12W	20W	78W	130W							
FASIL	XB/XBA	3	X	X			33W		160W								
SENET	XFY	3	X	X			45W		108W								
SHAKER	QFI	3	X		X	X	12W					150W		180W			