

# ARRAY 4425-CFD

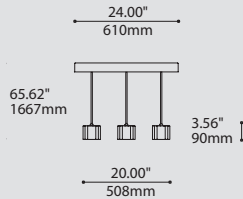
PROJECT PROJET

SPEC TYPE

NOTES



4425-3-CFD

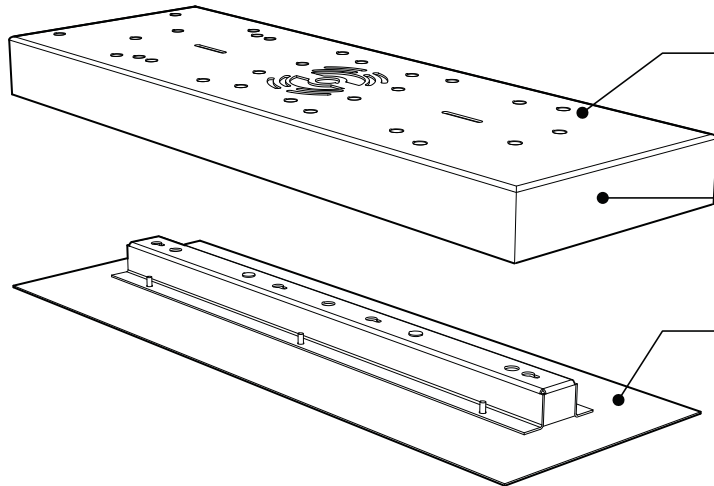


ORDERING SPECIFICATION	SPÉCIFICATION DE COMMANDE	CODE
<b>MODEL</b> MODÈLE		<b>4425-3</b>
<b>4425-3</b>	ARRAY 3 (3 X SHADES)	
<b>SHADE OPTION</b> OPTION D'ABAT-JOUR		<b>CFD</b>
<b>CFD</b>	SPROCKET	
<b>LIGHT SOURCE</b> SOURCE LUMINEUSE		
<small>(WATTAGE, LAMP TYPE, LAMP FORM, BASE TYPE, OTHER INFO)</small>		
<b>BIPIN.50</b>	50W, HAL, BIPIN, GY6.35 BASE	
<b>LED.4</b>	4W, LED	
<b>COLOR TEMPERATURE</b> TEMPÉRATURE DE COULEUR		
<small>FOR LED ONLY</small>		
<b>30</b>	3000K	
<b>35</b>	3500K	
<b>40</b>	4000K	
<b>VOLTAGE</b> VOLTAGE		
<b>120V</b>	120 VOLT	
<b>277V</b>	277 VOLT	
<b>DIMMING OPTION</b> OPTION DE GRADATION		
<small>FOR LED ONLY</small>		
<b>DV</b>	0-10V DIMMING (120-277V)	
<b>DP</b>	PHASE DIMMING (120V ONLY)	
<b>CABLE</b> CABLE		<b>C</b>
<b>C</b>	CLEAR CABLE, FIELD ADJUSTABLE	
<b>CABLE LENGTH</b> LONGUEUR DE CABLE		
<b>60</b>	60" CABLE (STD LENGTH)	
<b>**</b>	CUSTOM CABLE LENGTH (PLEASE SPECIFY) <small>FOR OVERALL LENGTH PLEASE CONTACT YOUR EUREKA REPRESENTATIVE.</small>	
<b>STRUCTURE FINISH</b> FINI STRUCTURE		<b>CHR</b>
<b>CHR</b>	CHROME	
<b>DIFFUSER FINISH</b> FINI DIFFUSEUR		<b>CLR</b>
<b>CLR</b>	CLEAR	

## PRODUCT CHARACTERISTICS CARACTÉRISTIQUES DU PRODUIT

**BIM** **DIM** **IES** **LED**

<b>DESIGN:</b>	Array is a rectangular chrome canopy with a narrow recessed opening, from which, 3 or 5 fixtures emerge. Array can be ganged together to create an evenly spaced field of fixtures.
<b>INSTALLATION:</b>	Mounts on standard junction boxes with additional mounting holes in the ceiling. Array's front panel removes for easy access and installation and comes with safety hooks for support during installation.
<b>LIGHT SOURCE:</b>	For use with LED and other light sources and dimming is available.
<b>STRUCTURE:</b>	Die folded, chrome plated steel canopy with matte black central channel to hide mounting hardware.
<b>CERTIFIED:</b>	c-CSA-us
<b>CONCEPTION:</b>	Array est un pavillon rectangulaire chromé comportant une mince ouverture encastrée de laquelle émergent 3 ou 5 luminaires. Ce design peut être multiplié pour créer des îlots de luminaires équidistants.
<b>INSTALLATION:</b>	Installation sur une boîte de jonction standard. Le pavillon inclus des trous de montage supplémentaires. Un panneau frontal amovible et des crochets de sûreté aident à l'installation et à l'entretien.
<b>SOURCE LUMINEUSE:</b>	DEL et autres sources lumineuses conventionnelles offertes avec des options de gradation.
<b>STRUCTURE:</b>	Acier plié avec une finition extérieure chromée et section encastrée noire mate pour camoufler les supports.
<b>CERTIFIÉ:</b>	c-CSA-us



### CONVENIENT

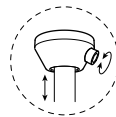
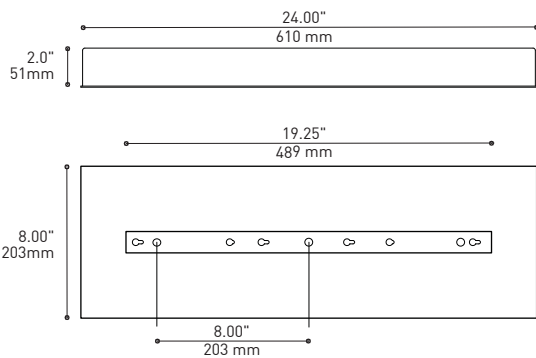
Additional mounting holes to reinforce and accommodate different light sources

### CANOPY

Luxurious Die folded plated steel with chrome finish that reflects your environment

### EASY ACCESS

Front panel removes for easy access and installation  
Comes with safety hooks for support during installation

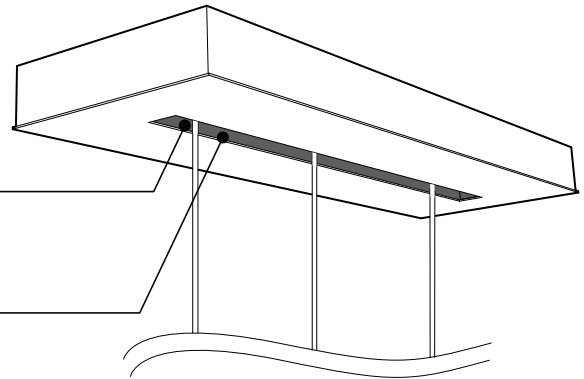


### EASY ADJUSTMENT

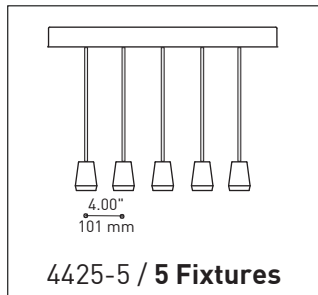
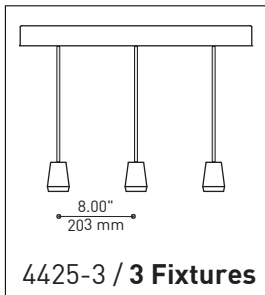
Each cable can be adjusted after luminaire is installed

### CENTRAL CHANNEL

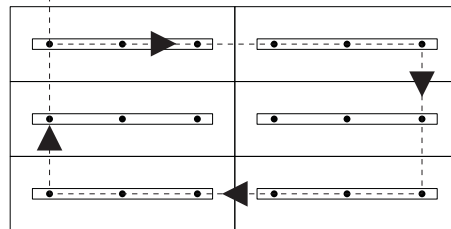
Matte black narrow recess to hide all mounting hardware



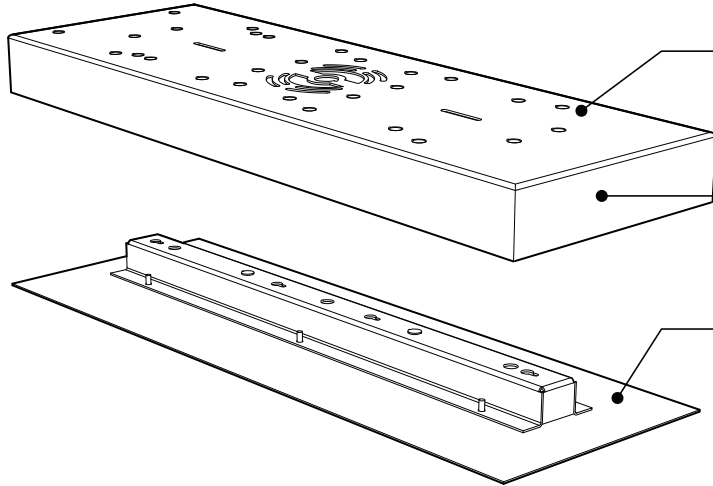
### CANOPY CONFIGURATIONS



**Multiple Canopy Configuration**  
with equal spacing and single Power Source\*  
- No limit to number of canopies  
\*Possible by electrician



FIXTURE	CODE	Nb. FIXTURE	LIGHT SOURCE				MAX. WATTAGE										
			LED	FLUO	HAL	INC	DEL		FLUO		HAL		INC				
							3	5	3	5	3	5	3	5			
VEGA	XBL	3	X				33W										
ALVER	MCC	3   5	X			X	12W	20W							180W	300W	
ROLO PENDANT	MAD	3	X		X		12W					150W					
ROLO PROJECTOR	MADP	3	X				12W										
SPROKET	CFD	3	X		X		12W					150W					
MEHA	UAC	3   5	X				12W	20W									
FACET	UFC	3   5	X				12W	20W									
SILENE	JDJ/JDJA/JMJ	3   5	X	X			12W	20W	78W	130W							
FASIL	XB/XBA	3	X	X			33W		160W								
SENET	XFY	3	X	X			45W		108W								
SHAKER	QFI	3	X		X	X	12W					150W		180W			



### PRATIQUE

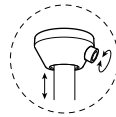
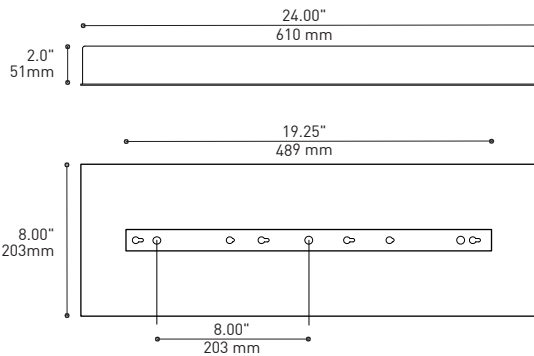
Trous de montages supplémentaires pour soutenir une grande charge et pour subvenir aux différents types d'éclairages

### CONCEPTION

Luxeux pavillon rectangulaire en acier chromé réfléchissant votre environnement ambiant

### INSTALLATION

Panneau frontale amovible aidant à l'installation et à l'entretien

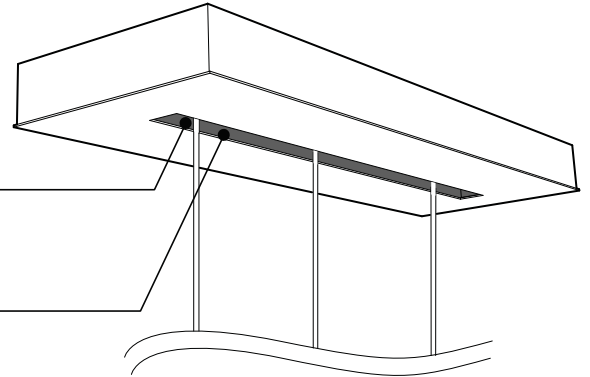


### L'AJUSTEMENT FACILE

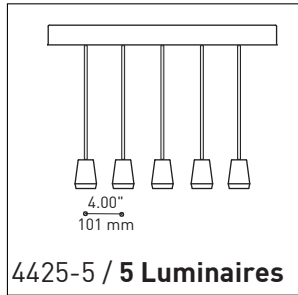
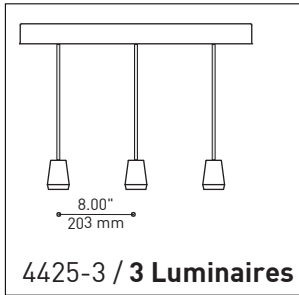
Chaque câble peut être ajusté après l'installation du luminaire

### SECTION CENTRALE

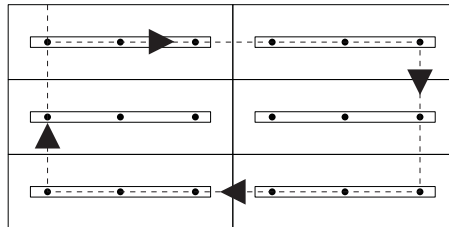
Pièce noire matte servant à camoufler les supports



### TYPE DE CONFIGURATIONS



⚡ Configuration de pavillons multiples pour créer des îlots de luminaires équidistants\*  
- Aucune limite de Pavillons  
\*Possible par l'électricien



FIXTURE	CODE	Nb. FIXTURE	LIGHT SOURCE				MAX. WATTAGE									
			LED	FLUO	HAL	INC	DEL		FLUO		HAL		INC			
							3	5	3	5	3	5	3	5		
VEGA	XBL	3	X				33W									
ALVER	MCC	3   5	X			X	12W	20W							180W	300W
ROLO PENDANT	MAD	3	X		X		12W					150W				
ROLO PROJECTOR	MADP	3	X				12W									
SPROKET	CFD	3	X		X		12W					150W				
MEHA	UAC	3   5	X				12W	20W								
FACET	UFC	3   5	X				12W	20W								
SILENE	JDJ/JDJA/JMJ	3   5	X	X			12W	20W	78W	130W						
FASIL	XB/XBA	3	X	X			33W		160W							
SENET	XFY	3	X	X			45W		108W							
SHAKER	QFI	3	X		X	X	12W					150W		180W		