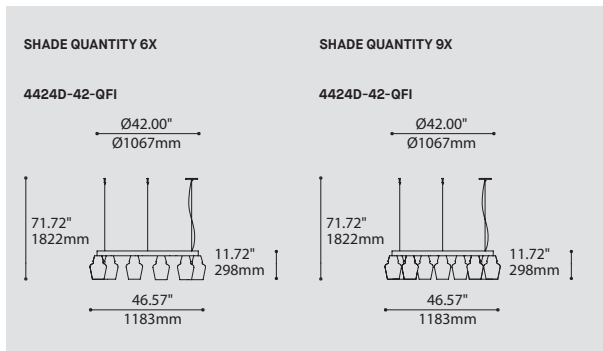


# RING 4424D-42-QFI

PROJECT PROJÉT
SPEC TYPE
NOTES

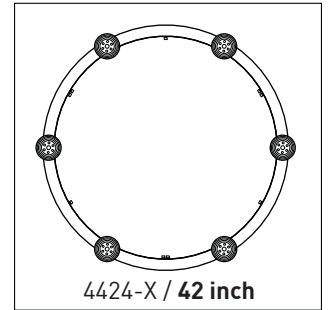
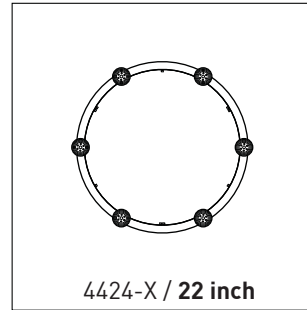
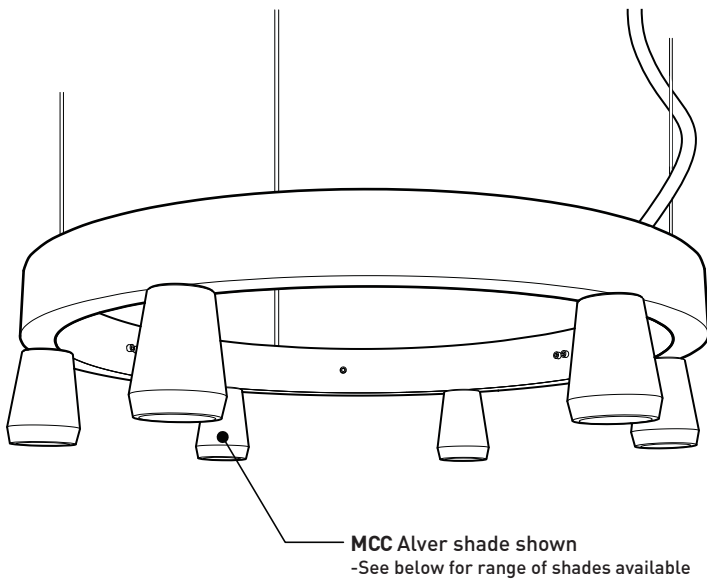


ORDERING SPECIFICATION	SPÉCIFICATION DE COMMANDE	CODE
<b>MODEL MODÈLE</b>	<b>4424D-42-QFI</b> RING SHAKER 42" DIRECT	<b>4424D-42-QFI</b>
<b>SHADE QUANTITY QUANTITÉ D'ABAT-JOUR</b>	6 OR 9 SHADES ON 42" RING <b>6</b> 6 X SHADES <b>9</b> 9 X SHADES	
<b>LIGHT SOURCE SOURCE LUMINEUSE</b>	(WATTAGE, LAMP TYPE, LAMP FORM, BASE TYPE, OTHER INFO) <b>INC.60</b> 60W, INC, A19 / B10 / G30 / HAL T10, MEDIUM BASE (120V ONLY) <b>LED.4</b> 4W, LED	
<b>COLOR TEMPERATURE TEMPÉRATURE DE COULEUR</b>	FOR LED ONLY <b>30</b> 3000K <b>35</b> 3500K <b>40</b> 4000K	
<b>VOLTAGE VOLTAGE</b>	<b>120V</b> 120 VOLT <b>277V</b> 277 VOLT	
<b>DIMMING OPTION OPTION DE GRADATION</b>	FOR LED ONLY <b>DV</b> 0-10V DIMMING (120-277V) <b>DP</b> PHASE DIMMING (120V ONLY) LED DIMMING DRIVER IS STANDARD IN THIS PRODUCT, PLEASE SPECIFY YOUR DIMMING TYPE.	
<b>CABLE CABLE</b>	<b>AC</b> AIRCRAFT MOUNTING & CLEAR CABLE, FIELD ADJUSTABLE	<b>AC</b>
<b>CABLE LENGTH LONGUEUR DE CABLE</b>	<b>60</b> 60" AIRCRAFT CABLE (STD LENGTH) <b>**</b> CUSTOM AIRCRAFT CABLE LENGTH (PLEASE SPECIFY) FOR OVERALL LENGTH PLEASE CONTACT YOUR EUREKA REPRESENTATIVE.	
<b>MOUNTING MONTAGE</b>	<b>RC</b> ROUND CANOPY / PAVILLON ROND FOR INC, HAL: 1.00" CANOPY (2401E) FOR LED: 1.75" CANOPY (2405H)	<b>RC</b>
<b>CANOPY FINISH FINI PAVILLON</b>	<b>WHE*</b> WHITE FINE TEXTURE *IF NO FINISH IS SELECTED, CANOPY WILL BE CHROME	
<b>STRUCTURE FINISH FINI STRUCTURE</b>	<b>BLK</b> BLACK	<b>BLK</b>
<b>DIFFUSER FINISH FINI DIFFUSEUR</b>	(INSIDE DIFFUSER HOLDER CHROME) <b>CLR</b> CLEAR <b>TCHR</b> TRANSLUCENT CHROME <b>TGOL</b> TRANSLUCENT GOLD	

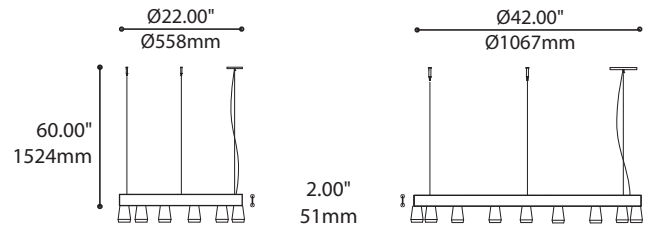
## PRODUCT CHARACTERISTICS CARACTÉRISTIQUES DU PRODUIT

- BIM**
- DIM**
- IES**
- LED**

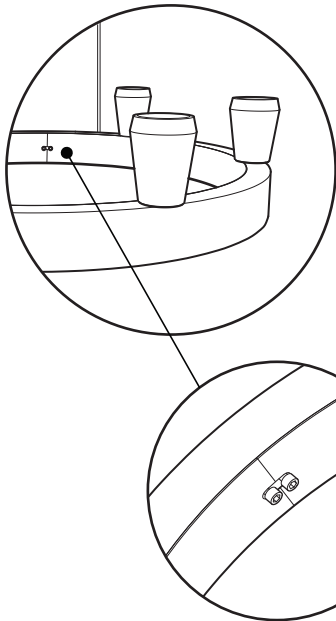
<b>DESIGN:</b>	Fill larger spaces using our elegant, round chandelier platform. Elementary ring concept allows you to create a 42" circular arrangement of selected fixtures.
<b>INSTALLATION:</b>	Mounts with three suspension points on the ceiling and fixtures come pre-assembled to ring structure. Glass shade installation is required.
<b>LIGHT SOURCE:</b>	LED, MR16 and incandescent light sources can be specified direct orientation and dimming is available.
<b>STRUCTURE:</b>	Rolled extruded aluminum ring and steel cover plates are coated in black polyester powder finish.
<b>CERTIFIED:</b>	c-CSA-us
<b>CONCEPTION:</b>	Ring est une simple plate-forme de chandelier qui permet d'emplir de vaste espaces avec l'éclairage désiré. Ce concept élémentaire et tendance est disponible 42 (6 ou 9 têtes).
<b>SOURCE LUMINEUSE:</b>	DEL et incandescentes offertes en illumination directe et indirecte. Options de gradation disponibles
<b>INSTALLATION:</b>	Les têtes du luminaire sont pré-assemblées sur la structure circulaire qui est suspendue par un système de trois câbles. Les abat-jour en verre sont envoyés et installés séparément
<b>STRUCTURE:</b>	Anneau en aluminium extrudé et cintré et couvercles d'acier avec finition à la peinture noire en poudre à base de polyester
<b>CERTIFIÉ:</b>	c-CSA-us



### RING SIZE OPTIONS



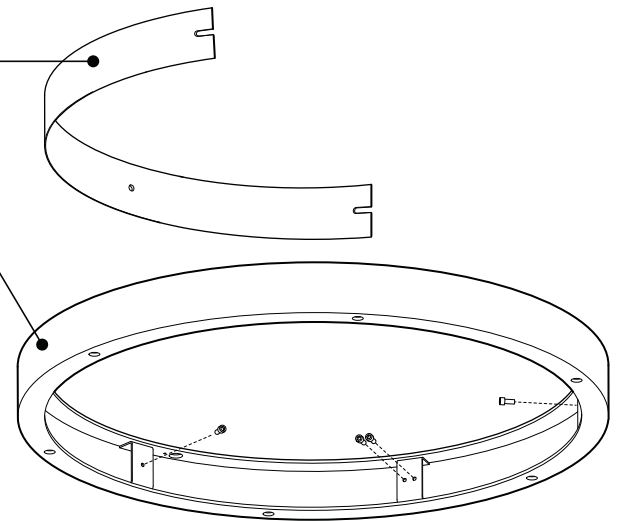
### ALSO AVAILABLE IN INDIRECT ILLUMINATION



**INSIDE COVER**  
3 Rolled Steel cover plates coated in matte black polyester powder

**SEAMLESS OUTER RING**  
Extruded aluminum ring rolled, welded and Buffed  
- Coated in black polyester powder

**DISCREET BLACK SCREW ON BLACK SURFACE**  
- ALLOW EASY ACCESS



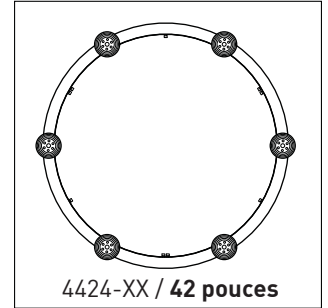
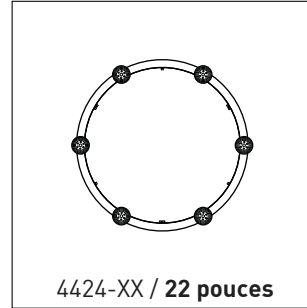
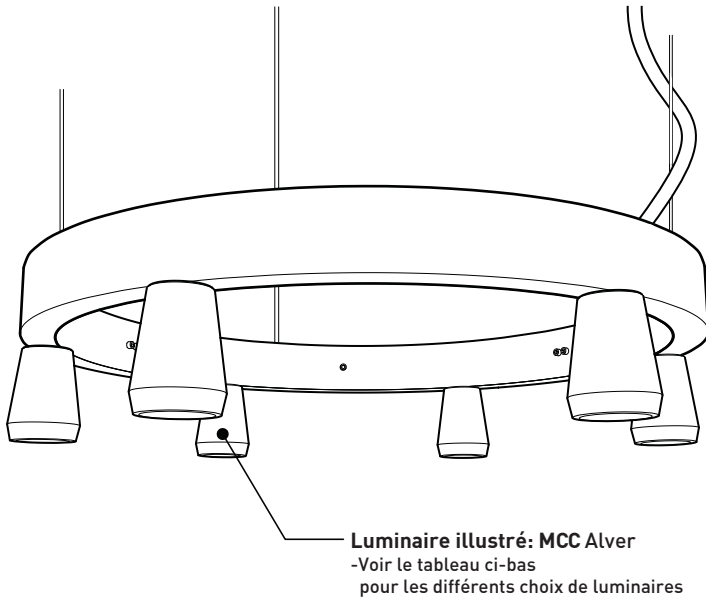
FITTURE	CODE	Ø 22	Ø 42	LIGHT SOURCE			MAX. WATTAGE										
				LED	HAL	INC	LED			HAL			INC				
							DIRECT	INDIRECT	3	6	9	3	6	9	3	6	9
ALVER	MCC	6	6-9	X		X		X	12W	24W	36W				180W	360W	540W
SPROKET	CFD	6	6-9	X	X			X	12W	24W	36W	150W	300W	450W			
SLIM STACK	SLS	6	6-9	X	X	X			12W	24W	36W	150W	300W	450W	150W	300W	450W
STUBBY STACK	STS	6	6-9	X	X	X			12W	24W	36W	150W	300W	450W	150W	300W	450W
SILENE	JDJ/JDJA/JMJ	6	6-9	X	X	X		X	12W	24W	36W	150W	300W	450W	300W	600W	900W
GALLERY	NAH	6	6-9		X	X						150W	300W	450W	300W	600W	900W
SHAKER	QFI	6	6-9	X		X			12W	24W	36W				180W	360W	540W
KISIS	NFM	NA	6	X		X			24W	48W	72W				300W	600W	900W



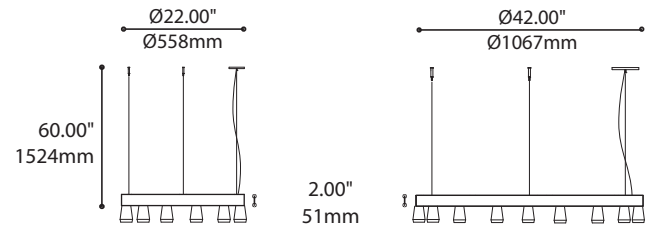
225 de Liège Ouest, Suite #200  
Montréal (QC), Canada H2P 1H4  
Tel : 514.385.3515 Fax : 514.385.4169  
[www.eurekalighting.com](http://www.eurekalighting.com)



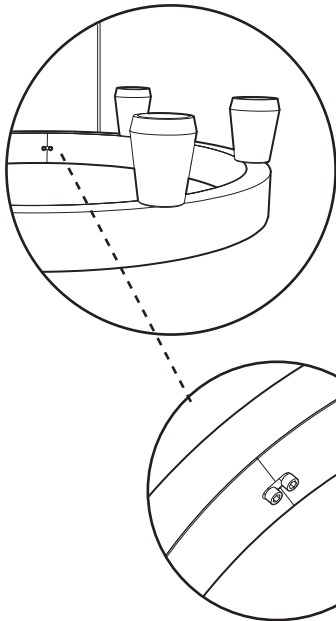
4424



### Formats disponibles



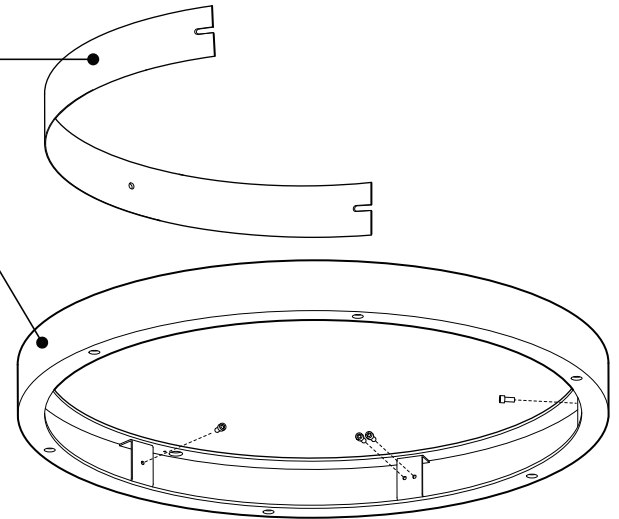
### OFFERT EN ILLUMINATION DIRECTE ET INDIRECTE



**COUVERCLE INTÉRIEUR**  
Composé de 3 couvercles d'acier recouvert de peinture en poudre de polyester noir mat

**ANNEAU EXTÉRIEUR**  
Anneau en aluminium extrudé, cintré et poli  
Recouvert de peinture en poudre de polyester noir mat

**VIS DISCRÈTE DE COULEUR NOIRE SUR SURFACE NOIRE**



LUMINAIRES	CODE	Ø 22	Ø 42	SOURCE LUMINEUSE			WATT MAX.										
				DEL	HAL	INC	DEL			HAL			INC				
							3	6	9	3	6	9	3	6	9		
ALVER	MCC	6	6-9	X		X	Toujours disponible	X	12W	24W	36W				180W	360W	540W
SPROKET	CFD	6	6-9	X	X			X	12W	24W	36W	150W	300W	450W			
SLIM STACK	SLS	6	6-9	X	X	X			12W	24W	36W	150W	300W	450W	150W	300W	450W
STUBBY STACK	STS	6	6-9	X	X	X			12W	24W	36W	150W	300W	450W	150W	300W	450W
SILENE	JDJ/JDJA/JMJ	6	6-9	X	X	X		X	12W	24W	36W	150W	300W	450W	300W	600W	900W
GALLERY	NAH	6	6-9		X	X						150W	300W	450W	300W	600W	900W
SHAKER	QFI	6	6-9	X		X			12W	24W	36W				180W	360W	540W
KISIS	NFM	NA	6	X		X			24W	48W	72W				300W	600W	900W



225 de Liège Ouest, Suite #200  
Montréal (QC), Canada H2P 1H4  
Tel : 514.385.3515 Fax : 514.385.4169  
[www.eurekalighting.com](http://www.eurekalighting.com)



4424