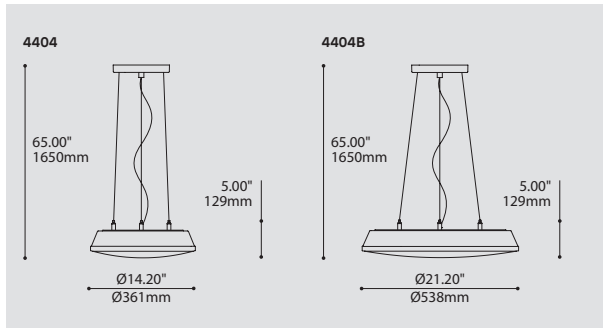


RIM 4404 / 4404B

PROJECT PROJÉT
SPEC TYPE
NOTES



FAMILY FAMILLE



ORDERING SPECIFICATION	SPÉCIFICATION DE COMMANDE	CODE
MODEL MODÈLE		
4404	RIM 14"	
4404B	RIM 21"	
LIGHT SOURCE SOURCE LUMINEUSE		
<small>(WATTAGE, LAMP TYPE, LAMP FORM, BASE TYPE, OTHER INFO)</small>		
4404		
F.T5.C.22	22W, FLUO, CIRCULAR T5, 2GX13 BASE	
LED.10	10W, LED	
4404B		
F.T5.C.2240	22&40W, FLUO, CIRCULAR T5, 2GX13 BASE	
LED.24	24W, LED	
COLOR TEMPERATURE TEMPÉRATURE DE COULEUR		
<small>FOR LED ONLY</small>		
30	3000K	
35	3500K	
40	4000K	
VOLTAGE VOLTAGE		
120V	120 VOLT	
277V	277 VOLT	
347V*	347 VOLT	
<small>*ONLY AVAILABLE FOR F.T5.C.22 & F.T5.C.2240</small>		
DIMMING OPTION OPTION DE GRADATION		
<small>AVAILABLE WITH LED ONLY</small>		
DV	0-10V DIMMING (120-277V)	
DP	PHASE DIMMING (120V ONLY)	
<small>LED DIMMING DRIVER IS STANDARD IN THIS PRODUCT, PLEASE SPECIFY YOUR DIMMING TYPE.</small>		
EMERGENCY BATTERY BATTERIE D'URGENCE		
<small>AVAILABLE WITH LED NON-DIMMING AND DIMMING DP ONLY</small>		
EM	EMERGENCY BATTERY INSIDE LUMINAIRE	
CABLE CABLE		AC
AC	AIRCRAFT MOUNTING & CLEAR CABLE, FIELD ADJUSTABLE	
CABLE LENGTH LONGUEUR DE CABLE		
60	60" AIRCRAFT CABLE (STD LENGTH)	
**	CUSTOM AIRCRAFT CABLE LENGTH (PLEASE SPECIFY)	
<small>FOR OVERALL LENGTH PLEASE CONTACT YOUR EUREKA REPRESENTATIVE.</small>		
STRUCTURE FINISH FINI STRUCTURE		WH
WH	WHITE	
DIFFUSER FINISH FINI DIFFUSEUR		WH
WH	WHITE	
RING FINISH FINI ANNEAU		CHR
CHR	CHROME	

PRODUCT CHARACTERISTICS CARACTÉRISTIQUES DU PRODUIT



DESIGN:	Stylish all-rounder highlighted by a sparkling metal band. Rim offers smooth direct / indirect illumination.
LIGHT SOURCE:	Dimmable bespoke LED engines or circline fluorescent light sources. EM option is available.
STRUCTURE:	Spun steel back plate with highly reflective white polyester powder coat finish and chrome plated trim ring.
DIFFUSER:	Thermoformed, white translucent PMMA with flex-fit attachment for easy access.
CERTIFIED:	c-CSA-us, c-UL-us
CONCEPTION:	Un passe-partout stylisé serti d'une bande métallique étincelante. Rim offre un éclairage diffus direct / indirect.
SOURCE LUMINEUSE:	Module DEL à gradation conçu sur mesure ou tube fluorescent circulaire. Version d'urgence offerte en option.
STRUCTURE:	Plaque arrière d'acier repoussé avec peinture électrostatique à base de polyester et anneau décoratif plaqué chrome.
DIFFUSEUR:	Acrylique translucide blanc thermoformé avec installation facile par encliquetage.
CERTIFIÉ:	c-CSA-us, c-UL-us

ANATOMY

BIM

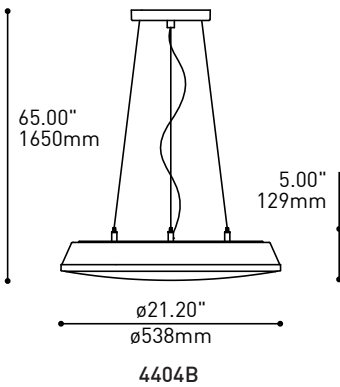
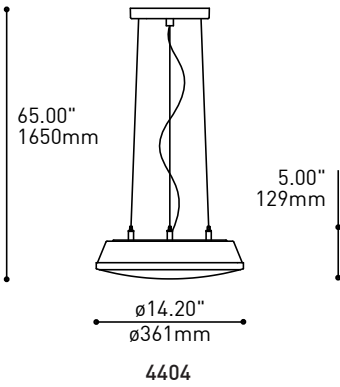
EM

IES

LED

DIM

RIM



Ø7.6" x 1.0" CANOPY
18 gauge spun cold rolled steel
Polyester powder painted

3 CABLES SUSPENSION
Easy installation and adjustment

SPUN BACK PLATE
18 gauge spun cold rolled steel
Polyester powder painted

TOP DIFFUSER
Lighting grade white PPMA
Indirect illumination

INTEGRATED DRIVER/BALLAST
For fast access and maintenance

HIGH PERFORMANCE LED BOARD
Custom made module
Also offered with circline fluorescent

CHROME RING
18 gauge spun cold rolled steel
Both decorative and fonctionnal detail

BOTTOM DIFFUSER
Thermoformed lighting grade white PPMA
Direct illumination

RECOGNIZED WINNER



SPECIFICATIONS

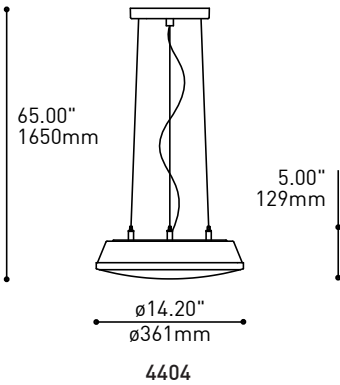
	LED 4404	LED 4404B	FLUO 4404	FLUO 4404B
LIGHT SOURCE	44 x NICHIA - total ±11W	96 x NICHIA - total ±24W	22W T5 CIRCLINE	22W + 40W T5 CIRCLINE
MODULE	UL recognized - made in USA	UL recognized - made in USA	N/A	N/A
LUMENS (DELIVERED)	1055 lm	2547 lm	1800 lm	5100 lm
CRI	85 CRI (typical)	85 CRI (typical)	N/A	N/A
STRUCTURE	Die-spun steel structure	Die-spun steel structure	Die-spun steel structure	Die-spun steel structure
HEATSINK	16 ga Aluminum	16 ga Aluminum	N/A	N/A
LIGHT DISTRIBUTION	Direct-Indirect	Direct-Indirect	Direct-Indirect	Direct-Indirect
DIFFUSER	White PPMA	White PPMA	White PPMA	White PPMA
VOLTAGE	120 or 120-277V	120 or 120-277V	120 or 277V and 347V	120 or 277V and 347V
BALLAST	N/A	N/A	Advance Smartmade	Advance Smartmade
DIMMING DV	350 mA 0-10V Dim (120-277V)	700 mA 0-10V Dim (120-277V)	N/A	N/A
DIMMING DP	350 mA Phase Dim (120V)	700 mA Phase Dim (120V)	N/A	N/A
EMERGENCY	Integrated Emergency Battery	Integrated Emergency Battery	N/A	N/A
LM-79 & ROHS	On request & Compliant	On request & Compliant	N/A	N/A
WARRANTY	5 years (on electronic components)	5 years (on electronic components)	3-5 years (on ballast)	3-5 years (on ballast)
CERTIFICATION	CSA recognized	CSA recognized	UL recognized	UL recognized



225 de Liège Ouest, Suite #200
Montréal (QC), Canada H2P 1H4
Tel : 514.385.3515 Fax : 514.385.4169
www.eurekalighting.com



4404
4404B



PAVILLON Ø7.6" x 1.0"
Acier repoussé à froid de calibre 18
Peinture en poudre électrostatique

SUSPENSION SUR 3 CABLES
Facile à installer et à ajuster

PLAQUE ARRIÈRE REPOUSSÉE
Acier repoussé à froid de calibre 18
Peinture en poudre électrostatique

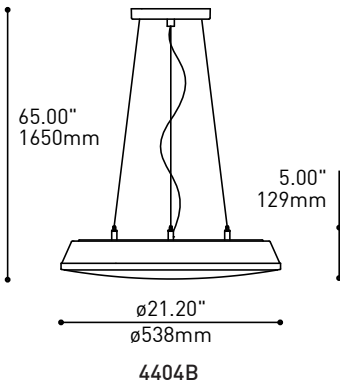
DIFFUSEUR DU HAUT
PPMA Blanc conçu pour l'éclairage
Éclairage indirect

PILOTE/BALLAST INTÉGRÉ
Pour faciliter l'accès et la maintenance

MODULE DEL HAUTE PERFORMANCE
Conçu sur mesure
Aussi offert en fluorescent circulaire

ANNEAU CHROMÉ
Acier repoussé à froid de calibre 18
Détail fonctionnel et décoratif

DIFFUSEUR DU BAS
PPMA blanc thermoformé conçu pour l'éclairage
Éclairage direct



SPÉCIFICATIONS

	DEL 4404	DEL 4404B	FLUO 4404	FLUO 4404B
SOURCE LUMINEUSE	44 x NICHIA - total ±11W	96 x NICHIA - total ±24W	22W T5 CIRCLINE	22W + 40W T5 CIRCLINE
MODULE	Reconnu par UL - conçu aux USA	Reconnu par UL - conçu aux USA	N/A	N/A
LUMENS (RÉELS)	1055 lm	2547 lm	1800 lm	5100 lm
CRI	85 CRI (typique)	85 CRI (typique)	N/A	N/A
STRUCTURE	Acier repoussé/moulé	Acier repoussé/moulé	Acier repoussé/moulé	Acier repoussé/moulé
RADIATEUR	Aluminium de 16ga	Aluminium de 16ga	N/A	N/A
DISTRIBUTION LUMINEUSE	Directe-Indirecte	Directe-Indirecte	Directe-Indirecte	Directe-Indirecte
DIFFUSEUR	PPMA Blanc	PPMA Blanc	PPMA Blanc	PPMA Blanc
VOLTAGE	120 ou 120-277V	120 ou 120-277V	120 ou 277V et 347V	120 ou 277V et 347V
BALLAST	N/A	N/A	Advance Smartmade	Advance Smartmade
GRADATION DV	350 mA 0-10V (120-277V)	700 mA 0-10V (120-277V)	N/A	N/A
GRADATION DP	350 mA Phase (120V)	700 mA Phase (120V)	N/A	N/A
ÉQUIPEMENT D'URGENCE	Pile d'urgence intégrée	Pile d'urgence intégrée	N/A	N/A
LM-79 & ROHS	Sur demande & conforme	Sur demande & Conforme	N/A	N/A
GARANTIE	5 ans (composantes électronique)	5 ans (composantes électronique)	3-5 ans (sur le ballast)	3-5 ans (sur le ballast)
CERTIFICATION	Reconnu par CSA	Reconnu par CSA	Reconnu par UL	Reconnu par UL