

# STELLA 4272-9

PROJECT PROJÉT
SPEC TYPE
NOTES



## OPTIONS

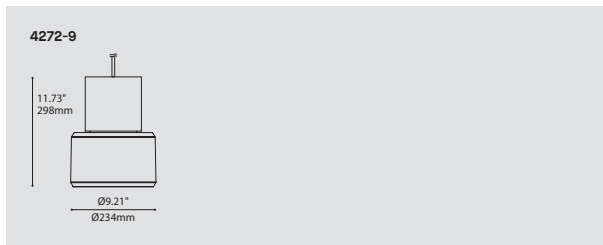


WHE

## FAMILY FAMILLE



4273-14

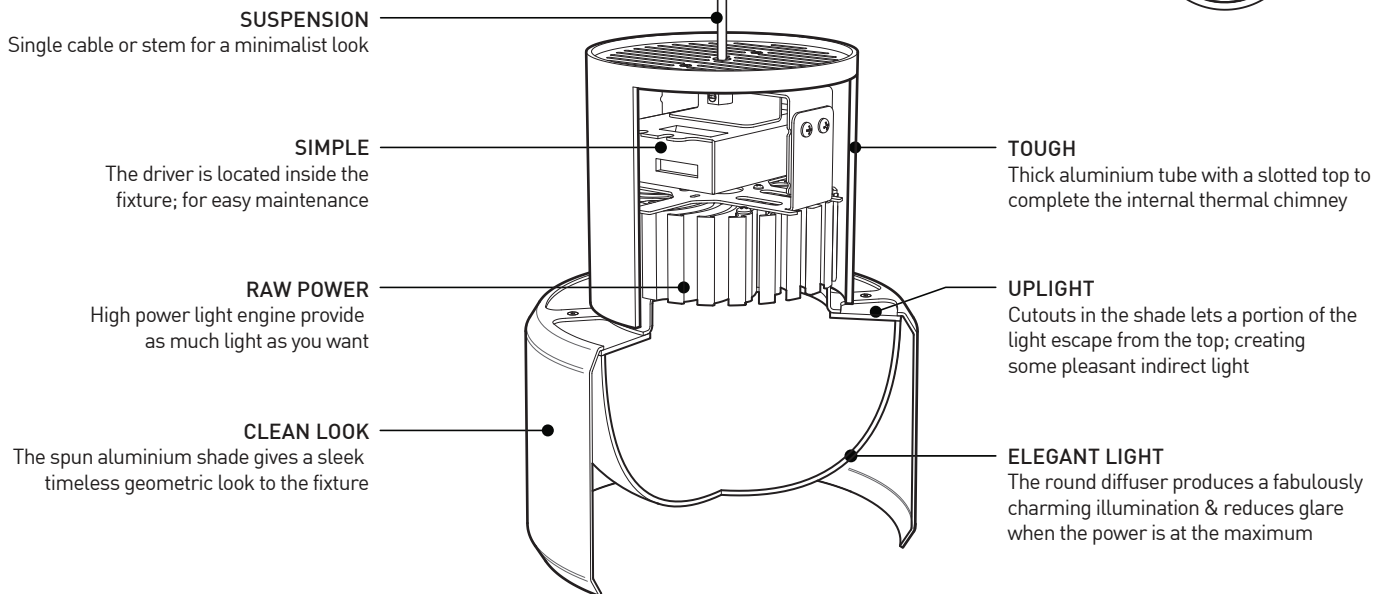
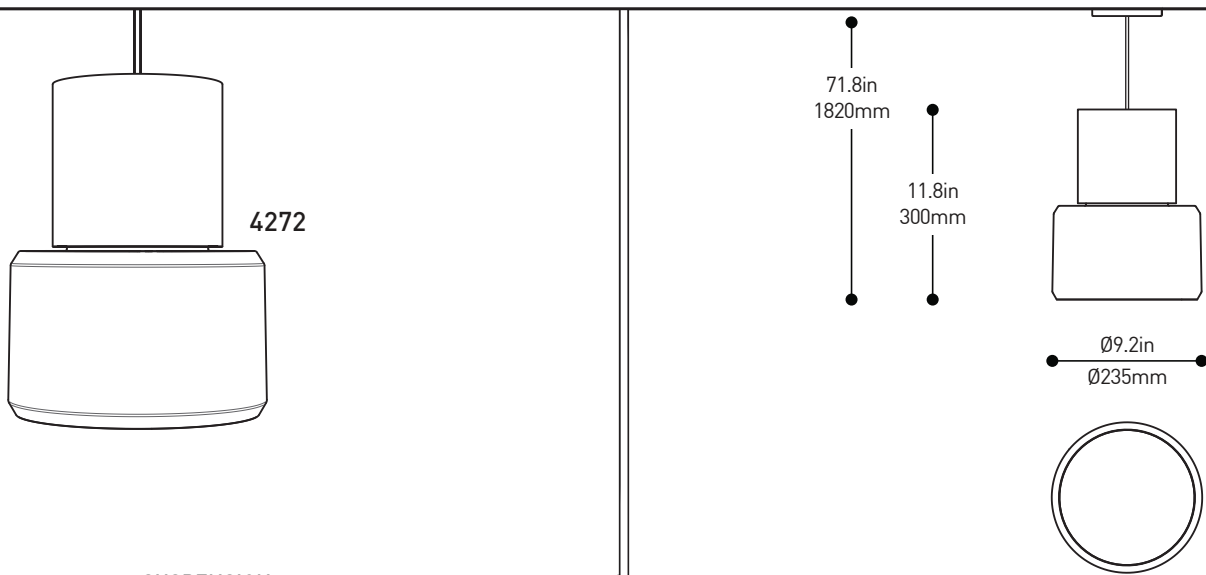


ORDERING SPECIFICATION	SPÉCIFICATION DE COMMANDE	CODE
<b>MODEL MODÈLE</b>	4272-9 STELLA	4272-9
<b>LIGHT SOURCE SOURCE LUMINEUSE</b>	LED REGULAR OUTPUT LED.HO HIGH OUTPUT	
<b>COLOR TEMPERATURE TEMPÉRATURE DE COULEUR</b>	30 3000K 35 3500K 40 4000K	
<b>VOLTAGE VOLTAGE</b>	120V 120 VOLT 277V 277 VOLT	
<b>DIMMING OPTION OPTION DE GRADATION</b>	DV 0-10V DIMMING (120V-277V) DP PHASE DIMMING (120V ONLY) LED DIMMING DRIVER IS STANDARD IN THIS PRODUCT, PLEASE SPECIFY YOUR DIMMING TYPE.	
<b>STEM OR CABLE TIGE OU CABLE</b>	S10 3/8" (10MM) STEM, NOT FIELD ADJUSTABLE C CABLE, FIELD ADJUSTABLE	
<b>STEM OR CABLE LENGTH LONGUEUR DE TIGE OU CABLE</b>	36 36" STEM (STD LENGTH) 60 60" CABLE (STD LENGTH) ** CUSTOM STEM LENGTH (PLEASE SPECIFY) ** CUSTOM CABLE LENGTH (PLEASE SPECIFY) FOR OVERALL LENGTH, PLEASE CONTACT YOUR EUREKA REPRESENTATIVE.	
<b>CANOPY FINISH FINI PAVILLON</b>	BLKE BLACK FINE TEXTURE WHE WHITE FINE TEXTURE	
<b>SHADE FINISH FINI ABAT-JOUR (A)(B)</b>	BLKE BLACK FINE TEXTURE WHE WHITE FINE TEXTURE <small>(A) SHADE INTERIOR IS ALWAYS WHITE (B) SHADE FINISH DICTATES THE STEM &amp; CABLE COLOR</small>	
<b>DIFFUSER FINISH FINI DIFFUSEUR</b>	WH WHITE	WH

## PRODUCT CHARACTERISTICS CARACTÉRISTIQUES DU PRODUIT



<b>DESIGN:</b>	Stella, at its core, is a powerful light engine fused to a minimalist aluminium shell. A large diffusion dome hidden inside the shade create a uniform direct & indirect illumination.
<b>INSTALLATION:</b>	Single power cable or stem for a sleek look.
<b>LIGHT SOURCE:</b>	A highly powerful COB type light source project a light, softened by a large polymer diffusion dome to create an illumination that is efficient & uniform. Some of the light is reflected upward by the dome; thus illuminating indirectly the ceiling. Offered with phase or 0-10V gradation options.
<b>STRUCTURE:</b>	Thick extruded aluminium tube with a slotted top to complete the thermal chimney inside the fixture.
<b>SHADE:</b>	The precision spun aluminium shade is optimised to reduce glare. White internal finish for optimal light reflection.
<b>CERTIFIED:</b>	c-CSA-us, c-UL-us
<b>CONCEPTION:</b>	Stella, est fondamentalement un module d'éclairage puissant intégré à un enveloppe d'aluminium minimaliste. Un large dôme de diffusion, caché sous l'abat-jour, permet de créer une illumination uniforme direct & indirect.
<b>INSTALLATION:</b>	Suspension sur câble d'alimentation ou tige 10mm pour un look élégant.
<b>SOURCE LUMINEUSE:</b>	Un projecteur de type COB très puissant projette une lumière sur un large dôme de diffusion en polymère, afin de créer un éclairage efficace et uniforme. Une partie de la lumière est réfléchie vers le haut par le dôme; illuminant ainsi, de manière indirecte, le plafond. Gradation de type phase ou 0-10V offerte.
<b>STRUCTURE:</b>	Tube d'aluminium extrudé et ajouré sur le dessus afin de compléter la cheminée thermique à l'intérieur du produit.
<b>ABAT-JOUR:</b>	L'abat-jour en aluminium tourné est optimisé pour réduire l'éblouissement. Fini interne blanc pour une réflexion lumineuse optimale.
<b>CERTIFIÉ:</b>	c-CSA-us, c-UL-us



## SPECIFICATIONS

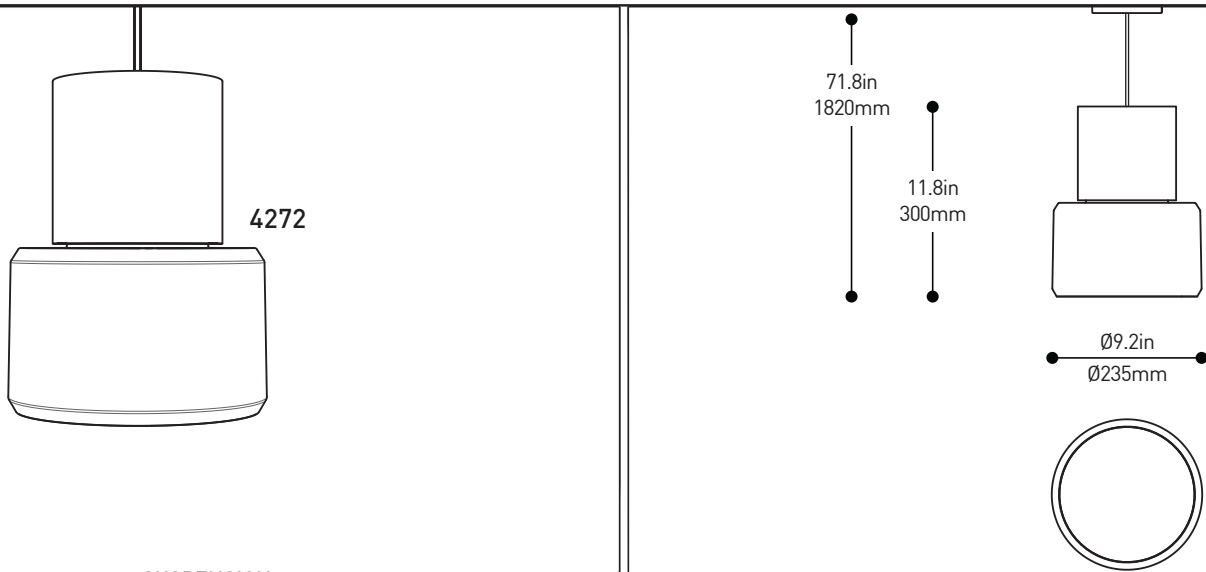
LIGHT SOURCE  
DELIVERED LUMENS  
SYSTEM WATTAGE  
CRI  
LIGHT DISTRIBUTION  
DIFFUSER  
STRUCTURE  
VOLTAGE  
DRIVER  
DIMMING  
LM-79  
WARRANTY

## LED REG

LED COB  
2360 lm (4000K)  
28.6W  
85 CRI Typical  
Direct & Indirect  
White translucent acrylic  
Extruded, stamped & cut aluminium, offered in black or white fine textured paint  
120V or 277V  
Constant current, UL recognized  
Phase dimming (DP) and 0-10V dimming (DV)  
Available on request  
5 years

## LED HO

LED COB  
4100 lm (4000K)  
51W



**SUSPENSION**

Cable ou tige unique pour un look minimaliste

**SIMPLE**

L'unité d'alimentation est à l'intérieur du luminaire afin d'en faciliter l'entretien

**PUISSANCE VIVE**

Module d'éclairage haute puissance produisant autant de lumière que vous voulez

**APPARENCE PURE**

L'abat-jour minimaliste en aluminium tourné donne une apparence géométrique intemporelle au luminaire

**ROBUSTE**

Tube d'aluminium épais ajouré sur le dessus afin de compléter la cheminée thermique interne

**LUMIÈRE INDIRECTÈTE**

Des découpes dans l'abat-jour permettent à une portion de la lumière de s'échapper vers le haut; créant ainsi un éclairage indirecte très plaisant

**LUMIÈRE ÉLEGANTE**

Le diffuseur rond produit une illumination charmante & réduit l'éblouissement quand la puissance est au maximum

## SPÉCIFICATIONS

SOURCE LUMINEUSE  
LUMENS RÉELS  
CONSOMMATION TOTALE  
IRC  
DISTRIBUTION LUMINEUSE  
DIFFUSEUR  
STRUCTURE  
VOLTAGE  
UNITÉ D'ALIMENTATION  
GRADATION  
LM-79  
GARANTIE

### LED REG

LED COB  
2360 lm (4000K)  
28.6W  
85 CRI typique  
Directe & Indirecte  
Acrylique blanc translucide  
Aluminium extrudé, embouti & coupé, offert en finis texturé noir ou blanc  
120V or 277V  
Courrant constant, reconnu UL  
Gradation phase (DP) ou gradation 0-10V (DV)  
Disponible sur demande  
5 ans

### LED HO

LED COB  
4100 lm (4000K)  
51W