

# AP SIS 4271

PROJECT PROJET

SPEC TYPE

NOTES

4271



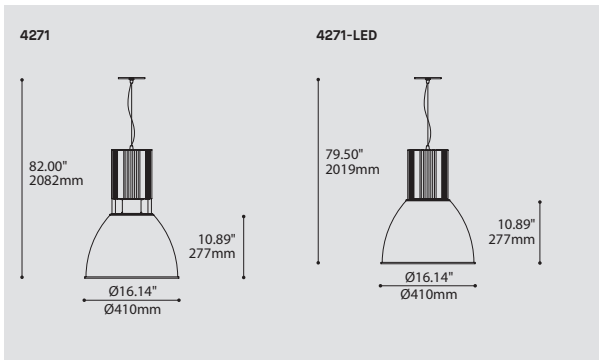
4271-LED



OPTIONS



BLK



## ORDERING SPECIFICATION SPÉCIFICATION DE COMMANDE

CODE

MODEL MODÈLE

4271 AP SIS

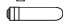
4271

LIGHT SOURCE SOURCE LUMINEUSE

(WATTAGE, LAMP TYPE, LAMP FORM, BASE TYPE, OTHER INFO)

CF.T.42  42W, CFL, TRIPLE TWIN TUBE, G24Q4 BASE

CF.T.57  57W, CFL, TRIPLE TWIN TUBE, G24Q5 BASE

INC.100  100W, INC, A21 / HAL T10, MEDIUM BASE (120V ONLY)

LED.18  18W, LED

COLOR TEMPERATURE TEMPÉRATURE DE COULEUR

FOR LED ONLY

30 3000K

35 3500K

40 4000K

VOLTAGE VOLTAGE

120V 120 VOLT

277V 277 VOLT

347V\* 347 VOLT

\*ONLY AVAILABLE WITH CF.T.42, CF.T.57 (NON-DIMMING BALLAST)

DIMMING OPTION OPTION DE GRADATION

AVAILABLE WITH CF.T.42 AND CF.T.57 ONLY

DM1 ADVANCE MARK 10 ELECTRONIC DIMMING BALLAST

DM7 ADVANCE MARK 7 ELECTRONIC DIMMING BALLAST

AVAILABLE WITH CF.T.42 ONLY

DED LUTRON ECOSYSTEM ELECTRONIC DIMMING BALLAST (ECOSYSTEM DIGITAL LINK WIRING)

DE3 LUTRON ECOSYSTEM ELECTRONIC DIMMING BALLAST (3-WIRE WIRING)

AVAILABLE WITH LED ONLY

DV 0-10V DIMMING (120-277V)

DP PHASE DIMMING (120V ONLY)

LED DIMMING DRIVER IS STANDARD IN THIS PRODUCT. PLEASE SPECIFY YOUR DIMMING TYPE.

CABLE CABLE

AC AIRCRAFT MOUNTING & CLEAR CABLE, FIELD ADJUSTABLE

AC

CABLE LENGTH LONGUEUR DE CABLE

60 60" AIRCRAFT CABLE (STD LENGTH)

\*\* CUSTOM AIRCRAFT CABLE LENGTH (PLEASE SPECIFY)

FOR OVERALL LENGTH PLEASE CONTACT YOUR EUREKA REPRESENTATIVE.

STRUCTURE FINISH FINI STRUCTURE

BLK BLACK

M G METALLIC GRAY

DIFFUSER FINISH FINI DIFFUSEUR

CLR CLEAR

CLR

## PRODUCT CHARACTERISTICS CARACTÉRISTIQUES DU PRODUIT

**BIM** **DIM** **IES** **LED**

**DESIGN:** Architectural industrial look with a parabolic ribbed acrylic diffuser and aluminum ballast housing.

**INSTALLATION:** Field adjustable cable mounting system that allows for sloped ceiling installation.

**LIGHT SOURCE:** Wide range of efficient LED, fluorescent and incandescent light sources.

**STRUCTURE:** Powder coated extruded aluminum housing with steel mounting hardware.

**DIFFUSER:** Parabolic, clear ribbed diffuser in injection molded optical acrylic.

**CERTIFIED:** c-CSA-us

**CONCEPTION:** Allure industrielle avec diffuseur parabolique en acrylique nervuré jumelé à un boîtier en aluminium.

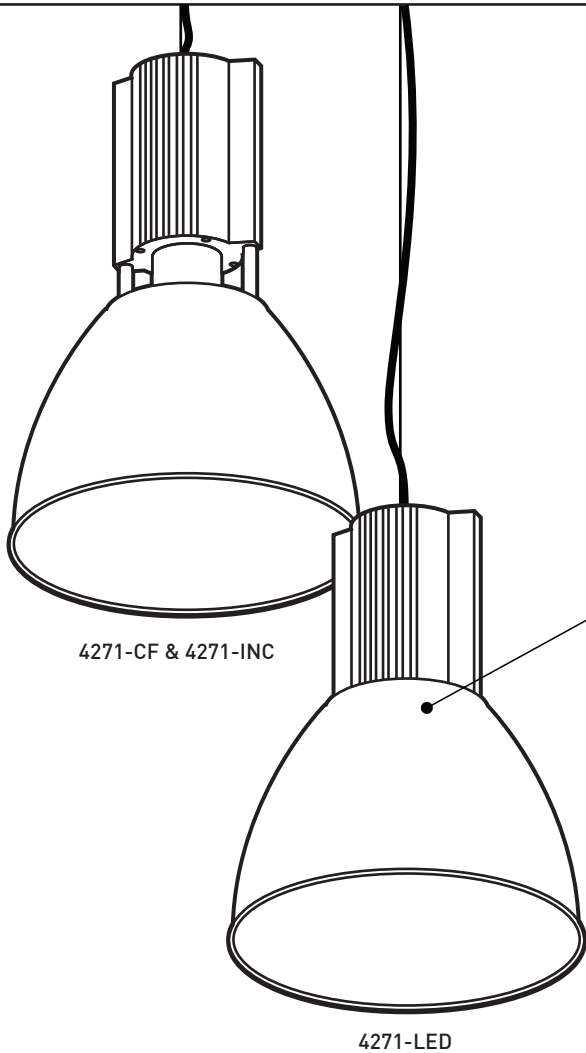
**INSTALLATION:** Système d'installation sur câble ajustable, permettant une installation sur un plafond en pente.

**SOURCE LUMINEUSE:** Source lumineuses DEL, fluorescents et incandescents à intensité variable.

**STRUCTURE:** Boîtier fait d'aluminium extrudé peint avec peinture en poudre résistante, avec quincaillerie de montage en acier.

**DIFFUSEUR:** Diffuseur optique parabolique nervuré en acrylique injecté.

**CERTIFIÉ:** c-CSA-us

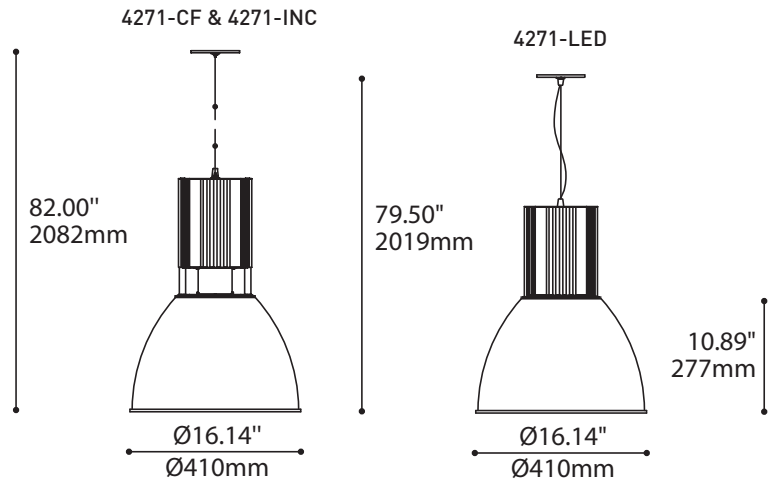


**INTEGRATED DRIVER**  
Driver or ballast is integrated in the top aluminum compartment.

**COB POWER**  
Apsis features a powerful 18W LED COB (chip-on-board) with a highly efficient spherical diffuser. It is available in 3000K, 3500K and 4000K.

**EASY TO INSTALL**  
Simply twist and lock the acrylic shade in place for easy installation.

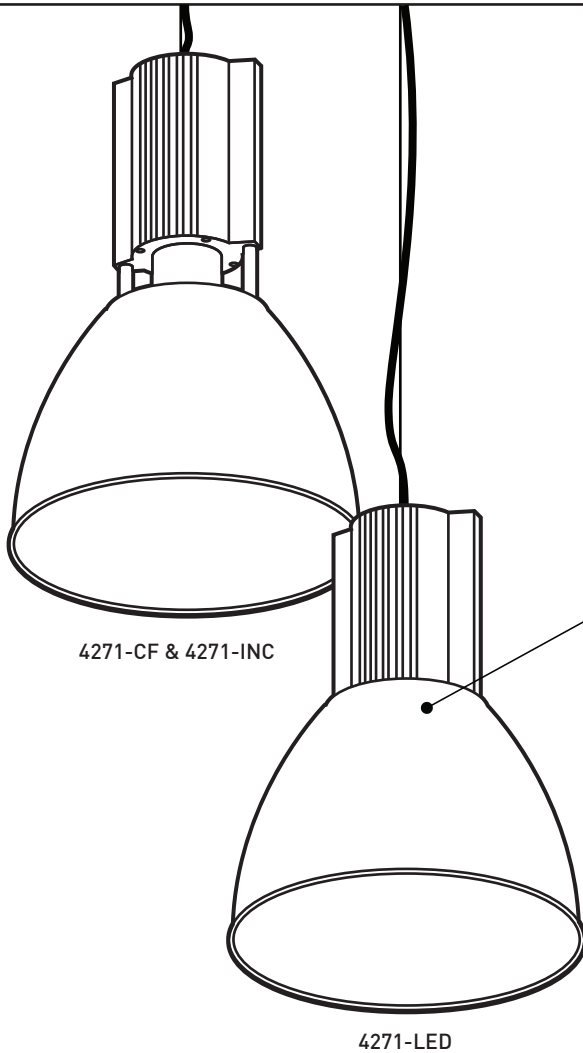
**INDUSTRIAL LOOK**  
Architectural industrial look with a parabolic ribbed acrylic diffuser and aluminium ballast/ driver housing offered in LED, Compact Fluorescent or Incandescent versions.



## SPECIFICATIONS

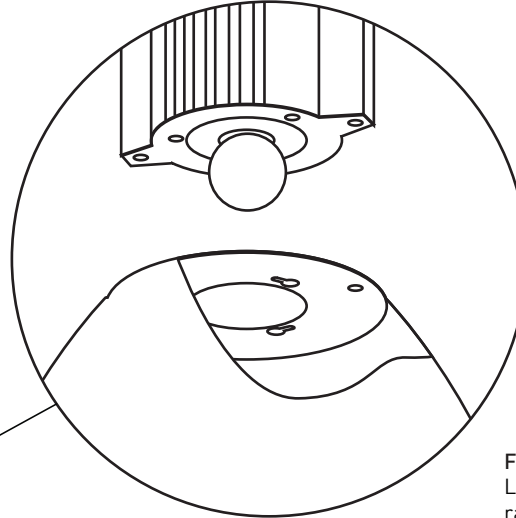
LIGHT SOURCE  
DELIVERED LUMENS  
CRI  
LIGHT DISTRIBUTION  
DIFFUSER  
STRUCTURE  
VOLTAGE  
DRIVER  
DIMMING  
LM-79  
WARRANTY

	4271-LED.18	4271-CF.T.42	4271-CF.T.57	4271-INC.100
LIGHT SOURCE	18W Nichia LED COB	42W, CFL	57W, CFL	100W incandescent
DELIVERED LUMENS	1473lm (4000K)	N/A	3448lm	N/A
CRI	80 CRI (Typical)	-	-	-
LIGHT DISTRIBUTION	Direct			
DIFFUSER	Molded acrylic clear diffuser			
STRUCTURE	Black or metallic gray extruded aluminum structure			
VOLTAGE	120V (DP) or 120-277V (DV)	120V, 277V or 347V	120V, 277V or 347V	120V or 277V
DRIVER	CC 500mA, UL Recognized	-	-	-
DIMMING	Standard Phase dimming (DP) or 0-10V dimming (DV)	DED or DE3*	-	-
LM-79	By request			
WARRANTY	5 years	1 year	1 year	1 year



### INTÉGRATION

L'unité d'alimentation est intégrée à même le compartiment d'aluminium.



### LA PUISSANCE DU COB

Apsis est composé d'une D.E.L. de 18W de type COB ("chip-on-board") surmonté d'un diffuseur très efficace sphérique. Offert en 3000K, 35000K ou 4000K.

### FACILE À INSTALLER

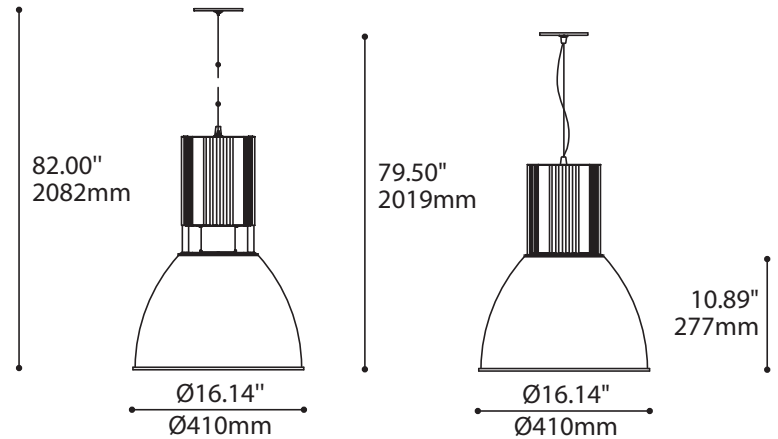
L'abat-jour en acrylique s'installe rapidement grâce au système de "twist&lock"

4271-CF & 4271-INC

4271-LED

4271-CF & 4271-INC

4271-LED



### LOOK INDUSTRIEL

Diffuseur d'acrylique nervurée et parabolique à l'allure industrielle jumelée à un boîtier d'alimentation en aluminium. Ce luminaire est offert en version D.E.L., fluorescent compact ou incandescent.

## SPÉCIFICATIONS

### SOURCE LUMINEUSE

4271-LED.18	4271-CF.T.42	4271-CF.T.57	4271-INC.100
18W Nichia COB D.E.L.	42W, CFL	57W, CFL	100W incandescent
1473lm (4000K)	N.D.	3448lm	N.D.
80 CRI (typique)	-	-	-
Directe			
Diffuseur moulé en acrylique clair			
Aluminium noir extrudé			
120V (DP) et 120-277V (DV)	120V, 277V ou 347V	120V, 277V ou 347V	120V ou 277V
CC 500mA, Reconnu UL	-	-	-
Gradation standard phase (DP) ou de type 0-10V (DV)	DED ou DE3*	-	-
Sur demande			
5 ans	1 an	1 an	1 an

18W Nichia COB D.E.L.

1473lm (4000K)

80 CRI (typique)

Directe

Diffuseur moulé en acrylique clair

Aluminium noir extrudé

120V (DP) et 120-277V (DV)

CC 500mA, Reconnu UL

Gradation standard phase (DP) ou de type 0-10V (DV)

Sur demande

5 ans

42W, CFL

N.D.

-

1 an

57W, CFL

3448lm

-

1 an

100W incandescent

N.D.

-

1 an