

# LEROY 4266-NPL

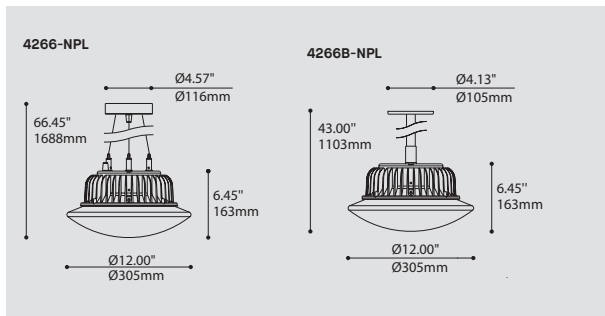
PROJECT PROJÉT
SPEC TYPE
NOTES



## STEM OPTIONS



4266B-NPL



## FAMILY FAMILLE



4766-NPL



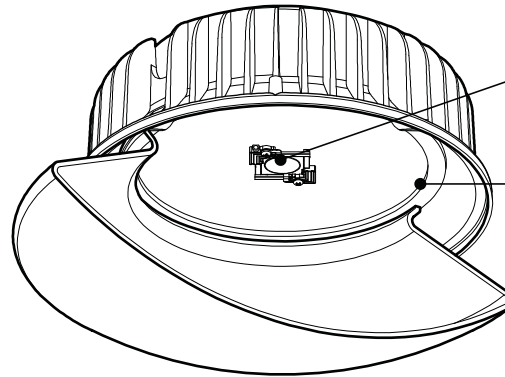
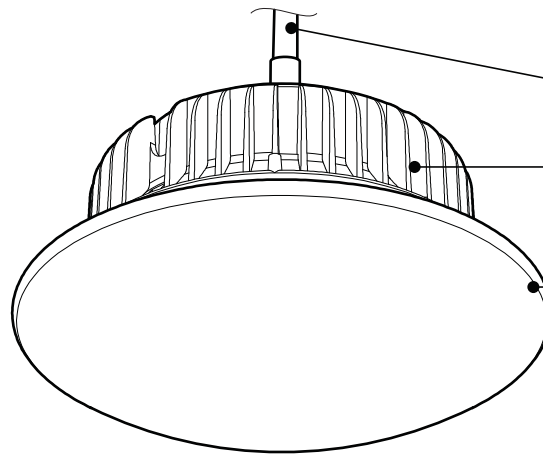
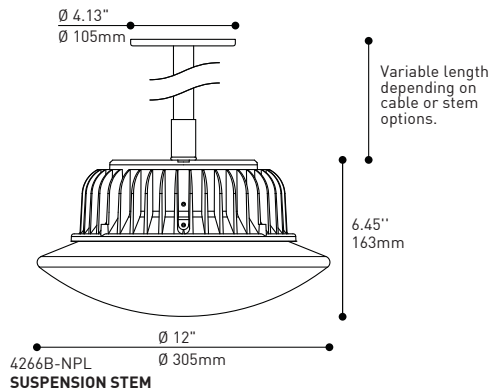
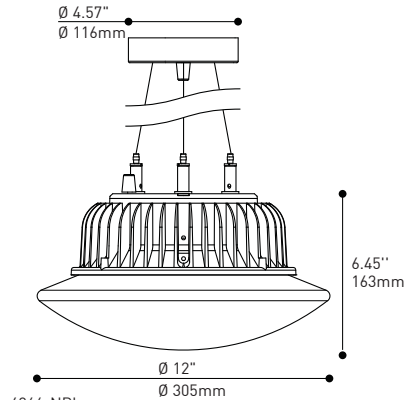
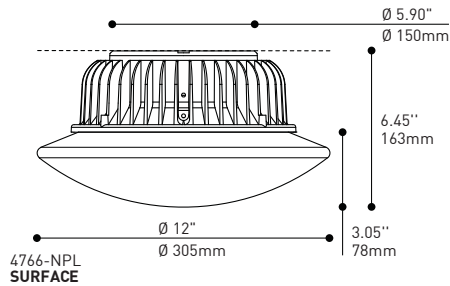
4766-NPM

ORDERING SPECIFICATION	SPÉCIFICATION DE COMMANDE	CODE
<b>MODEL MODÈLE</b>		
4266-NPL	LEROY (AIRCRAFT CABLE)	
4266B-NPL	LEROY (STEM)	
<b>LIGHT SOURCE SOURCE LUMINEUSE</b>		
(WATTAGE, LAMP TYPE, OTHER INFO)		
LED.13	13W, LED	
LED.26	26W, LED	
<b>COLOR TEMPERATURE TEMPÉRATURE DE COULEUR</b>		
30	3000K	
35	3500K	
40	4000K	
<b>VOLTAGE VOLTAGE</b>		
120V	120 VOLT	
277V	277 VOLT	
<b>DIMMING OPTION OPTION DE GRADATION</b>		
DV	0-10V DIMMING (120-277V)	
DP	PHASE DIMMING (120V ONLY)	
LED DIMMING DRIVER IS STANDARD IN THESE PRODUCTS, PLEASE SPECIFY YOUR DIMMING TYPE.		
<b>STEM OR CABLE TIGE OU CABLE</b>		
S7	27/32", (21MM) STEM, NOT FIELD ADJUSTABLE (4266B ONLY)	
AC	AIRCRAFT MOUNTING & CLEAR CABLE, FIELD ADJUSTABLE (4266 ONLY)	
<b>STEM OR CABLE LENGTH LONGUEUR DE TIGE OU CABLE</b>		
36	36" STEM (STD LENGTH)	
60	60" AIRCRAFT CABLE (STD LENGTH)	
**	CUSTOM STEM LENGTH (12", 24", 48", 60", 72", 84", 96") (PLEASE SPECIFY)	
**	CUSTOM AIRCRAFT CABLE LENGTH (PLEASE SPECIFY)	
FOR OVERALL LENGTH PLEASE CONTACT YOUR EUREKA REPRESENTATIVE.		
<b>STRUCTURE FINISH FINI STRUCTURE</b>		
4266		
CHR	CHROME	
4266B		
BLKE	BLACK FINE TEXTURE	
<b>HEATSINK FINISH FINI RADIATEUR</b>		BLKA
BLKA	BLACK ANODISED	
<b>DIFFUSER FINISH FINI DIFFUSEUR</b>		WH
WH	WHITE	

## PRODUCT CHARACTERISTICS CARACTÉRISTIQUES DU PRODUIT



<b>DESIGN:</b>	Gatsby and Leroy revisit vintage schoolhouse curves with contemporary materials, minimalist design shade, engineering and a high performance LED light source.
<b>LIGHT SOURCE:</b>	13W and 26W LED Chip-on-board (COB) emitter. Electronic dimming available on all models.
<b>STRUCTURE:</b>	Sturdy die cast aluminum housing, with black anodised finish, designed for disassembly. Impact and graffiti resistant translucent white rotomolded MDPE.
<b>DIFFUSER:</b>	Impact and graffiti resistant translucent white rotomolded MDPE.
<b>CERTIFIED:</b>	CSA Listed to US and Canadian safety standards; 25°C ambient and wet-locations. IP64 rated (4266B-NPL and 4266B-NPM only)
<b>CONCEPTION:</b>	Gatsby et Leroy revisitent un profil classique avec une touche contemporaine, une forme simple et une source lumineuse DEL haute-performance.
<b>SOURCE LUMINEUSE:</b>	Émetteur DEL de format « Chip-on-board » (COB) de 13W et 26W. Gradation offerte sur tous les modèles.
<b>STRUCTURE:</b>	Boîtier durable en aluminium moulé, anodisé noir pour une gestion thermique améliorée, conçu pour le désassemblage.
<b>DIFFUSEUR:</b>	MDPE rotomoulé, blanc translucide, résistant aux chocs et aux graffitis.
<b>CERTIFIÉ:</b>	Homologué CSA aux standards UL Canada et É.-U. - Température ambiante 25°C et emplacements mouillés. Conforme à la norme IP64 (4266B-NPL et 4266B-NPM seulement)



**INDUSTRIAL SLEEK**  
Works in a wide range of environments (bars, hotels, lofts, indoor, outdoor,...)

**MOUNTING OPTIONS**  
Rigid stem / aircraft cable, or surface.

**KEEPING THINGS COOL**  
Precisely calculated, air exposed heat sink, sturdy die cast aluminum, black anodised finish.

**ROTMOLDED SHADE**  
Perfectly diffusing MDPE shade  
Vandal and impact resistant  
Recyclable plastic

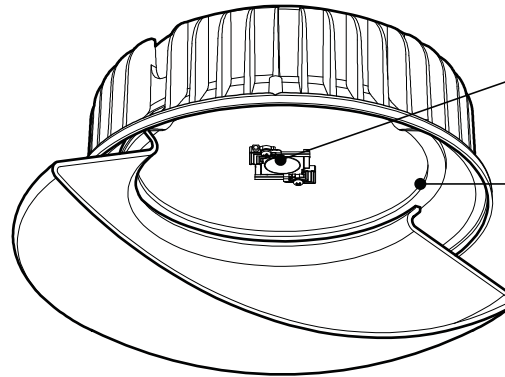
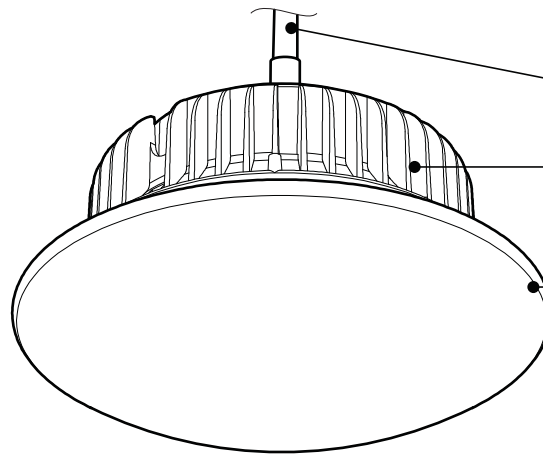
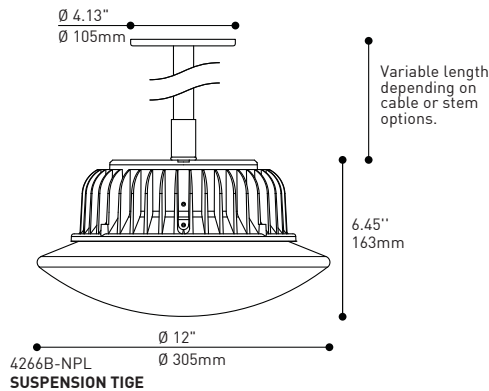
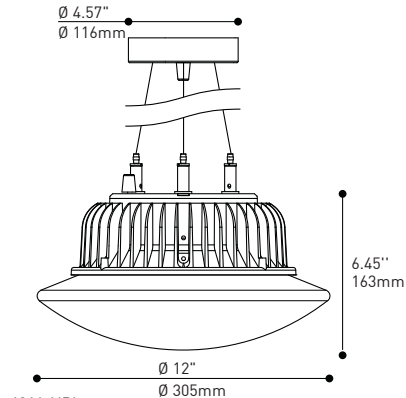
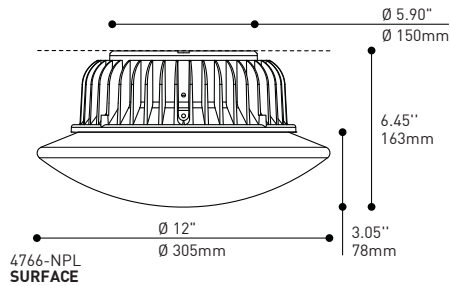
**HIGH OUTPUT FOR GENERAL ILLUMINATION**  
Center mounted COB LED technology  
As much as 2400 lumens for only 26 W

**WEATHERPROOF**  
Self-adhesive gaskets  
Die-cut silicone sponge  
Mechanically compressed  
Fully sealed, UL wet location rated (CSA)

**DESIGNED FOR DISASSEMBLY**  
Easy installation and maintenance  
Recyclable materials  
Mechanically fastened parts

## CHARACTERISTICS 4766-NPL / 4266-NPL / 4266B-NPL

LIGHT SOURCE	1 x COB - total ±26 w	1 x COB - total ±13 w
MODULE	UL Recognized	
DELIVERED LUMENS	2400 lm (4000K)	1250 lm (4000K)
CRI	80 CRI (typical)	
ROHS	Yes	
HOUSING	Die-cast aluminum, black anodised (2,5mm thickness)	
HEAT SINK	Die-cast aluminum, black anodised (variable thickness)	
LIGHT DISTRIBUTION	Direct	
OPTICS	Rotomolded MDPE shade (minimum 3,2mm thickness)	
GASKETS	Die-cut self-adhesive silicone gasket (minimum 3,2mm thickness)	
VOLTAGE	120V (Phase dimming) or 120-277V (0-10V dimming)	
DRIVER (DIMMING)	Phase dimming (DP) or 0-10V dimming (DV)	
LM-79	Available	On request
WARRANTY	5 years	



**CHIC INDUSTRIEL**  
Compatible dans un éventail de décors (bars, hotels, lofts, intérieur, extérieur,...)

**OPTIONS DE MONTAGE**  
Câble d'acier, tige fixe, ou en surface.

**RADIATEUR EN ALUMINIUM**  
Aluminium moulé sous pression  
Anodisé noir pour une gestion thermique améliorée

**ABAT-JOUR ROTOMOULÉ**  
Diffusion parfaite  
MDPE recyclable  
Résistant aux impacts / vandalisme

**INTENSITÉ POUR ÉCLAIRAGE GÉNÉRAL**  
Densité de sources ("Chip-on-Board" COB)  
Jusqu'à 2400 lm pour aussi peu que 26 W

**RÉSISTE AUX INTEMPÉRIES**  
Joints d'étanchéité autocollants  
Silicone éponge découpé à l'emporte-pièce  
Compression mécanique  
Scellage complet, convient aux endroits mouillés (UL/CSA)

**CONÇU POUR LE DÉSASSEMBLAGE**  
Installation et entretien facile  
Matériaux recyclables  
Pièces jointes mécaniquement

## CARACTÉRISTIQUES 4766-NPL / 4266-NPL / 4266B-NPL

SOURCE LUMINEUSE	1 x COB - total ±26 w	1 x COB - total ±13 w
MODULE	Reconnu par UL	
LUMENS RÉELS	2400 lm (4000K)	1250 lm (4000K)
IRC	80 IRC (typique)	
ROHS	Conforme	
BOÎTIER	Aluminium moulé sous pression, anodisé noir (épaisseur 2,5mm)	
RADIATEUR	Aluminium moulé sous pression, anodisé noir (épaisseurs variables)	
DISTRIBUTION LUMINEUSE	Direct	
OPTIQUES	Diffuseur de MDPE rotomoulé (épaisseur minimum 3,2mm)	
JOINTS D'ÉTANCHÉITÉ	Silicone éponge autocollant, découpé à l'emporte-pièce (épaisseur minimum 3,2mm)	
VOLTAGE	120V (Gradation phase) ou 120-277V (Gradation 0-10V)	
PILOTES (AVEC GRADATION)	Gradation phase (DP) ou Gradation 0-10V (DV)	
LM-79	Disponible	Sur demande
GARANTIE	5 ans	