

METRO 4266-SNW

PROJECT PROJÉT
SPEC TYPE
NOTES



STEM OPTIONS

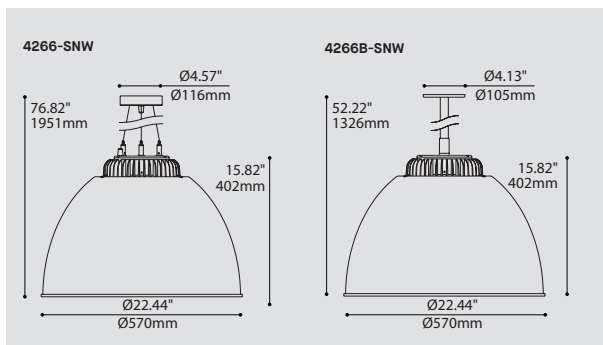


4266B-SNW



FAMILY FAMILLE



4766-SNW



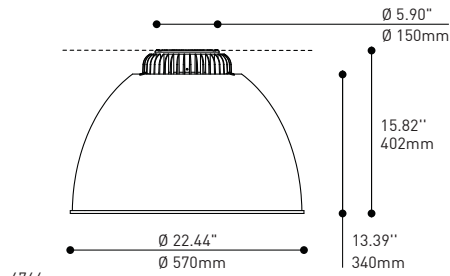
ORDERING SPECIFICATION SPÉCIFICATION DE COMMANDE

MODEL MODÈLE	CODE
4266-SNW METRO (AIRCRAFT CABLE)	
4266B-SNW METRO (STEM)	
LIGHT SOURCE SOURCE LUMINEUSE	
(WATTAGE, LAMP TYPE, OTHER INFO)	
LED.13  13W, LED	
LED.26  26W, LED	
COLOR TEMPERATURE TEMPÉRATURE DE COULEUR	
30 3000K	
35 3500K	
40 4000K	
VOLTAGE VOLTAGE	
120V 120 VOLT	
277V 277 VOLT	
DIMMING OPTION OPTION DE GRADATION	
DV 0-10V DIMMING (120-277V)	
DP PHASE DIMMING (120V ONLY)	
LED DIMMING DRIVER IS STANDARD IN THESE PRODUCTS, PLEASE SPECIFY YOUR DIMMING TYPE.	
STEM OR CABLE TIGE OU CABLE	
S7 27/32", (21MM) STEM, NOT FIELD ADJUSTABLE (4266B ONLY)	
AC AIRCRAFT MOUNTING & CLEAR CABLE, FIELD ADJUSTABLE (4266 ONLY)	
STEM OR CABLE LENGTH LONGUEUR DE TIGE OU CABLE	
36 36" STEM (STD LENGTH)	
60 60" AIRCRAFT CABLE (STD LENGTH)	
** CUSTOM STEM LENGTH (12", 24", 48", 60", 72", 84", 96") (PLEASE SPECIFY)	
** CUSTOM AIRCRAFT CABLE LENGTH (PLEASE SPECIFY)	
FOR OVERALL LENGTH PLEASE CONTACT YOUR EUREKA REPRESENTATIVE.	
STRUCTURE FINISH FINI STRUCTURE	
4266	
CHR CHROME	
4266B	
BLKE BLACK FINE TEXTURE	
HEATSINK FINISH FINI RADIATEUR	BLKA
BLKA BLACK ANODISED	
DIFFUSER INTERIOR FINISH FINI DIFFUSEUR INTÉRIEUR	WH
WH WHITE	
DIFFUSER FINISH FINI DIFFUSEUR	CLR
CLR CLEAR	

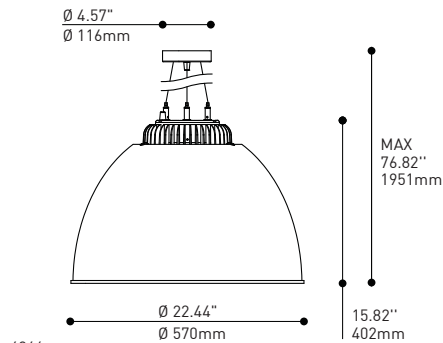
PRODUCT CHARACTERISTICS CARACTÉRISTIQUES DU PRODUIT



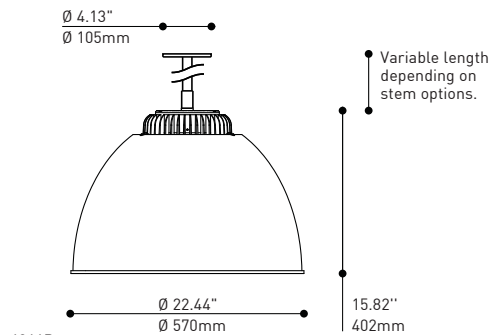
DESIGN:	Metro is a new kind of high-bay luminaire that features a glare-free LED source surrounded by a large prismatic diffuser.
STRUCTURE:	Durable die cast aluminum housing, with black anodised finish, designed for disassembly.
DIFFUSER:	Metro offers a translucent white rotomolded MDPE core diffuser, nested inside a larger injection-molded clear PMMA prismatic reflexor diffuser.
CERTIFIED:	CSA Listed to US and Canadian safety standards; 25°C ambient and wet-locations. IP64 rated (4266B-SNW only)
CONCEPTION:	Metro est une version stylisée de l'éclairage typique d'entrepôt muni d'une source DEL anti-éblouissement, entouré d'un grand diffuseur prismatique.
STRUCTURE:	Boîtier durable en aluminium moulé, anodisé noir pour une gestion thermique améliorée, conçu pour le désassemblage.
DIFFUSEUR:	Metro propose un diffuseur central blanc translucide rotomoulé en MDPE résistant aux chocs, à l'intérieur d'un diffuseur parabolique et prismatique en PMMA moulé par injection.
CERTIFIÉ:	Homologué CSA aux standards UL Canada et É.-U. - Température ambiante 25°C et emplacements mouillés. Conforme à la norme IP64 (4266B-SNW seulement)



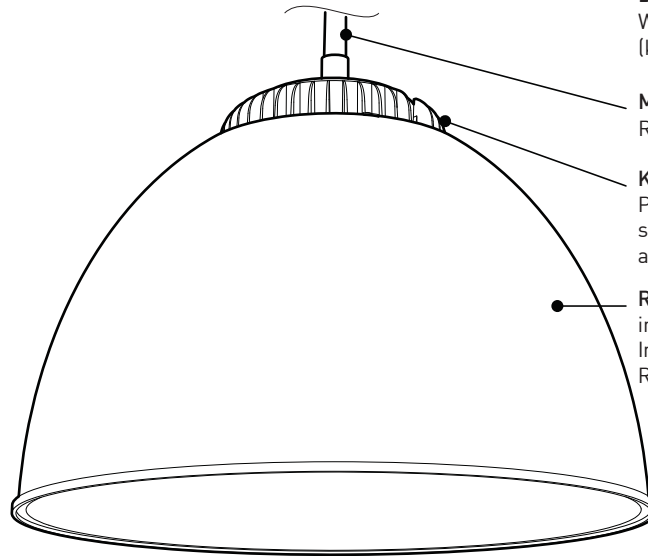
4766
SURFACE



4266
SUSPENSION CABLE



4266B
SUSPENSION STEM



BOLD YET SOPHISTICATED
Works in a wide range of environments (kitchens, retail stores, indoor, outdoor,...)

MOUNTING OPTIONS
Rigid stem / aircraft cable, or surface.

KEEPING THINGS COOL
Precisely calculated, air exposed heat sink, sturdy die cast aluminum, black anodised finish.

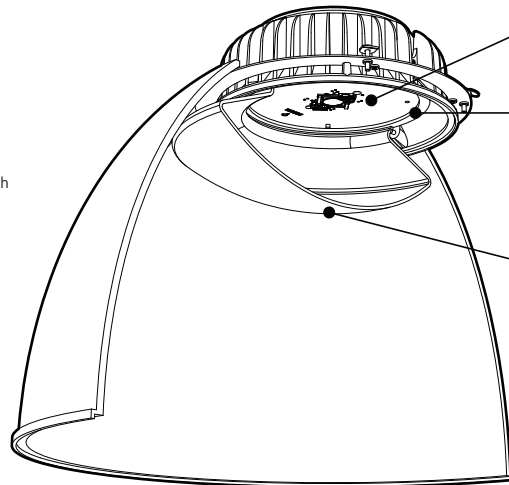
REFLEXOR OUTER SHADE
injection molded prismatic PMMA shade
Impact resistant
Recyclable plastic

HIGH OUTPUT FOR GENERAL ILLUMINATION
Center mounted COB LED technology
As much as 2400 lumens for only 26 W

WEATHERPROOF
Self-adhesive gaskets
Die-cut silicone sponge
Mechanically compressed
Fully sealed
Wet location rated (CSA to UL standards)

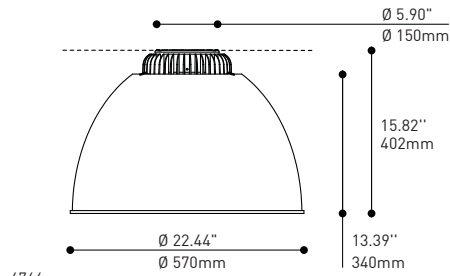
ROTMOLDED INNER SHADE
Perfectly diffusing MDPE shade
Vandal and impact resistant
Recyclable plastic

DESIGNED FOR DISASSEMBLY
Easy installation and maintenance
Recyclable materials
Mechanically fastened parts

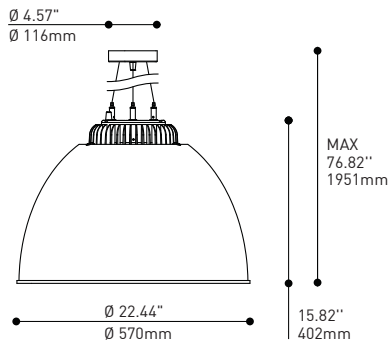


CHARACTERISTICS 4766 / 4266 / 4266b

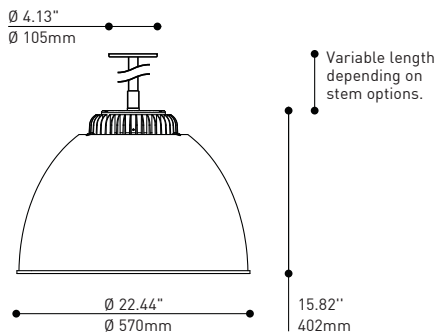
LIGHT SOURCE	1 x COB - total ±26 w	1 x COB - total ±13 w
MODULE	UL Recognized	
DELIVERED LUMENS	2400 lm (4000K)	1250 lm (4000K)
CRI	80 CRI (typical)	
ROHS	Yes	
HOUSING	Die-cast aluminum, black anodised (2,5mm thickness)	
HEAT SINK	Die-cast aluminum, black anodised (variable thickness)	
LIGHT DISTRIBUTION	Direct	
OPTICS	Rotomolded MDPE shade (minimum 3,2mm thickness), injection-molded clear PMMA parabolic reflexor shade.	
GASKETS	Die-cut self-adhesive silicone gasket (minimum 3,2mm thickness)	
VOLTAGE	120V (Phase dimming) or 120-277V (0-10V dimming)	
DRIVER (DIMMING)	Phase dimming (DP) or 0-10V dimming (DV)	
LM-79	Available	On request
WARRANTY	5 years	



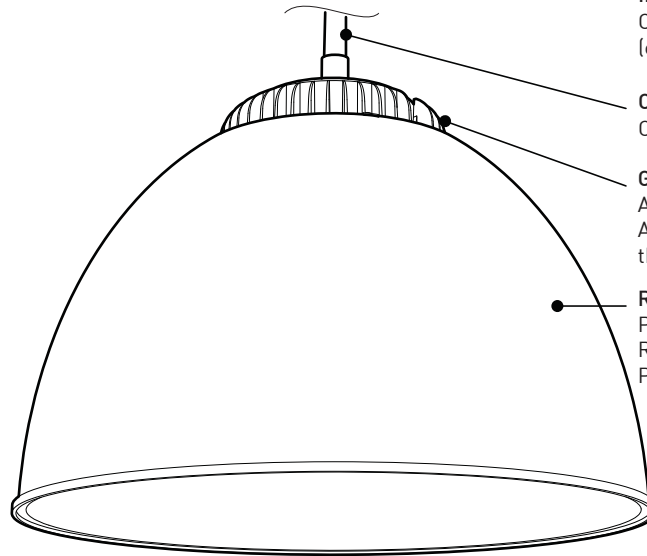
4766
PLAFONNIER



4266
SUSPENSION SUR CÂBLES



4266B
SUSPENSION SUR TIGE



IMPOSANT ET SOPHISTIQUE À LA FOIS
Compatible dans un éventail de décors (cuisines, boutiques, intérieur, extérieur,...)

OPTIONS DE MONTAGE
Câble d'acier, tige fixe, ou en surface.

GARDER LA TÊTE FROIDE
Aluminium moulé sous pression
Anodisé noir pour une gestion thermique améliorée

RÉFRACTEUR PARABOLIQUE
PMMA prismatique, moulé par injection
Résistant aux impacts
Plastique recyclable

INTENSITÉ POUR ÉCLAIRAGE GÉNÉRAL
Densité de sources ("Chip-on-Board" COB)
Jusqu'à 2400 lm pour aussi peu que 26 W

RÉSISTE AUX INTEMPÉRIES
Joints d'étanchéité autocollants
Silicone éponge découpé à l'emporte-pièce
Compression mécanique
Scellage complet convient aux endroits mouillés (CSA aux standards UL)

ABAT-JOUR ROTOMOULÉ
Diffusion parfaite
MDPE recyclable
Résistant aux impacts

CONÇU POUR LE DÉSASSEMBLAGE
Installation et entretien facile
Matériaux recyclables
Pièces jointes mécaniquement

CARACTÉRISTIQUES 4766 / 4266 / 4266b

SOURCE LUMINEUSE	1 x COB - total ±26 w	1 x COB - total ±13 w
MODULE	Reconnu par UL	
LUMENS RÉELS	2400 lm (4000K)	1250 lm (4000K)
IRC	80 IRC (typique)	
ROHS	Conforme	
BOÎTIER	Aluminium moulé sous pression, anodisé noir (épaisseur 2,5mm)	
RADIATEUR	Aluminium moulé sous pression, anodisé noir (épaisseurs variables)	
DISTRIBUTION LUMINEUSE	Direct	
OPTIQUES	Diffuseur de MDPE rotomoulé (épaisseur minimum 3,2mm), réfracteur parabolique en PMMA moulé par injection	
JOINTS D'ÉTANCHÉITÉ	Silicone éponge autocollant, découpé à l'emporte-pièce (épaisseur minimum 3,2mm)	
VOLTAGE	120V (Gradation phase) ou 120-277V (Gradation 0-10V)	
PILOTES (AVEC GRADATION)	Gradation phase (DP) ou Gradation 0-10V (DV)	
LM-79	Disponible	Sur demande
GARANTIE	5 ans	