

TURBO 4266-SCR

PROJECT PROJET

SPEC TYPE

NOTES



STEM OPTIONS



4266B-SCR

FAMILY FAMILLE



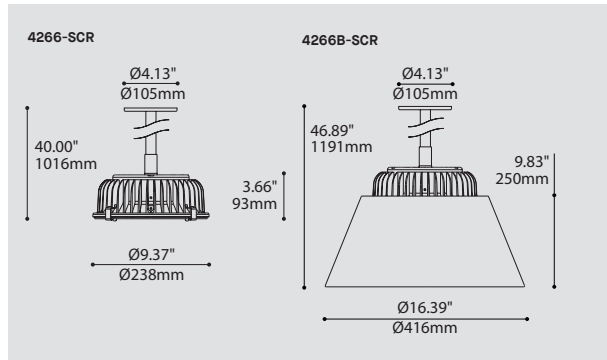
4766-SIJ



4766-SIJ



4766-SCR



ORDERING SPECIFICATION SPÉCIFICATION DE COMMANDE

CODE

MODEL MODÈLE

4266-SCR TURBO (AIRCRAFT CABLE)
4266B-SCR TURBO (STEM)

LIGHT SOURCE SOURCE LUMINEUSE

(WATTAGE, LAMP TYPE, OTHER INFO)

LED.13 13W, LED
LED.26 26W, LED

COLOR TEMPERATURE TEMPÉRATURE DE COULEUR

30 3000K
35 3500K
40 4000K

VOLTAGE VOLTAGE

120V 120 VOLT
277V 277VOLT

DIMMING OPTION OPTION DE GRADATION

DV 0-10V DIMMING (120-277V)
DP PHASE DIMMING (120V ONLY)
LED DIMMING DRIVER IS STANDARD IN THESE PRODUCTS, PLEASE SPECIFY YOUR DIMMING TYPE.

STEM OR CABLE TIGE OU CABLE

S7 27/32", (21MM) STEM, NOT FIELD ADJUSTABLE (FOR 4266B ONLY)
AC AIRCRAFT MOUNTING & CLEAR CABLE, FIELD ADJUSTABLE (FOR 4266 ONLY)

STEM OR CABLE LENGTH LONGUEUR DE TIGE OU CABLE

36 36" STEM (STD LENGTH)
60 60" AIRCRAFT CABLE (STD LENGTH)
** CUSTOM STEM LENGTH (12", 24", 48", 60", 72", 84", 96") (PLEASE SPECIFY)
** CUSTOM AIRCRAFT CABLE LENGTH (PLEASE SPECIFY)*
FOR OVERALL LENGTH PLEASE CONTACT YOUR EUREKA REPRESENTATIVE.

STRUCTURE FINISH FINI STRUCTURE

4266
CHR CHROME

4266B
BLKE BLACK FINE TEXTURE

HEATSINK FINISH FINI RADIATEUR

BLKA BLACK ANODISED BLKA

DIFFUSER INTERIOR FINISH FINI DIFFUSEUR INTÉRIEUR

CDP CONICAL DEGLARING PRISM CDP

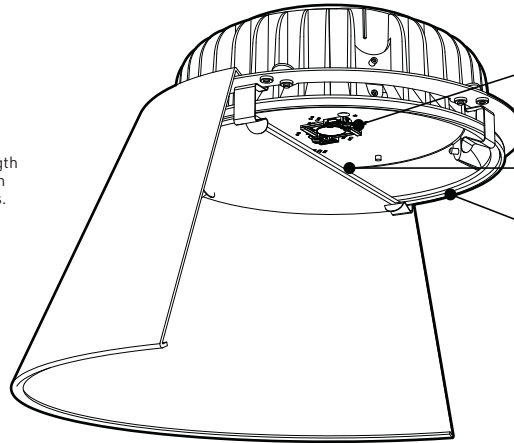
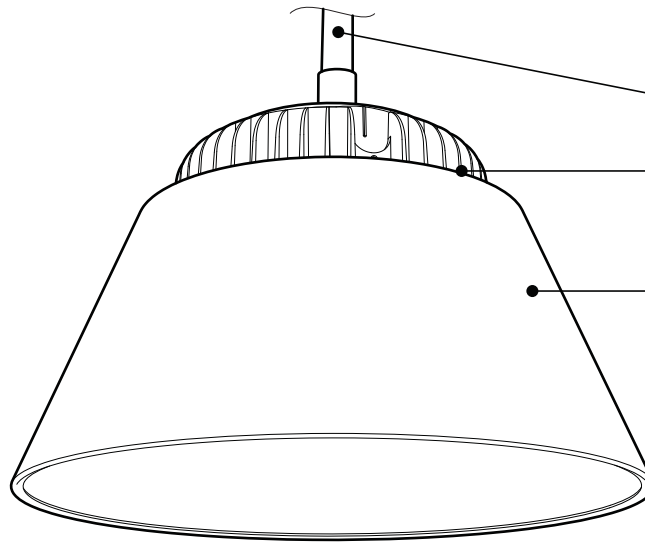
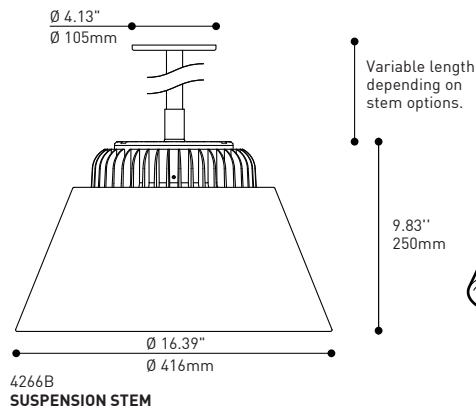
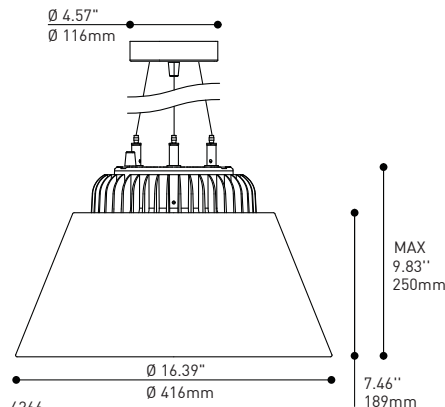
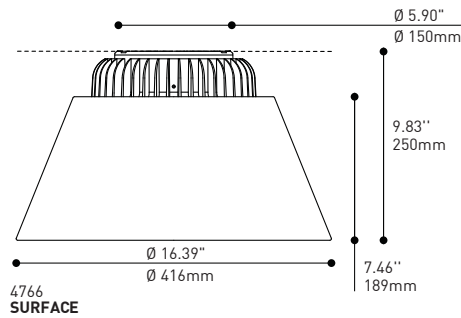
DIFFUSER FINISH FINI DIFFUSEUR

ANTE ANTHRACITE FINE TEXTURE ANTE

PRODUCT CHARACTERISTICS CARACTÉRISTIQUES DU PRODUIT



- DESIGN:** Coupé is an industrial-looking shallow fixture that can be installed on low ceilings. Add a conical metal shade for a modern look and you have the Turbo.
- LIGHT SOURCE:** 13W and 26W LED Chip-on-board (COB) emitter. Electronic dimming available on all models.
- STRUCTURE:** Durable die cast aluminum enclosure with stainless steel spring clips. Turbo has an additional spun aluminum shade with exterior grade fine texture powder coat finish.
- DIFFUSER:** Compound lens structured around layers of diffusing and conical deglaring prismatic sheet PMMA.
- CERTIFIED:** CSA Listed to US and Canadian safety standards; 25°C ambient and wet-locations. IP64 rated (4266B-SIJ and 4266B-SCR only)
- CONCEPTION:** Coupé est un luminaire au look industriel, assez mince pour être installé sur des plafonds bas. Ajoutez-y un abat-jour métallique conique pour obtenir un look moderne avec le Turbo.
- SOURCE LUMINEUSE:** Émetteur DEL de format « Chip-on-board » (COB) de 13W et 26W. Gradation offerte sur tous les modèles.
- STRUCTURE:** Boîtier durable en aluminium moulé avec fermoirs en acier ressort. Turbo est muni d'un abat-jour additionnel en aluminium repoussé, finition peinture en poudre à texture fine de grade extérieur.
- DIFFUSEUR:** Lentille composée de couches de PMMA munis de prismes anti-éblouissement.
- CERTIFIÉ:** Homologué CSA aux standards UL Canada et É.-U. - Température ambiante 25°C et emplacements mouillés. Conforme à la norme IP64 (4266B-SIJ et 4266B-SCR seulement)



INDUSTRIAL CHIC
Works in a wide range of environments (bars, hotels, lofts, indoor, outdoor,...)

MOUNTING OPTIONS
Rigid stem / aircraft cable, or surface.

KEEPING THINGS COOL
Precisely calculated, air exposed heat sink, sturdy die cast aluminum, black anodised finish.

SPUN ALUMINUM SHADE
For glare control
Durable weatherproof powder coat finish

DESIGNED FOR DISASSEMBLY
Easy installation and maintenance
Recyclable materials
Mechanically fastened parts

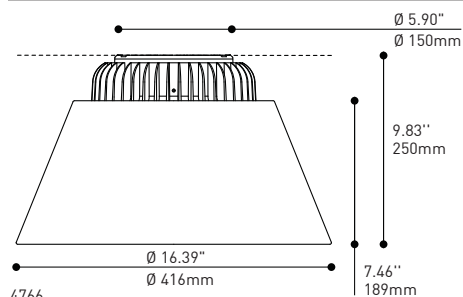
HIGH OUTPUT FOR GENERAL ILLUMINATION
Center mounted COB LED technology
As much as 2400 lumens for only 26 W

FLAT OPTICS
Compound lens structured around layers of diffusing and deglaring CDP PMMA.

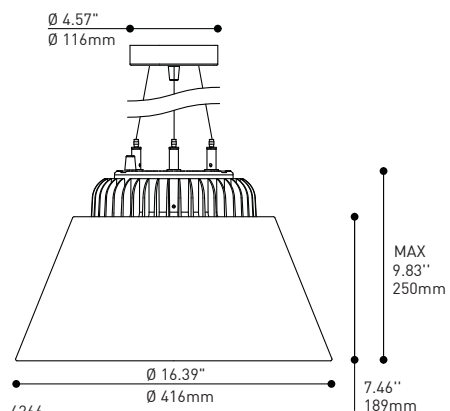
WEATHERPROOF
Self-adhesive gaskets
Die-cut silicone sponge
Mechanically compressed
Fully sealed
Wet location rated (CSA to UL standards)

CHARACTERISTICS 4766 / 4266 / 4266b

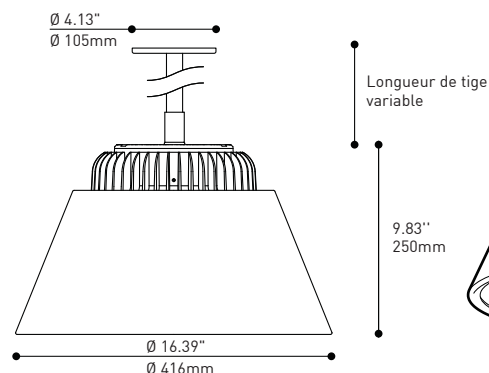
LIGHT SOURCE	1 x COB - total ±26 w	1 x COB - total ±13 w
MODULE	UL Recognized	
DELIVERED LUMENS	1349 lm (4000K)	764 lm (4000K)
CRI	80 CRI (typical)	
ROHS	Yes	
HOUSING	Die-cast aluminum, black anodised (2,5mm thickness)	
HEAT SINK	Die-cast aluminum, black anodised (variable thickness)	
LIGHT DISTRIBUTION	Direct	
OPTICS	Diffusing flat PMMA lens, Deglaring CDP PMMA lens (minimum 3 mm thickness for each layer)	
GASKETS	Die-cut self-adhesive silicone gasket (minimum 3,2mm thickness)	
VOLTAGE	120V (Phase dimming) or 120-277V (0-10V dimming)	
DRIVER (DIMMING)	Phase dimming (DP) or 0-10V dimming (DV)	
LM-79	Available	On request
WARRANTY	5 years	



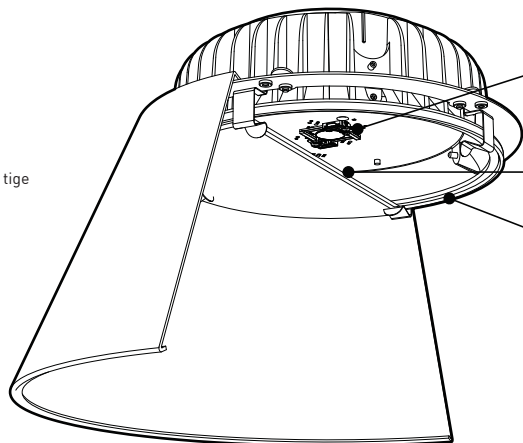
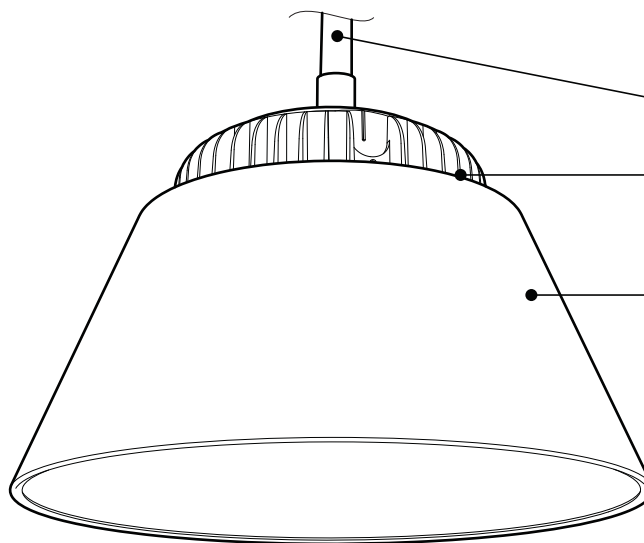
4766
PLAFONNIER



4266
SUSPENSION SUR CÂBLES



4266B
SUSPENSION SUR TIGE



CHIC INDUSTRIEL
Compatible dans un éventail de décors (bars, hotels, lofts, intérieur, extérieur,...)

OPTIONS DE MONTAGE
Câble d'acier, tige fixe, ou en surface.

GARDER LA TÊTE FROIDE
Aluminium moulé sous pression
Anodisé noir pour une gestion thermique améliorée

DÉFLECTEUR D'ALUMINIUM
Aluminium repoussé
Contrôle de l'éblouissement
Fini durable à la peinture cuite

CONÇU POUR LE DÉSAMBLAGE
Installation et entretien facile
Matériaux recyclables
Pièces jointes mécaniquement

INTENSITÉ POUR ÉCLAIRAGE GÉNÉRAL
Densité de sources ("Chip-on-Board" COB)
Jusqu'à 2400 lm pour aussi peu que 26 W

LENTILLE COMPOSÉE
Superposition de couches de PMMA qui diffusent et réduisent l'éblouissement (CDP).

RÉSISTE AUX INTEMPÉRIES
Joints d'étanchéité autocollants
Silicone éponge découpé à l'emporte-pièce
Compression mécanique
Scellage complet
Convient aux endroits mouillés (CSA aux standards UL)

CARACTÉRISTIQUES 4766 / 4266 / 4266b

SOURCE LUMINEUSE	1 x COB - total ±26 w	1 x COB - total ±13 w
MODULE	Reconnu par UL	
LUMENS RÉELS	1349 lm (4000K)	764 lm (4000K)
IRC	80 IRC (typique)	
ROHS	Conforme	
BOÎTIER	Aluminium moulé sous pression, anodisé noir (épaisseur 2,5mm)	
RADIATEUR	Aluminium moulé sous pression, anodisé noir (épaisseurs variables)	
DISTRIBUTION LUMINEUSE	Direct	
OPTIQUES	Lentille composée de couches de PMMA qui diffusent et réduisent l'éblouissement. (CDP, épaisseur minimum 3 mm)	
JOINTS D'ÉTANCHÉITÉ	Silicone éponge autocollant, découpé à l'emporte-pièce (épaisseur minimum 3,2mm)	
VOLTAGE	120V (Gradation phase) ou 120-277V (Gradation 0-10V)	
PILOTES (AVEC GRADATION)	Gradation phase (DP) ou Gradation 0-10V (DV)	
LM-79	Disponible	Sur demande
GARANTIE	5 ans	