

# FLYNN 4264-35

PROJECT PROJET
SPEC TYPE
NOTES



## OPTIONS

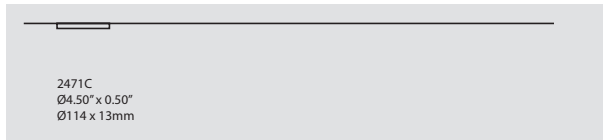


WHE

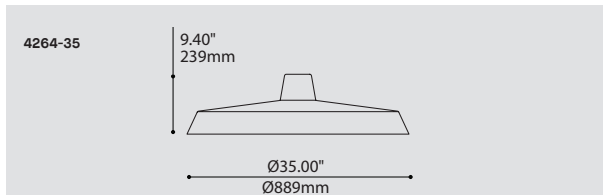
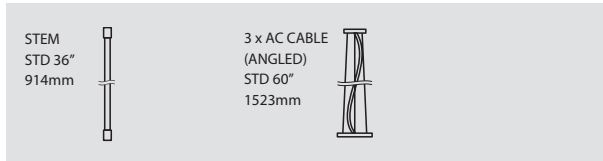
## OVERALL HEIGHT HAUTEUR HORS TOUT



LIGHT SOURCE	LED DIM
MOUNTING	2471C
STEM	45.90"
CABLE	69.90"

## MOUNTING OPTIONS OPTIONS DE MONTAGE



## STEM OR CABLE OPTIONS OPTIONS DE TIGE OU CÂBLE



ORDERING SPECIFICATION	SPÉCIFICATION DE COMMANDE	CODE
<b>MODEL MODÈLE</b>	4264-35 FLYNN 35"	4264-35
<b>LIGHT SOURCE SOURCE LUMINEUSE</b>	(WATTAGE, LAMP TYPE, OTHER INFO) LED.43  43W, LED	LED.43
<b>COLOR TEMPERATURE TEMPÉRATURE DE COULEUR</b>	30 3000K 35 3500K 40 4000K	
<b>VOLTAGE VOLTAGE</b>	120V 120 VOLT 277V 277 VOLT	
<b>DIMMING OPTION OPTION DE GRADATION</b>	DV 0-10V DIMMING (120-277V) DP PHASE DIMMING (120V ONLY) LED DIMMING DRIVER IS STANDARD IN THESE PRODUCTS	
<b>STEM OR CABLE TIGE OU CÂBLE</b>	S10 3/8" (10MM) STEM, NOT FIELD ADJUSTABLE AC AIRCRAFT MOUNTING & CLEAR CABLE, FIELD ADJUSTABLE STEM FINISH SAME AS EXTERIOR SHAPE	
<b>STEM OR CABLE LENGTH LONGUEUR DE TIGE OU CÂBLE</b>	36 36" STEM (STD LENGTH) 60 60" AIRCRAFT CABLE (STD LENGTH) ** CUSTOM STEM LENGTH (PLEASE SPECIFY) ** CUSTOM AIRCRAFT CABLE LENGTH (PLEASE SPECIFY) FOR OVERALL LENGTH PLEASE CONTACT YOUR EUREKA REPRESENTATIVE.	
<b>MOUNTING MONTAGE</b>	RC  ROUND CANOPY / PAVILLON ROND FOR LED: 0.50" CANOPY (2471C)	RC
<b>STRUCTURE FINISH FINI STRUCTURE</b>	WHE WHITE FINE TEXTURE ANTE ANTHRACITE FINE TEXTURE	
<b>EXTERIOR SHADE FINISH FINI ABAT-JOUR EXTÉRIEUR</b>	WHE WHITE FINE TEXTURE ANTE ANTHRACITE FINE TEXTURE	
<b>INTERIOR SHADE FINISH FINI ABAT-JOUR INTÉRIEUR</b>	WH WHITE	WH

## PRODUCT CHARACTERISTICS CARACTÉRISTIQUES DU PRODUIT



<b>DESIGN:</b>	Under this large size shade with straight, imposing lines, hides a reflector with soft curves and a generous personality. A concealed LED light source underneath the fixture projects a soft and seductive indirect light.
<b>INSTALLATION:</b>	Available on a stem or with an easy-to-install triple aircraft cable configuration.
<b>LIGHT SOURCE:</b>	Custom LED light engine with integrated driver with standard phase or 0-10V dimming capability.
<b>STRUCTURE:</b>	Custom design spun aluminum shade available in 22" or 35" diameter, with white or anthracite architectural grade fine texture finishes.
<b>REFLECTOR:</b>	Thermoformed acrylic with matte white frosted finish for optimal light diffusion.
<b>CERTIFIED:</b>	c-CSA-us
<b>CONCEPTION:</b>	Sous cet abat-jour grand format aux lignes droites et imposantes se cache un réflecteur aux courbes douces et au caractère généreux. Une source DEL dissimulée sous le luminaire projette une séduisante lumière indirecte.
<b>INSTALLATION:</b>	Offert en option tige ou triple câble d'acier simple d'installation.
<b>SOURCE LUMINEUSE:</b>	Module DEL sur mesure incluant une unité d'alimentation intégrée avec gradation standard de type phase ou 0-10V.
<b>STRUCTURE:</b>	Abat-jour en aluminium repoussé fait sur mesure, offert en diamètres de 22" ou 35", avec peinture blanche ou anthracite finement texturée de grade architectural.
<b>RÉFLECTEUR:</b>	Acrylique thermoformé de couleur blanc mat et givré améliorant la diffusion lumineuse.
<b>CERTIFIÉ:</b>	c-CSA-us

# ANATOMY

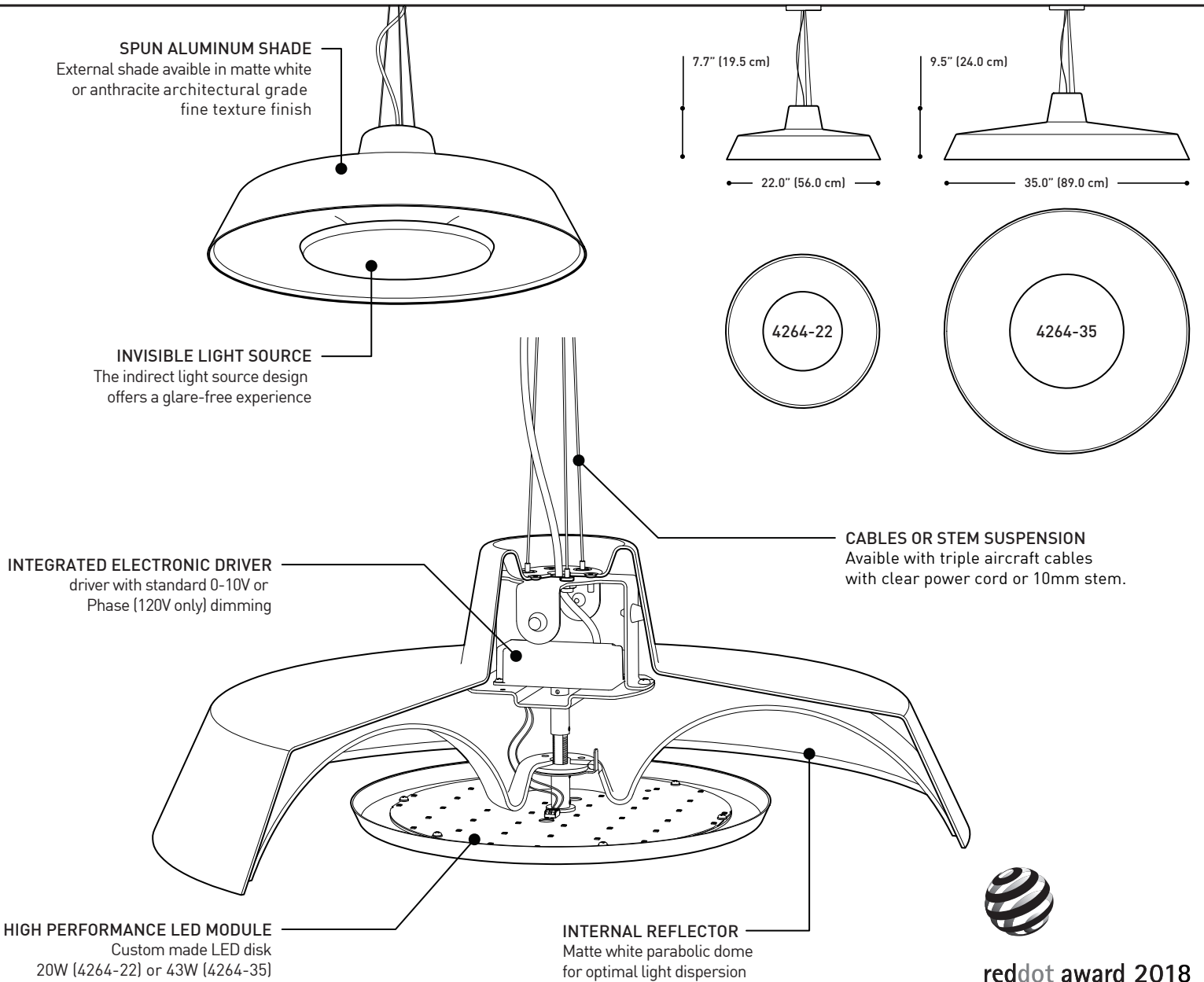
BIM

DIM

IES

LED

FLYNN



**reddot award 2018**  
winner

SPECIFICATIONS	4264-22	4264-35
LIGHT SOURCE	44x Nichia mid-power LED	96x Nichia mid-power LED
MODULE	UL Recognized - Made in USA	
DELIVERED LUMENS	834lm	1925lm
FIXTURE SYSTEM WATTAGE	20W	43W
DIMMING	Phase or 0-10V dimming available	
CRI	85 CRI (typical)	
VOLTAGE	120V - 277V	
STRUCTURE	Spun aluminum shade, finished with an architectural grade fine texture paint in matte white or anthracite.	
REFLECTOR	Vacuum formed internal dome reflector in matte white	
WARRANTY	5 years	



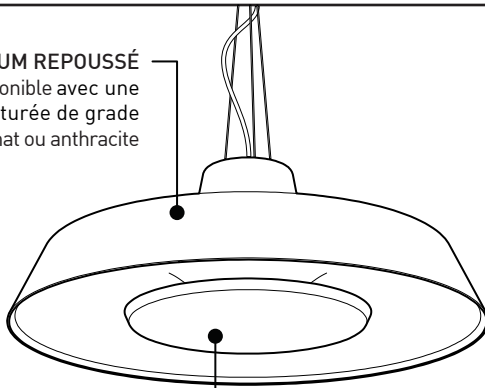
225 de Liège Ouest, Suite #200  
 Montréal (QC), Canada H2P 1H4  
 Tel : 514.385.3515 Fax : 514.385.4169  
 www.eurekalighting.com



4264

**ABAT-JOUR EN ALUMINIUM REPOUSSÉ**

Coque externe disponible avec une peinture finement texturée de grade architectural blanc mat ou anthracite



**SOURCE LUMINEUSE INVISIBLE**

Le design à source lumineuse indirecte offre une expérience sans éblouissement

**PILOTE ÉLECTRONIQUE INTÉGRÉ**

Pilote avec gradation standard 0-10V ou Phase (120V seulement)

**MODULE DEL HAUTE PERFORMANCE**

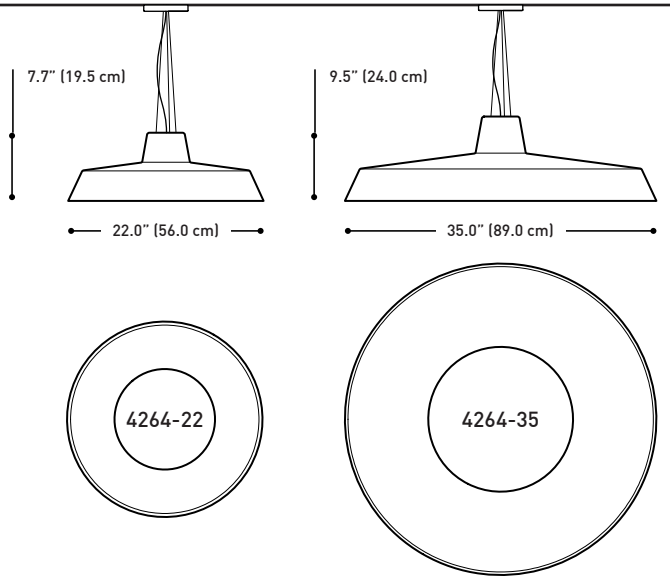
Disque DEL conçu sur mesure, 20W (4264-22) ou 43W (4264-35)

**RÉFLECTEUR INTERNE**

Coupole parabolique blanc mat pour une diffusion optimale

**SUSPENSION SUR CÂBLES OU TIGE**

Option suspension avec triple câbles d'acier et câble d'alimentation clair, ou tige 10mm.



**reddot award 2018**  
winner

**SPECIFICATIONS**

**SOURCE LUMINEUSE**

**4264-22**

44x DEL Nichia mi-puissance

**4264-35**

96x DEL Nichia mi-puissance

**MODULE**

Reconnu UL - Fabriqué aux États-Unis

**LUMENS LIVRÉS**

834lm

1925lm

**PUISSANCE DU LUMINAIRE**

20W

43W

**GRADATION**

Gradation Phase ou 0-10V disponible

**IRC**

85 IRC (typique)

**VOLTAGE**

120V - 277V

**STRUCTURE**

Abat-jour en aluminium repoussé, fini avec une peinture blanc mat ou anthracite finement texturée de grade architectural

**RÉFLECTEUR**

Réflecteur interne parabolique thermoformé en blanc mat

**GARANTIE**

5 ans