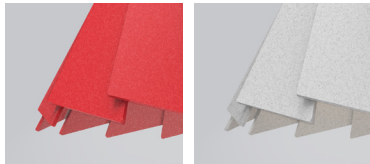


MUTE 4258-16

PROJECT PROJÉT
SPEC TYPE
NOTES

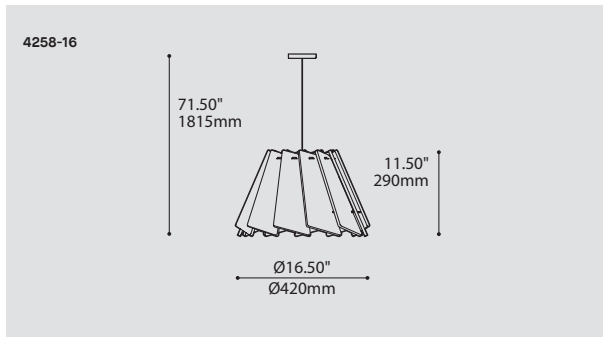


OPTIONS



REF

SGF

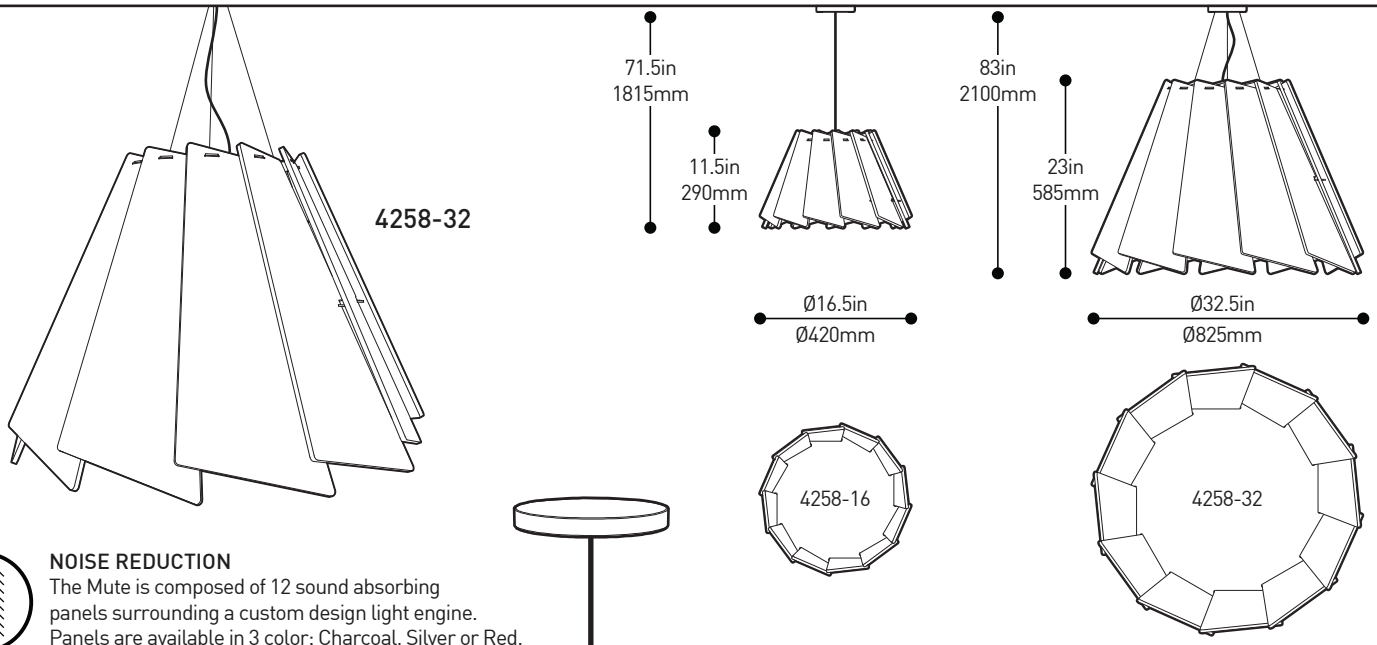


ORDERING SPECIFICATION	SPÉCIFICATION DE COMMANDE	CODE
MODEL MODÈLE	4258-16 MUTE	4258-16
LIGHT SOURCE SOURCE LUMINEUSE	LED	
<small>(WATTAGE, LAMP TYPE, OTHER INFO)</small>		
LED	REGULAR OUTPUT	
COLOR TEMPERATURE TEMPÉRATURE DE COULEUR		
30	3000K	
35	3500K	
40	4000K	
VOLTAGE VOLTAGE		
120V	120 VOLT	
277V	277 VOLT	
DIMMING OPTION OPTION DE GRADATION		
DV	0-10V DIMMING (120-277V)*	
DP	PHASE DIMMING (120V ONLY)*	
<small>LED DIMMING DRIVER IS STANDARD IN THIS PRODUCT, PLEASE SPECIFY YOUR DIMMING TYPE.</small>		
CABLE CABLE		C
C	CLEAR CABLE, FIELD ADJUSTABLE	
CABLE LENGTH LONGUEUR DE CABLE		
60	60" CABLE (STD LENGTH)	
**	CUSTOM CABLE LENGTH (PLEASE SPECIFY)*	
<small>FOR OVERALL LENGTH PLEASE CONTACT YOUR EUREKA REPRESENTATIVE.</small>		
STRUCTURE FINISH FINI STRUCTURE		WHE
WHE	WHITE FINE TEXTURE	
SHADE FINISH FINI ABAT-JOUR		
CHF	CHARCOAL FELT	
SGF	SILVER GRAY FELT	
REF	RED FELT	
ACRYLIC FINISH FINI ACRYLIQUE		WH
WH	WHITE	

PRODUCT CHARACTERISTICS CARACTÉRISTIQUES DU PRODUIT



DESIGN:	Now offered in two formats, this soft, colorful and sound absorbing large format downlight pendant is composed of twelve felt-like acoustic panels surrounding a custom LED light source distributing a uniform and direct light.
INSTALLATION:	Easy to install, adjust single power cable mounting with clip-on acoustic panels.
LIGHT SOURCE:	Mute features a custom LED light engine supplied with a standard dimming driver (0-10V or phase).
STRUCTURE:	Precision cut chrome top cover plate and white or chrome canopy.
SHADE:	The custom CNC cut panels are made from recycled PET bottles and are recyclable. Available in silver grey, charcoal or red.
CERTIFIED:	c-CSA-us
CONCEPTION:	Maintenant offert en deux formats, ce luminaire chaleureux, coloré et de grand format est composé de douze panneaux acoustiques feutrés encerclant une source DEL distribuant un éclairage uniforme directe.
INSTALLATION:	Suspension sur câble d'alimentation unique, facile à installer et ajuster sur le site. Panneaux acoustiques se fixant rapidement et sans outils autour du noyau central.
SOURCE LUMINEUSE:	Mute est composée d'un module lumineux DEL fait sur mesure et d'une unité d'alimentation à gradation standard (0-10V ou phase).
STRUCTURE:	Plaque chromée découpée avec précision et pavillon blanc ou chrome.
ABAT-JOUR:	Les panneaux acoustiques découpés sur mesure, un feutre synthétique rigide, sont faits de bouteilles de polyéthylène recyclées (PET) et sont recyclables. Offert en gris pâle, gris charbon et rouge.
CERTIFIÉ:	c-CSA-us



NOISE REDUCTION

The Mute is composed of 12 sound absorbing panels surrounding a custom design light engine. Panels are available in 3 color: Charcoal, Silver or Red.

HIGH PERFORMANCE LED BOARD
Custom made LED module

RECYCLED PANELS
Custom CNC cut polyester panels made from recycled bottles (PET)
Panels are recyclable



SUSPENSION

1 single suspension cable on the smaller version, 3 easy-to-adjust aircraft cables on the larger version for extra support and stability

INTEGRATED ELECTRONIC DRIVER

For fast access and maintenance

REFLECTOR

For increased light uniformity and output

BOTTOM LENS

Frosted acrylic lens for superior light transmission
Easy installation & locks with acoustic panels

4258-16



SPECIFICATIONS

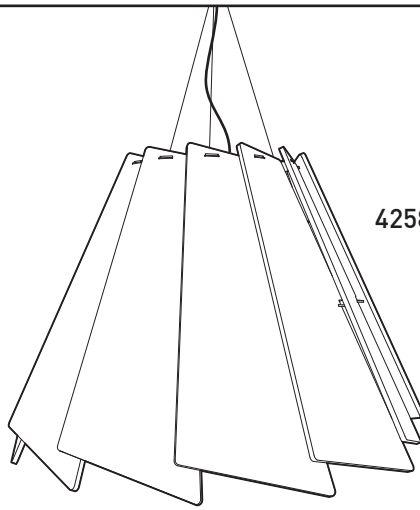
	4258-16	4258-32
LIGHT SOURCE	44 x Mid power LED on MCPCB	96 x 0.25W Mid power LED on MCPCB
DELIVERED LUMENS	1379 lm (4000K)	1799 lm (4000K)
CRI	85 CRI Typical	
LIGHT DISTRIBUTION	Direct	
MODULE	UL Recognized - Proprietary design - Made in USA	
STRUCTURE	Acoustic panel composed of recycled polyester bottles (PET). Available in Charcoal, Silver or Red.	
ACOUSTICS	Acoustic material rated at 0.75 NRC	
VOLTAGE	120V or 277V	
DRIVER	Constant current 500mA, UL recognized	Constant current 700mA, UL recognized
DIMMING	Phase dimming (DP) and 0-10V dimming (DV)	
LM-79	Available on request	
WARRANTY	5 years	
FIRE RATING	Equivalent to C423 ASTM E-84/CAN ULC S102 Class A	



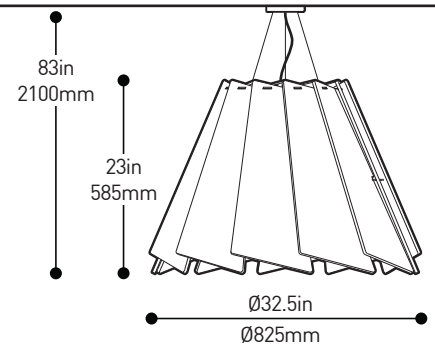
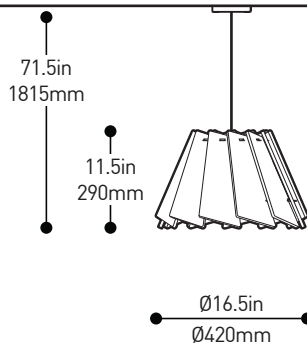
225 de Liège Ouest, Suite #200
Montréal (QC), Canada H2P 1H4
Tel : 514.385.3515 Fax : 514.385.4169
www.eurekalighting.com



4258-XX



4258-32



4258-16



4258-32

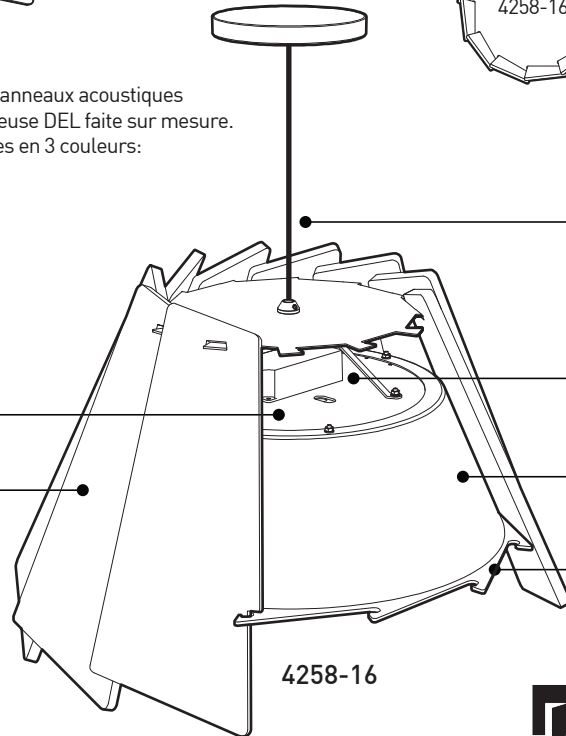


ATTÉNUATION DU BRUIT

Le Mute est composé de 12 panneaux acoustiques encerclant une source lumineuse DEL faite sur mesure. Les panneaux sont disponibles en 3 couleurs: gris, argent ou rouge.

MODULE DEL HAUTE PERFORMANCE
Disque DEL de 24W conçu sur mesure

PANNEAUX RECYCLÉS
Panneaux de polyester faits de bouteilles de plastique recyclées (PET)
Les panneaux sont recyclables



4258-16

SUSPENSION

1 seul câble de suspension sur la petite version, 3 câbles d'acier facile à ajuster pour un support et une stabilité additionnelle sur la grande version

PILOTE ÉLECTRONIQUE INTÉGRÉ

Pour faciliter l'accès et la maintenance

RÉFLECTEUR

Augmente l'uniformité et le flux lumineux

LENTILLE

Lentille d'acrylique givrée, transmission optique supérieure
Installation facile en bloquant les panneaux acoustiques



SPÉCIFICATIONS

	4258-16	4258-32
SOURCE LUMINEUSE	44 x LED de 0.25W puissance moyenne sur MCPCB	96 x LED de 0.25W puissance moyenne sur MCPCB
LUMENS RÉELS	1379 lm (4000K)	1799 lm (4000K)
IRC	85 CRI typique	
DISTRIBUTION LUMINEUSE	Directe	
MODULE	Reconnu UL - Design propriétaire - Fait aux É-U	
STRUCTURE	Panneaux acoustique fait de bouteilles de polyester recyclées (PET). Disponibles en gris, argent ou rouge.	
ACOUSTIQUE	Matériel acoustique gradé à 0.75 NRC	
VOLTAGE	120V or 277V	
UNITÉ D'ALIMENTATION	Courrant constant 500mA, reconnu UL	Courrant constant 700mA, reconnu UL
GRADATION	Gradation phase (DP) ou gradation 0-10V (DV)	
LM-79	Disponible sur demande	
GARANTIE	5 ans	
RÉSISTANCE AU FEU	Équivalent à C423 ASTM E-84/CAN ULC S102 Classe A	