

ALMA 4257

PROJECT PROJET

SPEC TYPE

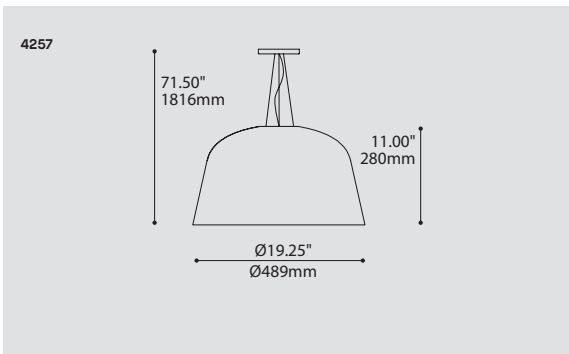
NOTES



OPTIONS



WHE



ORDERING SPECIFICATION	SPÉCIFICATION DE COMMANDE	CODE
MODEL MODÈLE	4257 ALMA	4257
LIGHT SOURCE SOURCE LUMINEUSE	(WATTAGE, LAMP TYPE, OTHER INFO) LED.24 24W, LED	LED.24
COLOR TEMPERATURE TEMPÉRATURE DE COULEUR	30 3000K 35 3500K 40 4000K	
VOLTAGE VOLTAGE	120V 120 VOLT 277V 277 VOLT	
DIMMING OPTION OPTION DE GRADATION	DV 0-10V DIMMING (120-277V) DP PHASE DIMMING (120V ONLY) <small>LED DIMMING DRIVER IS STANDARD IN THIS PRODUCT, PLEASE SPECIFY YOUR DIMMING TYPE.</small>	
CABLE CABLE	AC AIRCRAFT MOUNTING & CLEAR CABLE, FIELD ADJUSTABLE	AC
CABLE LENGTH LONGUEUR DE CABLE	60 60" AIRCRAFT CABLE (STD LENGTH) ** CUSTOM AIRCRAFT CABLE LENGTH (PLEASE SPECIFY)* <small>FOR OVERALL LENGTH PLEASE CONTACT YOUR EUREKA REPRESENTATIVE.</small>	
STRUCTURE FINISH FINI STRUCTURE	WHE WHITE FINE TEXTURE	WHE
SHADE FINISH FINI ABAT-JOUR	WHE WHITE FINE TEXTURE ANTE ANTHRACITE FINE TEXTURE	

PRODUCT CHARACTERISTICS CARACTÉRISTIQUES DU PRODUIT

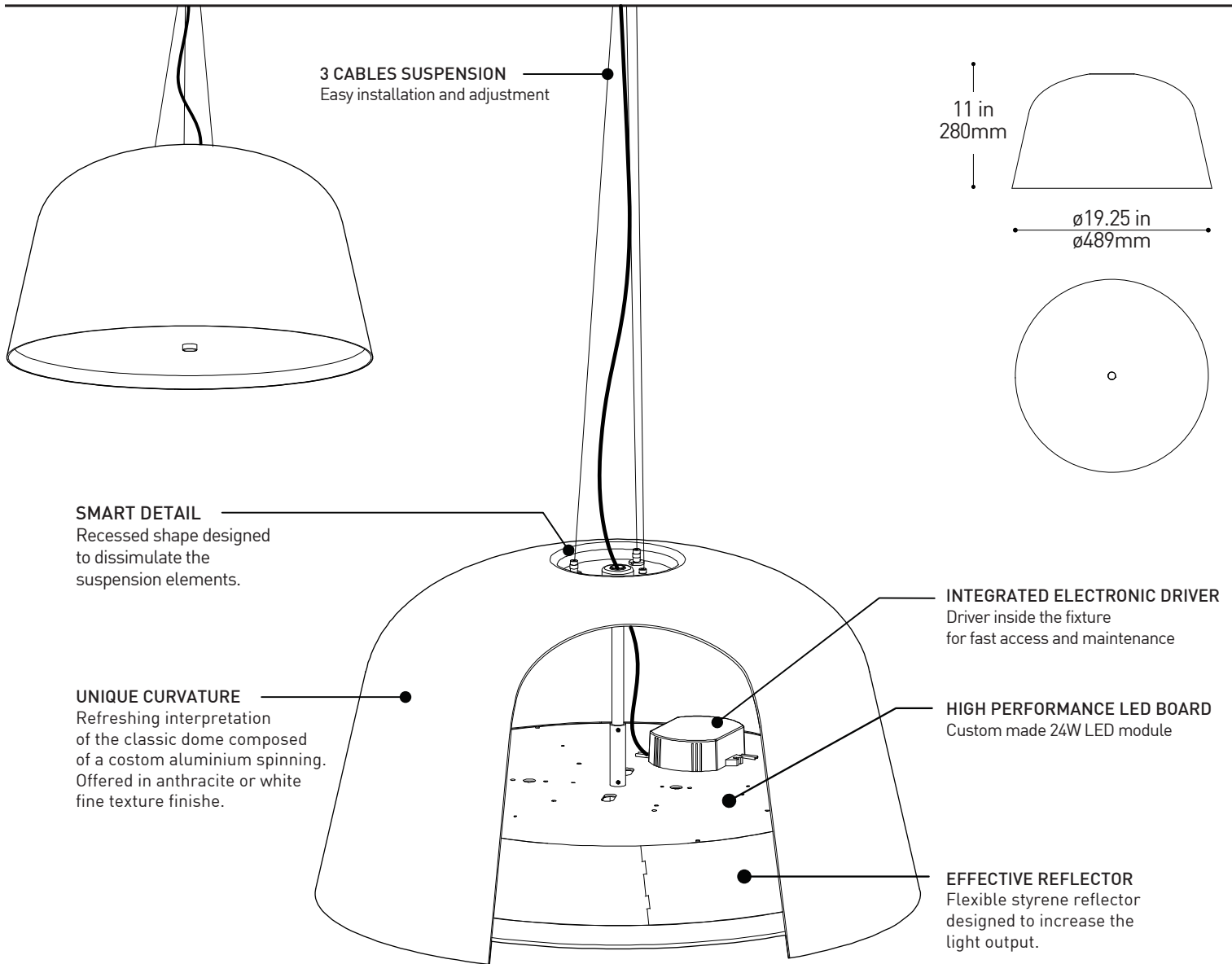
BIM **DIM** **IES** **LED**

DESIGN:	With its unique curvature, Alma is a refreshing interpretation of the classic dome. Its friendly look and diffused light will enhance the character of your interior.
INSTALLATION:	Easy to install, adjust and level triple aircraft cable mounting.
LIGHT SOURCE:	24W custom LED light engine supplied with a standard dimming driver (0-10V or phase).
STRUCTURE:	Die-formed steel canopy with a machined aluminum diffuser support.
SHADE:	Custom spun aluminum shade anthracite or white architectural grade fine texture finishes.
CERTIFIED:	c-CSA-us
CONCEPTION:	Avec sa courbure unique, Alma est une interprétation rafraîchissante du classique dôme. Son allure conviviale et sa lumière diffuse sauront donner du caractère à votre espace.
INSTALLATION:	Câbles de retenue en acier facilitant l'installation, l'ajustement et la mise à niveau.
SOURCE LUMINEUSE:	Module lumineux DEL de 24W fait sur mesure et unité d'alimentation à intensité variable standard (0-10V ou phase).
STRUCTURE:	Structure d'acier et support à diffuseur usiné en aluminium.
ABAT-JOUR:	Abat-jour en métal repoussé avec une peinture anthracite ou blanche finement texturée de grade architectural.
CERTIFIÉ:	c-CSA-us

FAMILY FAMILLE



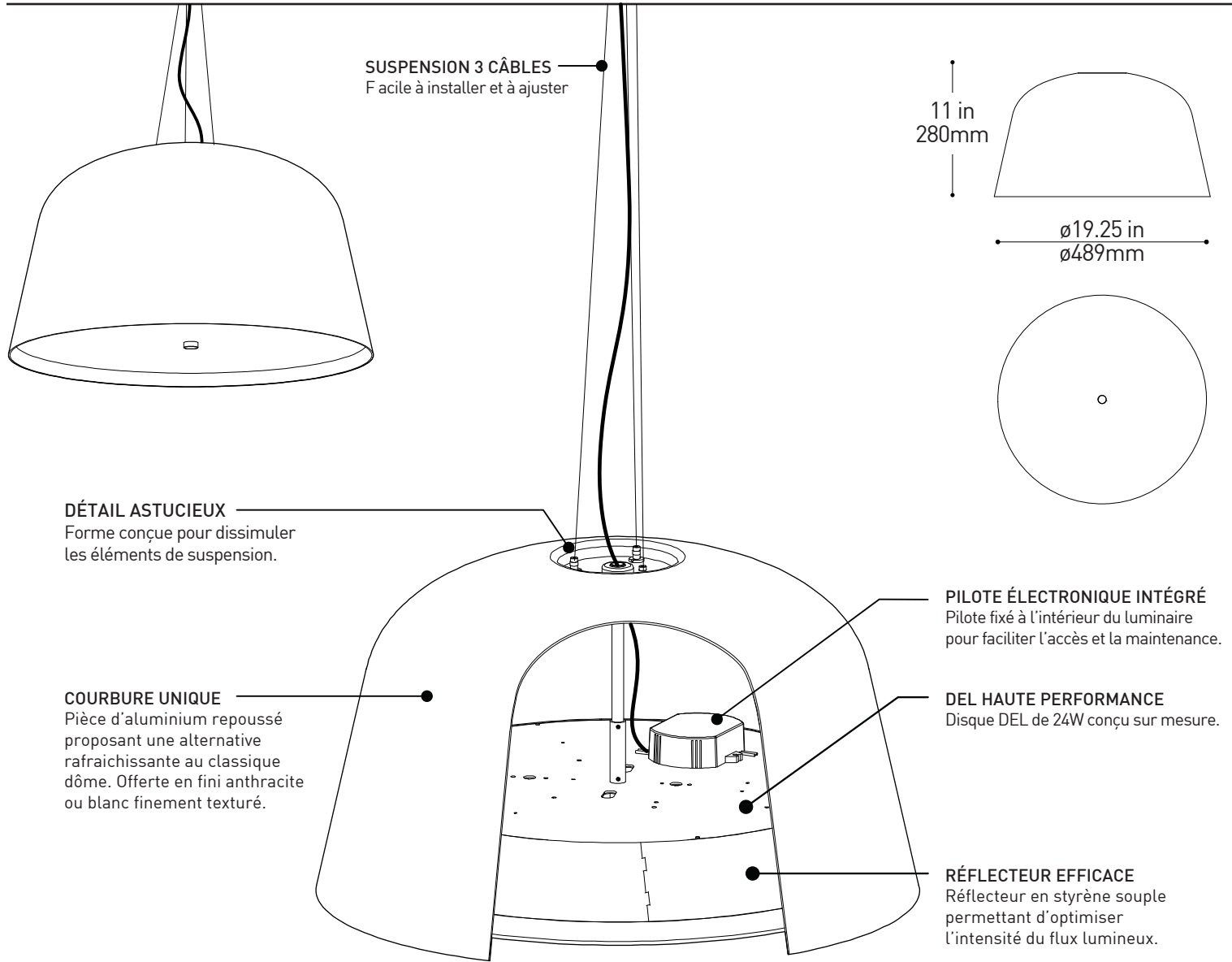
4259



SPECIFICATIONS

4257

LIGHT SOURCE	96 x 0.26W Nichia
DELIVERED LUMENS	~2748 lm (4000K)
SYSTEM WATTAGE	~30.7 W
CRI	85 CRI (typical)
MODULE	UL recognized - Custom LED board made in USA
STRUCTURE	Die-formed steel with a machined diffuser support in white textured finish
SHADE	Custom spun aluminium shade
DRIVER	700 mA, 120-277V
DIMMING	0-10V Dim (120-277V) or Phase Dim (120V)
LIGHT DISTRIBUTION	Direct
WARRANTY	5 years



CARACTÉRISTIQUES 4257

SOURCE LUMINEUSE	96 x 0.26W Nichia
LUMENS RÉELS	~2748 lm (4000K)
PUISSANCE TOTALE	~30.7 W
IRC	85 IRC (typique)
MODULE	Reconnu par UL - Disque DEL fabriqué sur mesure aux États-Unis
STRUCTURE	Structure d'acier et support à diffuseur usiné
ABAT-JOUR	Pièce d'aluminium repoussée faite sur mesure
PILOTE	700 mA, 120-277V
GRADATION	0-10V Dim (120-277V) or Phase Dim (120V)
DISTRIBUTION LUMINEUSE	Directe
GARANTIE	5 ans