

SPIN 4236

PROJECT PROJET

SPEC TYPE

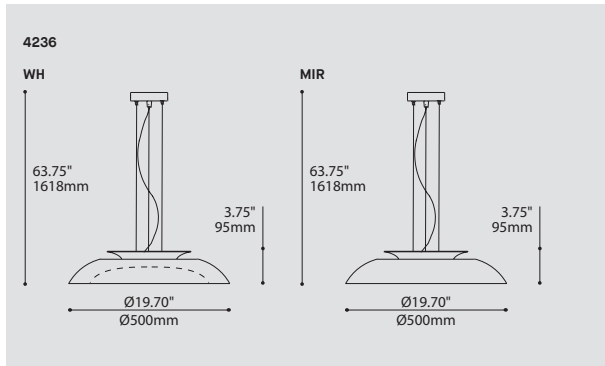
NOTES



OPTIONS



MIR



ORDERING SPECIFICATION SPÉCIFICATION DE COMMANDE

CODE

MODEL MODÈLE 4236

4236 SPIN

LIGHT SOURCE SOURCE LUMINEUSE

(WATTAGE, LAMP TYPE, LAMP FORM, BASE TYPE, OTHER INFO)

F.T5.C.22 22W, FLUO, CIRCULAR T5, 2GX13 BASE

LED REGULAR OUTPUT

LED.HO HIGH OUTPUT

COLOR TEMPERATURE TEMPÉRATURE DE COULEUR

FOR LED ONLY

30 3000K

35 3500K

40 4000K

VOLTAGE VOLTAGE

120V 120 VOLT

277V 277 VOLT

347V* 347 VOLT

*ONLY AVAILABLE WITH F.T5.C.22 & F.T5.C.40

DIMMING OPTION OPTION DE GRADATION

FOR LED ONLY

DV 0-10V DIMMING (120-277V)

DP PHASE DIMMING (120V ONLY)

LED DIMMING DRIVER IS STANDARD IN THIS PRODUCT, PLEASE SPECIFY YOUR DIMMING TYPE.

CABLE CABLE AC

AC AIRCRAFT MOUNTING & CLEAR CABLE, FIELD ADJUSTABLE

CABLE LENGTH LONGUEUR DE CABLE

60 60" AIRCRAFT CABLE (STD LENGTH)

** CUSTOM AIRCRAFT CABLE LENGTH (PLEASE SPECIFY)

FOR OVERALL LENGTH PLEASE CONTACT YOUR EUREKA REPRESENTATIVE.

STRUCTURE FINISH FINI STRUCTURE WHE

WHE WHITE FINE TEXTURE

DECORATIVE PLATE FINISH FINI PLAQUE DÉCORATIVE

WHE WHITE FINE TEXTURE

MIR MIRROR

PRODUCT CHARACTERISTICS CARACTÉRISTIQUES DU PRODUIT

BIM **DIM** **IES** **LED**

DESIGN: Concentric parabolic reflectors create a simple and elegant direct/indirect lighting.

INSTALLATION: Easy to install, adjust and level triple aircraft cable mounting.

LIGHT SOURCE: High power LED or T5 Circline sources available.

STRUCTURE: Die spun steel structure with white fine texture finish. The front plate is available in white or with a shatter proof mirror.

DIFFUSER: Vacuum formed frosted polymer.

CERTIFIED: c-CSA-us, c-UL-us

CONCEPTION: Réflecteurs paraboliques concentriques offrant un éclairage direct/indirect simple et élégant.

INSTALLATION: Facile à installer, ajuster et à équilibrer sur câble d'acier triple.

SOURCE LUMINEUSE: DEL et T5 Circline offert.

STRUCTURE: Structure d'acier embouti avec fini blanc texturé. La plaque frontale décorative est offerte en blanc ou avec un miroir incassable.

DIFFUSEUR: Polymère givré thermoformé.

CERTIFIÉ: c-CSA-us, c-UL-us

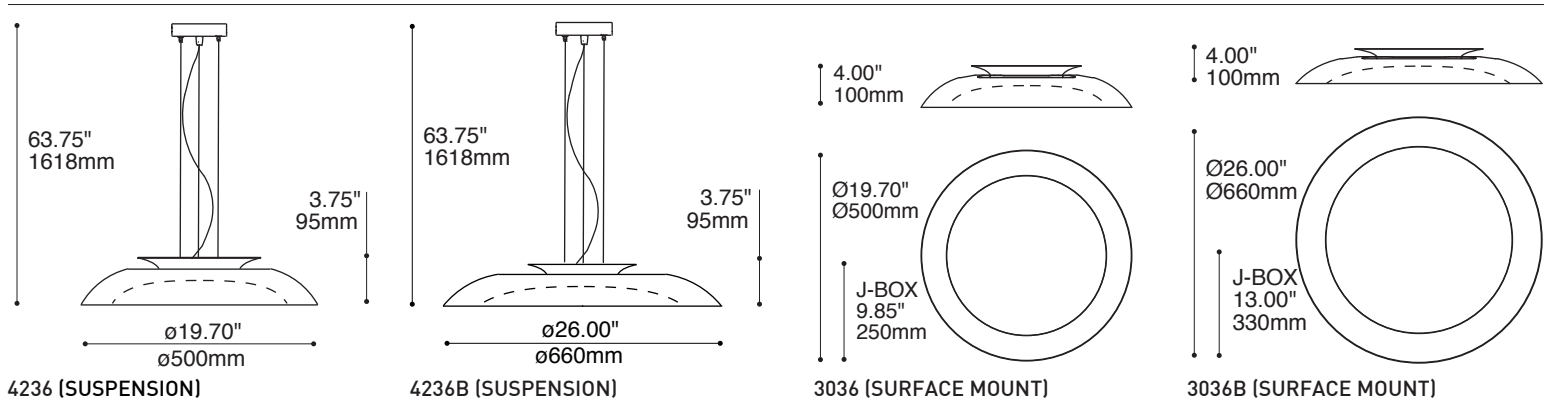
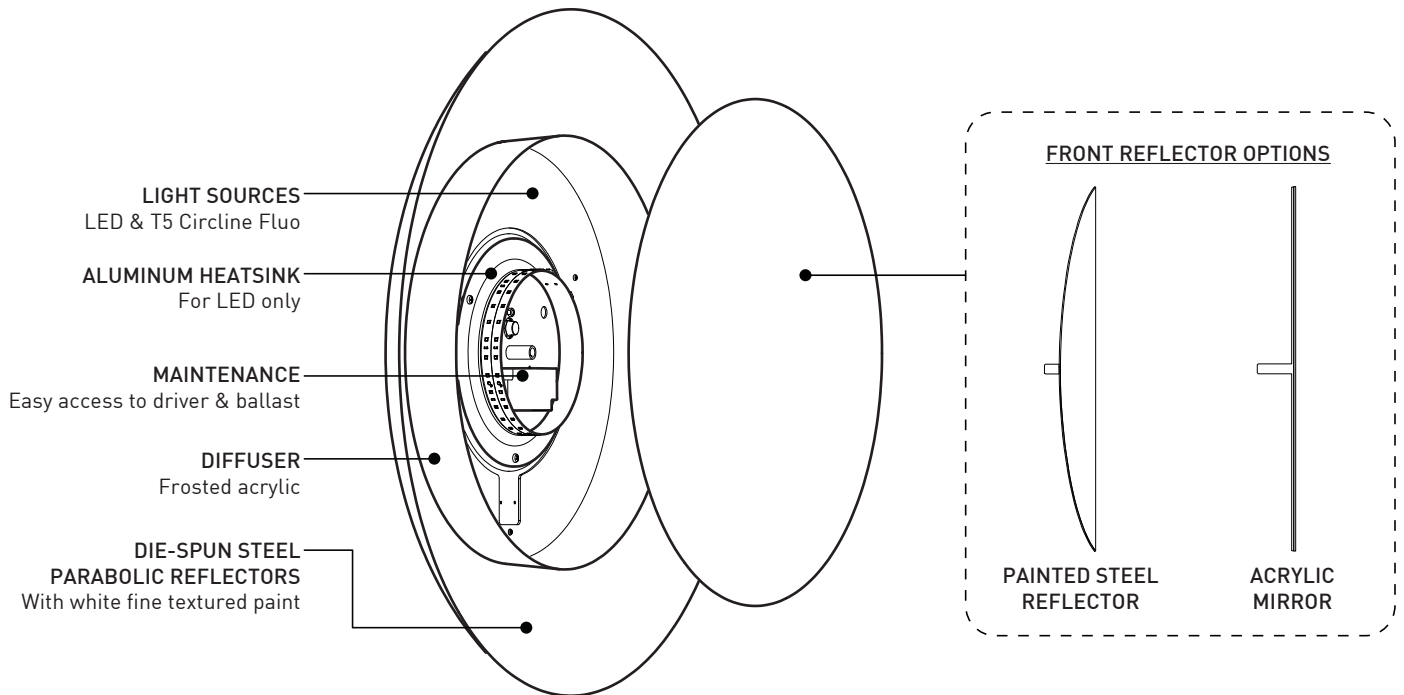
FAMILY FAMILLE



3036

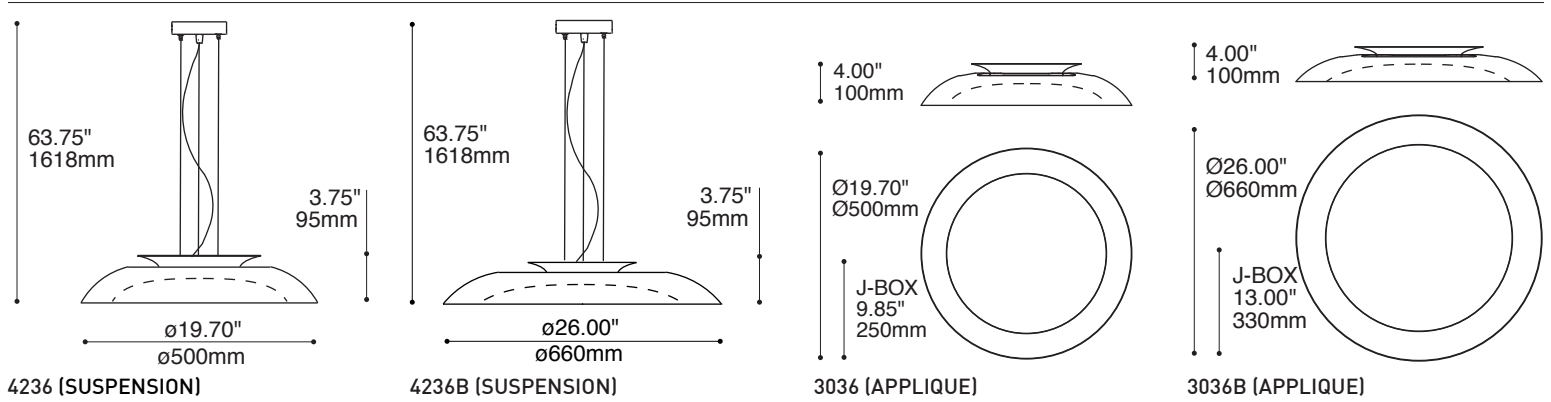
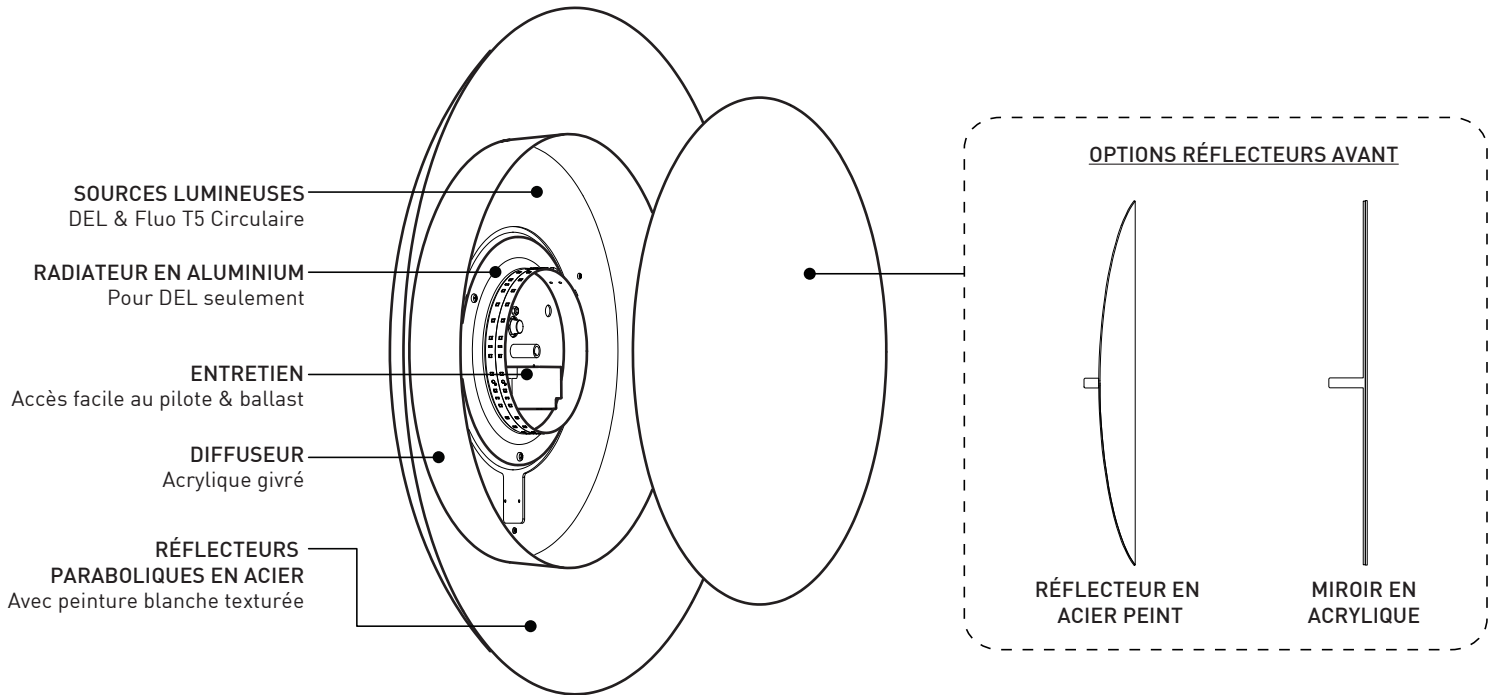


3036



SPECIFICATIONS

	LED	FLUORESCENT
LIGHT SOURCE	39 x LED (Reg) & 78 x LED (HO)	22W - 40W T5 CIRCLINE
DELIVERED LUMENS	1347 lm (Reg) & 2602 lm (HO)	1130 lm [XX36-FT5C22] & 2080 lm [XX36B-FT5C40]
SYSTEM WATTAGE	17W (Reg) & 32W (HO)	25W [XX36-FT5C22] & 60W [XX36B-FT5C40]
CRI	80 CRI (typical)	N/A
LIGHT DISTRIBUTION	Direct-Indirect	
MODULE	UL Recognized - Proprietary design - Made in USA	N/A
STRUCTURE	Die-spun steel structure + Mirror (MIR option)	
VOLTAGE	120V or 277V	120 or 277V and 347V
DRIVER	Constant current 350mA (Reg) or 700mA (HO), UL recognized	Advance Smartmade or equivalent
DIMMING	Phase dimming (DP) and 0-10V dimming (DV)	N/A
URGENCY	N/A	Remote Emergency Battery for FT5C40
LM-79 & ROHS	Available on request	
WARRANTY	5 years	3-5 years (on ballast, depending of ballast)



SPECIFICATIONS

SOURCE LUMINEUSE
LUMENS (LIVRÉS)
CONSOMMATION TOTALE
IRC
DISTRIBUTION LUMINEUSE
MODULE
STRUCTURE
VOLTAGE
PILOTE
GRADATION
URGENCE
LM-79 & ROHS
GARANTIE

DEL

39 x DEL (Reg) & 78 x DEL (HO)
1347 lm (Reg) & 2602 lm (HO)
17W (Reg) & 32W (HO)
80 IRC (typique)
Direct-Indirect
Reconnu par UL - Fabriqué aux États-Unis
Structure d'acier repoussé + Miroir (option MIR)
120V ou 277V
350mA (Reg) ou 700mA (HO)
Phase (DP) ou 0-10V (DV)
Sur demande & Conforme
5 ans (sur les composantes électroniques)

FLUORESCENT

22W - 40W T5 CIRCULAIRE
1130 lm (XX36-FT5C22) & 2080 lm (XX36B-FT5C40)
25W (XX36-FT5C22) & 60W (XX36B-FT5C40)
N/A
N/A
120 ou 277V et 347V
Advance Smartmade ou équivalent
N/A
Batterie d'urgence à distance pour FT5C40
3-5 ans (sur le ballast, selon le ballast)