

EMPRESS 4235-35

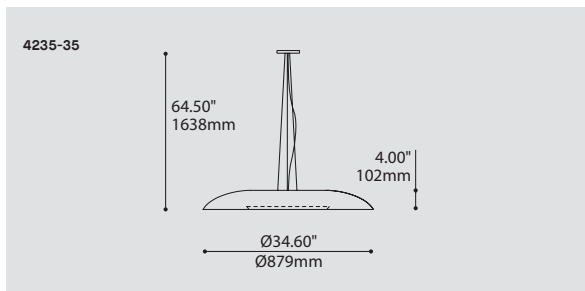
PROJECT PROJÉT
SPEC TYPE
NOTES



FAMILY FAMILLE



4235-22 3035-35 (CEILING) 3035-35 (WALL)

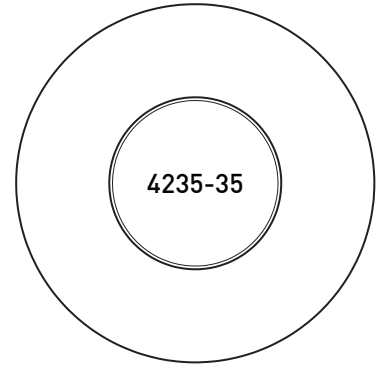
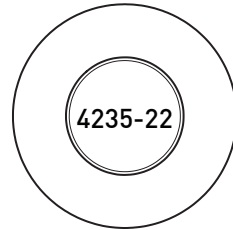
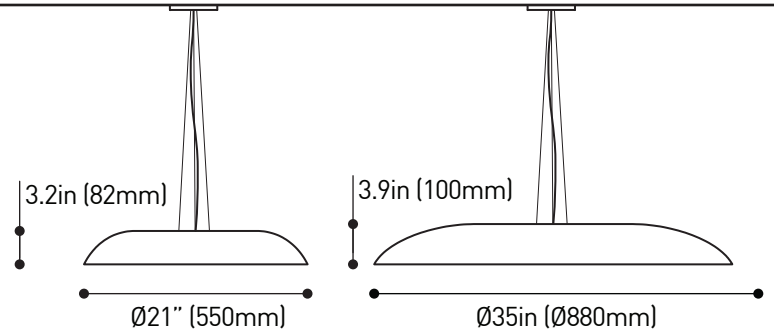
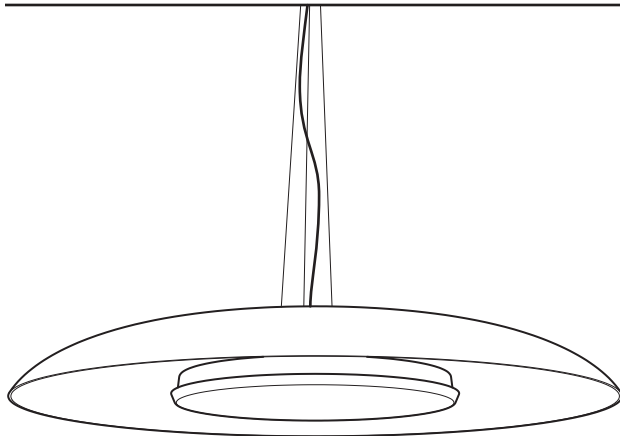


ORDERING SPECIFICATION	SPÉCIFICATION DE COMMANDE	CODE
MODEL MODÈLE		4235-35
4235-35	EMPRESS	
LIGHT SOURCE SOURCE LUMINEUSE		LED
(WATTAGE, LAMP TYPE, OTHER INFO)		
LED	REGULAR OUTPUT	
COLOR TEMPERATURE TEMPÉRATURE DE COULEUR		
30	3000K	
35	3500K	
40	4000K	
VOLTAGE VOLTAGE		
120V	120 VOLT	
277V	277 VOLT	
DIMMING OPTION OPTION DE GRADATION		
DV	0-10V DIMMING (120-277V)	
DP	PHASE DIMMING (120V ONLY)	
LED DIMMING DRIVER IS STANDARD IN THIS PRODUCT. PLEASE SPECIFY YOUR DIMMING TYPE.		
CABLE CABLE		AC
AC	AIRCRAFT MOUNTING & CLEAR CABLE, FIELD ADJUSTABLE	
CABLE LENGTH LONGUEUR DE CABLE		
60	60" AIRCRAFT CABLE (STD LENGTH)	
**	CUSTOM AIRCRAFT CABLE LENGTH (PLEASE SPECIFY) FOR OVERALL LENGTH PLEASE CONTACT YOUR EUREKA REPRESENTATIVE.	
CANOPY FINISH FINI PAVILLON		WHE
WHE	WHITE FINE TEXTURE	
DECORATIVE PLATE FINISH FINI PLAQUE DÉCORATIVE		WHE
WHE	WHITE FINE TEXTURE	
DIFFUSER FINISH FINI DIFFUSEUR		WH
WH	WHITE	

PRODUCT CHARACTERISTICS CARACTÉRISTIQUES DU PRODUIT



DESIGN:	Formal purity and luxurious with its imposing size, it brings a gentle diffused indirect light and quiet sophistication to your interior space.
INSTALLATION:	Comes with an easy-to-install triple aircraft cable configuration.
LIGHT SOURCE:	LED source creating an indirect light with a subtle back illumination.
STRUCTURE:	Die spun steel plate, available in white fine textured powder coat finish.
DIFFUSER:	Thermoformed matte white acrylic with frosted finish for optimal light diffusion. Available in 22" or 35" diameter.
CERTIFIED:	c-CSA-us
CONCEPTION:	D'une forme pure et luxueuse en raison de son imposante taille, cette applique murale apportera un éclairage indirect et délicatement diffus à votre espace.
INSTALLATION:	Installation simplifiée avec trois câbles d'acier de type aviation.
SOURCE LUMINEUSE:	Module DEL créant un éclairage indirect frontal et une légère illumination arrière.
STRUCTURE:	Fait d'acier repoussé et offert avec notre finition architecturale blanche finement texturée.
DIFFUSEUR:	Acrylique mat thermoformé et givré pour une diffusion lumineuse optimale. Offert en diamètres de 22" et 35".
CERTIFIÉ:	c-CSA-us



INDIRECT AND AMBIENT LIGHT

Design for a principal indirect lighting with an ambient outer glow. Empress is suited for many installation context.

SCREWLESS CANOPY
Magnetic canopy for an easier and faster installation.

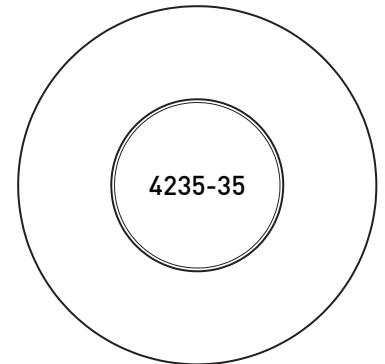
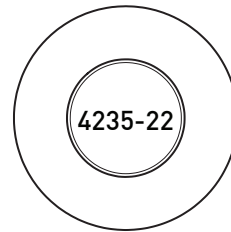
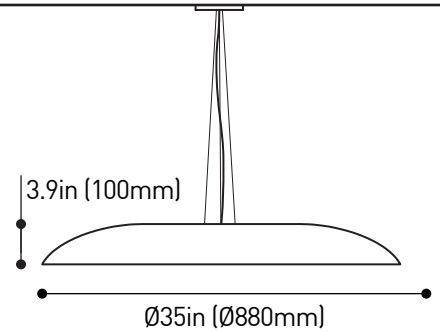
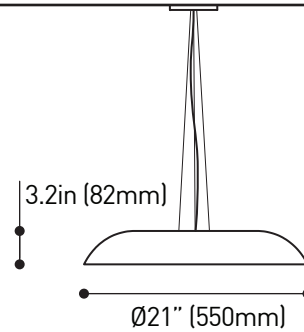
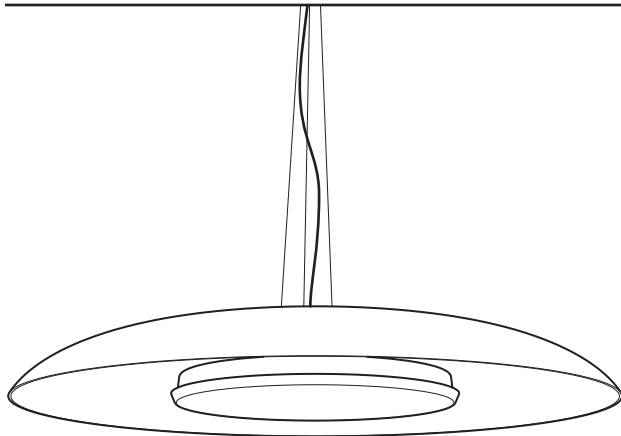
3 CABLES SUSPENSION
Easy installation and adjustment.

HIGH DIFFUSION
Custom made thermoformed and frosted white PMMA reflector for a soft and even light.

LED MODULES
Custom made high performance LED ring for a total of 22W or 30W.

FRONT PLATE
Die-spun steel dish, available in white architectural grade fine textured finish.

CHARACTERISTICS	4235-22	4235-35
LIGHT SOURCE	78 x Nichia	156 x Nichia
DELIVERED LUMENS	1273 lumens	1991 lumens
SYSTEM WATTAGE	22W	30W
IRC	83 CRI (typique)	
LIGHT DISTRIBUTION	Semi-direct and ambient illumination	
DIFFUSOR	Thermoformed and frosted white PMMA	
STRUCTURE	Die-spun steel dish, available in white architectural grade fine textured finish	
VOLTAGE	120V [DP] or 120-277V [DV]	
DIMMING	Phase dimming (DP) and 0-10V dimming (DV)	
WARRANTY	5 years	

**LUMIÈRE INDIRECTE**

Luminaire conçu pour un éclairage principal indirect avec une illumination ambiante indirecte, permettant une versatilité dans plusieurs contextes d'installations.

SYSTÈME D'INSTALLATION

Pavillon magnétique et sans vis pour une installation plus simple et rapide.

3 CABLES DE SUSPENSION

Installation et ajustement simple.

HAUTE DIFFUSION

Diffuseur moulé sur mesure en PMMA blanc givré pour une lumière douce et uniforme.

MODULES DEL HAUTE PERFORMANCE

Modules DEL (bandes) conçu sur mesure pour un total de 22W ou 30W.

FAÇADE

Fait d'acier repoussé et offert avec notre finition architecturale finement texturée blanche.

CARACTÉRISTIQUES 4235-22

SOURCE LUMINEUSE	78 x Nichia
LUMENS RÉELS	1273 lumens
WATTAGE DU SYSTEM	22W
IRC	83 CRI (typique)
DISTRIBUTION LUMINEUSE	Illumination semi-direct et ambiante
DIFFUSEUR	PMMA blanc thermoformé et givré
STRUCTURE	Acier repoussé, fini architecturale finement texturée blanche
VOLTAGE	120V [DP] ou 120-277V [DV]
GRADATION	Gradation "phase" [DP] et gradation "0-10V" [DV]
GARANTIE	5 ans

4235-35

SOURCE LUMINEUSE	156 x Nichia
LUMENS RÉELS	1991 lumens
WATTAGE DU SYSTEM	30W