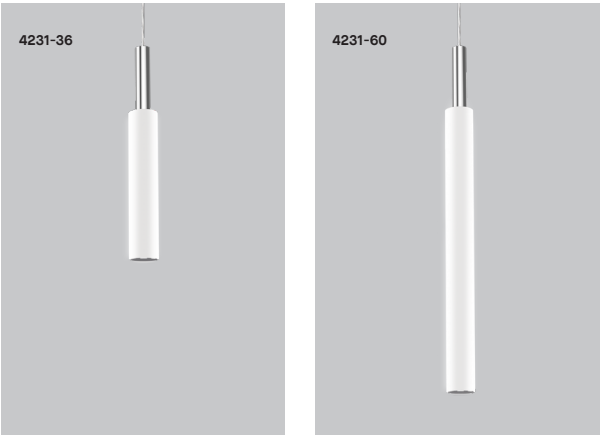


SENTINEL 4231

PROJECT PROJET

SPEC TYPE

NOTES



OPTIONS



4231-40 / 4231-64 (+ SPOT)

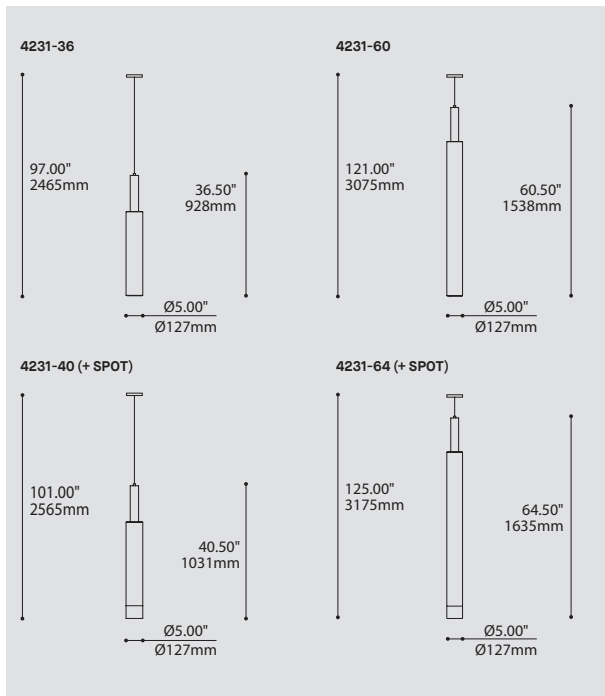
FAMILY FAMILLE



4241



4241 (SPOT)



ORDERING SPECIFICATION SPÉCIFICATION DE COMMANDE

CODE

MODEL MODÈLE

4231-36 SENTINEL 36"
4231-40 SENTINEL 40" (+ SPOT)
4231-60 SENTINEL 60"
4231-64 SENTINEL 64" (+ SPOT)

LIGHT SOURCE SOURCE LUMINEUSE

(WATTAGE, LAMP TYPE, OTHER INFO)

4231-36
LED REGULAR OUTPUT
4231-40
LED REGULAR OUTPUT
4231-60
LED REGULAR OUTPUT
4231-64
LED REGULAR OUTPUT

COLOR TEMPERATURE TEMPÉRATURE DE COULEUR

30 3000K
35 3500K
40 4000K

BEAM ANGLE ANGLE DE FAISCEAU

FOR 4231-40 AND 4231-64 ONLY.

20 20°
40 40°

VOLTAGE VOLTAGE

120V 120 VOLT
277V 277 VOLT

DIMMING OPTION OPTION DE GRADATION

DV 0-10V DIMMING (120-277V)
DP* PHASE DIMMING (120V ONLY)

LED DIMMING DRIVER IS STANDARD IN THIS PRODUCT. PLEASE SPECIFY YOUR DIMMING TYPE.
*NOT AVAILABLE WITH 4231-60 AND 4231-64

CABLE CABLE

C CLEAR CABLE, FIELD ADJUSTABLE

CABLE LENGTH LONGUEUR DE CABLE

60 60" CABLE (STD LENGTH)
** CUSTOM CABLE LENGTH (PLEASE SPECIFY)
FOR OVERALL LENGTH PLEASE CONTACT YOUR EUREKA REPRESENTATIVE.

STRUCTURE FINISH FINI STRUCTURE

WHE* WHITE FINE TEXTURE
*CYLINDER ALWAYS CHROME.

DIFFUSER FINISH FINI DIFFUSEUR

WH WHITE

PRODUCT CHARACTERISTICS CARACTÉRISTIQUES DU PRODUIT

BIM DIM IES LED

DESIGN: Classic cylindrical design emitting soft and diffused light. This large format tube (05") is available in 36" or 60" lengths, each featuring an integrated driver inside the chromed top compartment. Also available with a 11W downlight module for floor illumination.

LIGHT SOURCE: Custom built LED modules, with standard 0-10V or phase dimming. Optional 11W down light with a choice of beam angles: narrow 20° or wide 40° lens.

STRUCTURE: Chrome finished driver compartment and matching canopy. Internal light engines are mounted upon a custom aluminum extrusion.

DIFFUSER: High quality matte white acrylic body with closed top and bottom for perfect diffusion.

CERTIFIED: c-CSA-us

CONCEPTION: Design cylindrique classique procurant une lumière diffuse et douce. Ces tubes grands formats (05") sont offerts en longueurs de 36" ou 60" incluant l'unité d'alimentation dissimulée dans le dessus chromé. Aussi offert avec un projecteur 11W procurant un éclairage direct vers le bas.

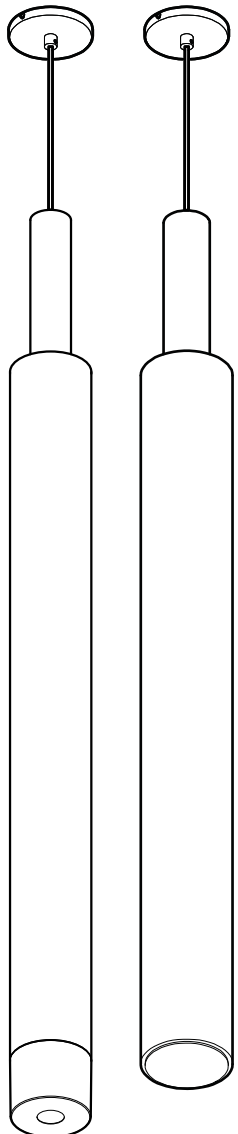
SOURCE LUMINEUSE: DEL offertes avec gradation standard de type 0-10V ou phase. Projecteur optionnel de 11W offert avec angles de faisceaux étroit (20°) ou large (40°).

STRUCTURE: Pavillon et compartiment pour l'unité d'alimentation en fini chromé. Les bandes DEL sont assemblées sur une extrusion centrale en aluminium fabriquée sur mesure.

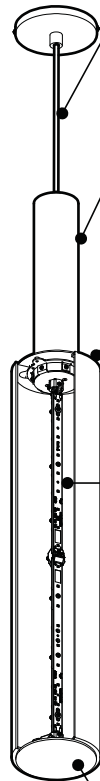
DIFFUSEUR: Tube central avec embouts fermés fait d'acrylique blanc mat de haute qualité, pour une diffusion parfaite.

CERTIFIÉ: c-CSA-us

4231-64 4231-60



4231-40 4231-36



SUSPENSION SYSTEM
Single clear power cable for easy mounting and leveling

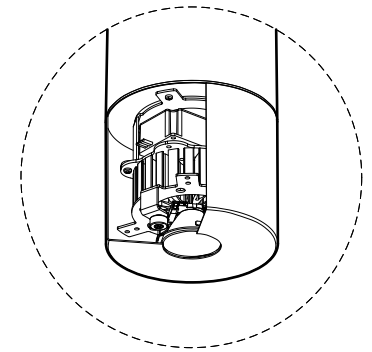
DRIVER HOUSING
Chrome finish housing with integrated electronic dimming driver (standard)

INTERNAL STRUCTURE
Extruded aluminum structure designed to maximize thermal performance and diffusion

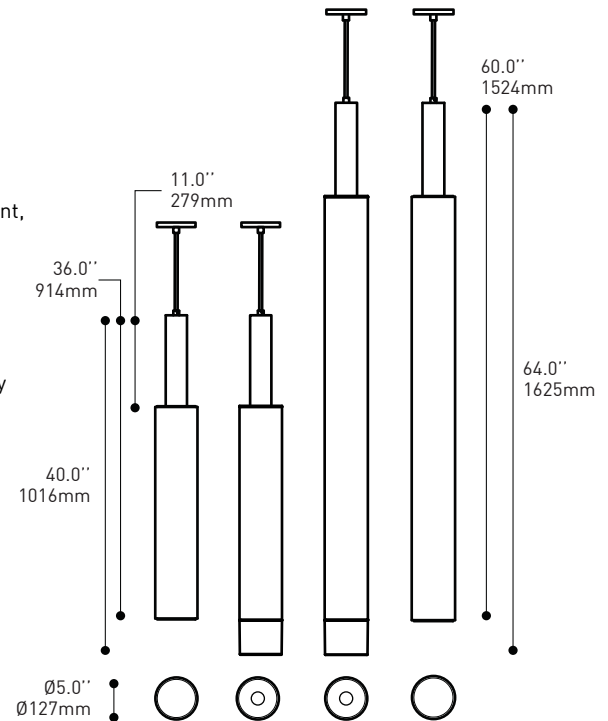
LED LIGHT ENGINE
ANSI binned white LED (Nichia) w/on-board thermal management, mounted on 3 sides of an internal vertical structure

DIFFUSER ASSEMBLY
Matte white acrylic cylinder body closed at bottom with special treatment to protect surfaces from dust and dirt

DECORATIVE CAP
Heavy gauge metal Ø4.5" bottom flat knob in chrome finish



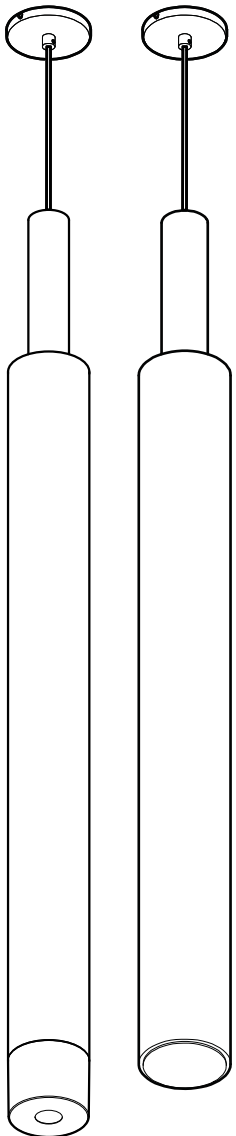
OPTIONAL DOWNLIGHT MODULE
11W LED COB with 20° or 40° beam angle



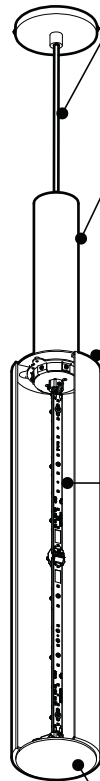
CHARACTERISTICS

	4231-36	4231-60	4231-40	4231-64
LIGHT SOURCE MODULE	72 x Nichia LED UL Recognized - made in USA	135 x Nichia LED	72 +1 COB x Nichia LED	135 +1 COB x Nichia LED
DELIVERED LUMENS	3083lm (4000K)	5855lm (4000K)	3893lm (4000K)	6608lm (4000K)
SYSTEM WATTAGE	~25.1W	~45.4W	~39.2W	~59.5W
CRI	83 CRI (Typical)			
THERMAL MANAGEMENT	Light Engine with on-board thermal management			
LIGHT DISTRIBUTION	Direct/Indirect - LED diffusion on 120° & Optional downlight with 20° or 40° beam angle			
VOLTAGE	120 or 277V			
DIFFUSER	Matte white acrylic cylinder body with closed top and bottom			
HOUSING	Extruded aluminum vertical structure white painted with chrome finish driver housing and bottom finial or downlight housing			
DRIVER (DIMMING)	Phase (DP)* or 0-10V (DV) dimming *DP not available for 4231-60 and 4231-64			
LM-79	On request			
WARRANTY	5 years			

4231-64 4231-60



4231-40 4231-36



SYSTÈME DE SUSPENSION

Suspendu à l'aide du câble d'alimentation transparent, facilite la mise à niveau et l'ajustement sur le site

COMPARTIMENT POUR PILOTE

Compartment chromé pour l'intégration du pilote électronique avec gradation standard

STRUCTURE INTERNE

Support vertical en aluminium extrudé, conçu pour optimiser la performance thermique et la diffusion

SOURCE LUMINEUSE À LED

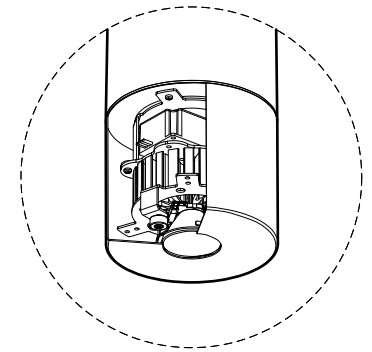
Bandes de LED (Nichia) offertes avec un dissipateur thermique intégrémentées verticalement sur 3 côtés de la structure interne en aluminium

ASSEMBLAGE DU DIFFUSEUR

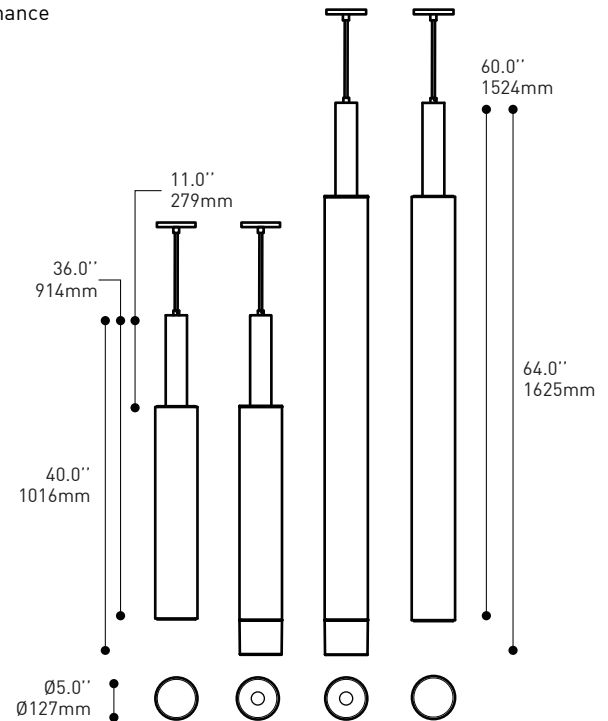
Tube acrylique blanc mat avec extrémités fermées conçu avec un traitement de surface contre la saleté et résistant aux tâches

EMBOUT DÉCORATIF

Plat et découpé au laser Ø4.5" bouton chromé



PROJECTEUR OPTIONNEL
DEL COB 11W avec faisceau de 20° ou 40°



CHARACTERISTICS

	4231-36	4231-60	4231-40	4231-64
SOURCE LUMINEUSE	72 x Nichia LED	135 x Nichia LED	72 +1 COB x Nichia LED	135 +1 COB x Nichia LED
MODULE	Reconnu UL - Fabriqué aux États-Unis			
LUMENS RÉELS	3083lm (4000K)	5855lm (4000K)	3893lm (4000K)	6608lm (4000K)
CONSOMMATION TOTALE	~25.1W	~45.4W	~39.2W	~59.5W
IRC	83 IRC (Typique)			
GESTION THERMIQUE	Sources lumineuses avec autocontrôle thermique			
DISTRIBUTION LUMINEUSE	Direct/Indirect- Diffusion des D.E.L. à 120° & Projecteur optionel avec angles de faisceaux de 20° ou 40°			
VOLTAGE	120 ou 277V			
DIFFUSEUR	Cylindre acrylique blanc mat avec les extrémités fermées			
STRUCTURE	Structure verticale en aluminium extrudé et peinte en blanc avec et un/des compartiment(s) et/ou un embout chromé			
PILOTE (GRADATION)	Gradation standard phase (DP)* ou 0-10V (DV) *DP pas disponible avec 4231-60 et 4231-64			
LM-79 / L70	Sur demande			
GARANTIE	5 ans			