

DUKE 4176

PROJECT PROJET
SPEC TYPE
NOTES

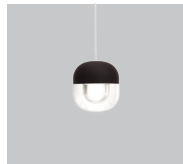


OPTIONS



SAA

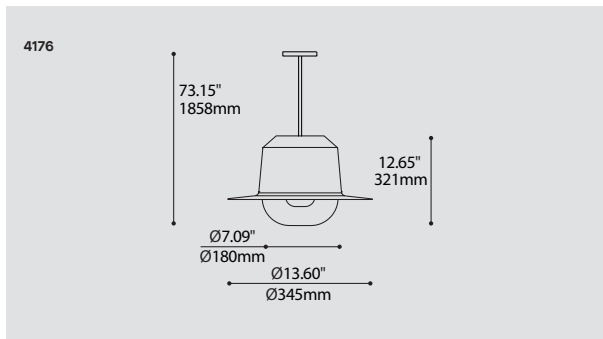
FAMILY FAMILLE



4175



4177



ORDERING SPECIFICATION	SPÉCIFICATION DE COMMANDE	CODE
MODEL MODÈLE	4176 DUKE	4176
LIGHT SOURCE SOURCE LUMINEUSE	LED.13	LED.13
<small>(WATTAGE, LAMP TYPE, OTHER INFO)</small>		
LED.13	13W, LED	
COLOR TEMPERATURE TEMPÉRATURE DE COULEUR		
30	3000K	
35	3500K	
40	4000K	
VOLTAGE VOLTAGE		
120V	120 VOLT	
277V	277 VOLT	
DIMMING OPTION OPTION DE GRADATION		
DV	0-10V DIMMING (120-277V)	
DP	PHASE DIMMING (120V ONLY)	
<small>LED DIMMING DRIVER IS STANDARD IN THIS PRODUCT. PLEASE SPECIFY YOUR DIMMING TYPE.</small>		
CABLE CABLE		C
C	CLEAR CABLE, FIELD ADJUSTABLE	
CABLE LENGTH LONGUEUR DE CABLE		
60	60" CABLE (STD LENGTH)	
**	CUSTOM CABLE LENGTH (PLEASE SPECIFY)	
<small>FOR OVERALL LENGTH PLEASE CONTACT YOUR EUREKA REPRESENTATIVE.</small>		
STRUCTURE FINISH FINI STRUCTURE		WHE
WHE	WHITE FINE TEXTURE	
SHADE FINISH FINI ABAT-JOUR		
ANTE	ANTHRACITE FINE TEXTURE	
SAA	SATIN ALUMINUM ANODIZED	
DIFFUSER FINISH FINI DIFFUSEUR		CLR
CLR	CLEAR	

PRODUCT CHARACTERISTICS CARACTÉRISTIQUES DU PRODUIT



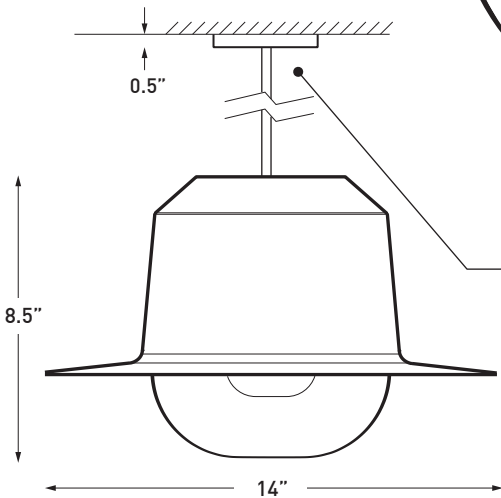
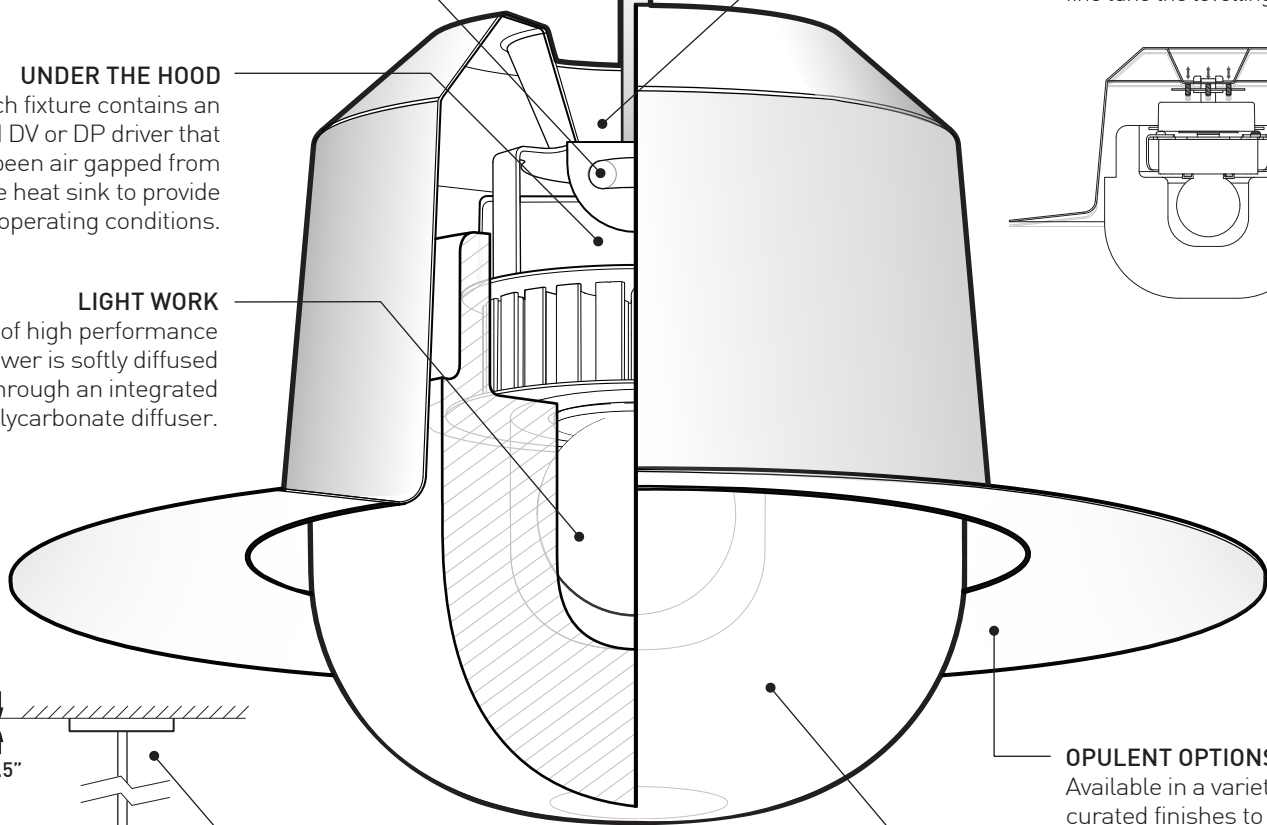
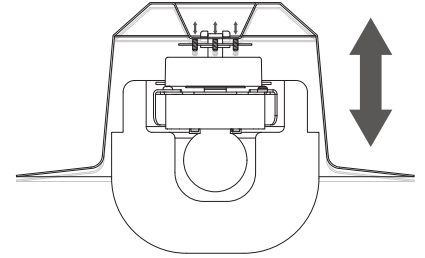
DESIGN:	Subtle luxury with a touch of the cool. The handmade crystal core is fitted with an angular shade available in several opulent finishes. Stylish as a solo artist or grouped for an even more dramatic performance.
INSTALLATION:	Single 5-wire power cable with integrated air craft cable and dual strain relief. Easy on-site height adjustment and magnetic easy-installation canopy.
LIGHT SOURCE:	A 13W custom LED light engine is supplied with an on-board 0-10V or phase dimming driver.
DIFFUSER:	A spherical polycarbonate diffuser smoothly distributes the light source, which is then refracted through the high clarity crystal structure.
SHADE:	Hand spun aluminum offered in a natural satin finish with a protective clear coat or painted with anthracite architectural grade fine texture powder coat.
CERTIFIED:	c-CSA-us
CONCEPTION:	Le luxe, au goût du jour. Le globe de cristal fait à la main est ornémenté par un abat-jour angulaire offert dans une variété de finis attrayants. Le Duke est aussi éblouissant par lui-même que dans un ensemble, lui donnant ainsi une allure d'autant plus spectaculaire.
INSTALLATION:	Un seul câble d'alimentation à 5 brins incorporant un câble d'acier relié à deux serres câbles. Ajustement simple de la hauteur lors de l'installation et pavillon magnétique facile à installer.
SOURCE LUMINEUSE:	Le luminaire Duke offre une source lumineuse DEL de 13W reliée à une unité d'alimentation permettant la gradation de types 0-10V ou phase.
DIFFUSEUR:	Une sphère de polycarbonate diffuse uniformément la projection lumineuse qui est par la suite réfractée à travers la structure extrêmement claire du cristal.
ABAT-JOUR:	Aluminium repoussé à la main offert en fini satin naturel avec un vernis transparent ou avec une peinture anthracite finement texturée de grade architectural.
CERTIFIÉ:	c-CSA-us

INTELLIGENT ASSEMBLY
An internal bracketing system provides rigid strain relief for a clean and stable assembly.

UNDER THE HOOD
Each fixture contains an on-board DV or DP driver that has been air gapped from the heat sink to provide optimum operating conditions.

LIGHT WORK
13 Watts of high performance LED power is softly diffused through an integrated polycarbonate diffuser.

FINE TUNING
The shade can be easily micro-adjusted on-site precision to fine tune the levelling and height.



OPULENT OPTIONS
Available in a variety of finely curated finishes to refine any given project.

ARTISAN CRYSTAL
A handmade crystal core provides an elegant optical experience and profound sense of raw luxury.

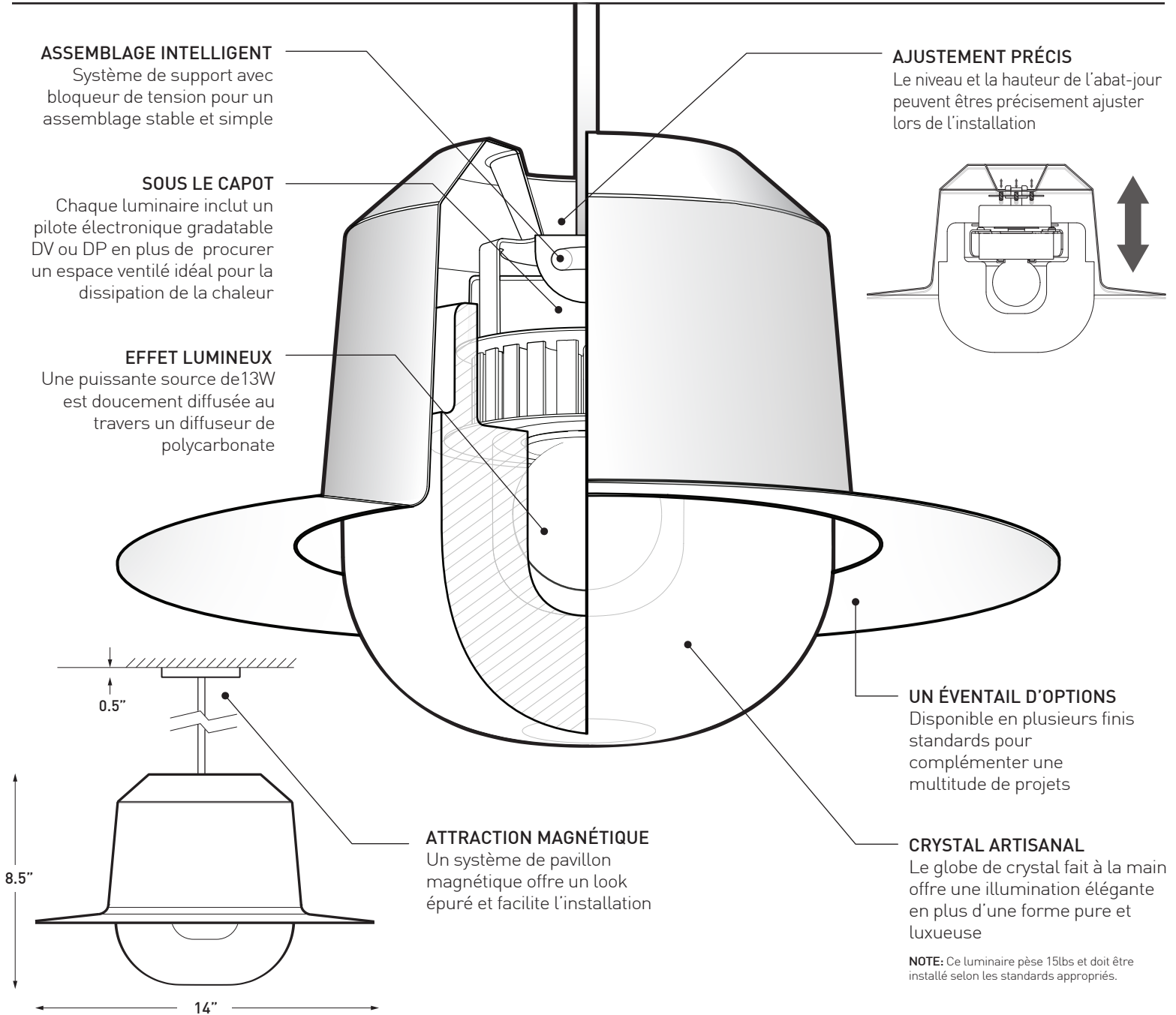
NOTE: This fixture weighs 15lb and must be installed according to corresponding standards.

MAGNETIC ATTRACTION
A magnetic canopy system provides a clean aesthetic while facilitating an easy installation process.

SPECIFICATIONS

4176

LIGHT SOURCE	1x NICHIA COB (system wattage 13W)
EST. DELIVERED LUMENS	~925lm (SAA-4000K) / ~712lm (ANTE-4000K)
CRI	80 CRI (Typical)
LIGHT DISTRIBUTION	Direct
CANOPY	Magnetic white canopy easy to install
DIFFUSER	Handmade highly refractive crystal glass with internal PC diffuser ball
FINISH	Satin Aluminum (SAS) or Anthracite (ANTE)
DIMMING	Standard dimming phase (DP) or 0-10V (DV)
WARRANTY	5 years



SPÉCIFICATIONS

4176

SOURCE LUMINEUSE

1x NICHIA COB (consommation totale 13W)

LUMENS RÉELS

~925lm (SAA-4000K) / ~712lm (ANTE-4000K)

IRC

83 CRI (Typique)

DISTRIBUTION LUMINEUSE

Directe

PAVILLON

Pavillon magnétique blanc, facile à installer et sans vis apparentes

DIFFUSEUR

Verre cristallin machiné fabriqué à la main et diffuseur interne fait de polycarbonate.

FINITION

Satin aluminium (SAA) ou anthracite (ANTE)

GRADATION

Gradation standard de type phase (DP) ou 0-10V (DV)

GARANTIE

5 ans



EUREKA

225 de Liège Ouest, Suite #200
Montréal (QC), Canada H2P 1H4
Tel : 514.385.3515 Fax : 514.385.4169
www.eurekalighting.com



4176