

MONK 4175

PROJECT PROJÉT
SPEC TYPE
NOTES



OPTIONS



SAA

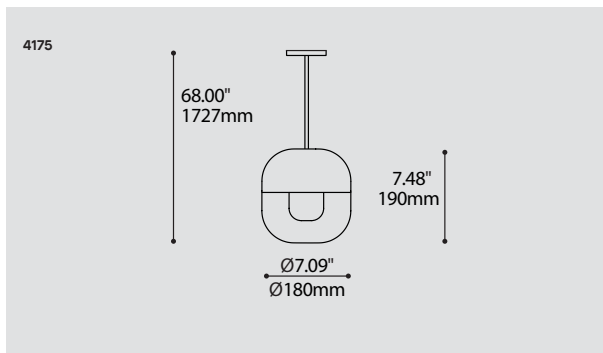
FAMILY FAMILLE



4176



4177

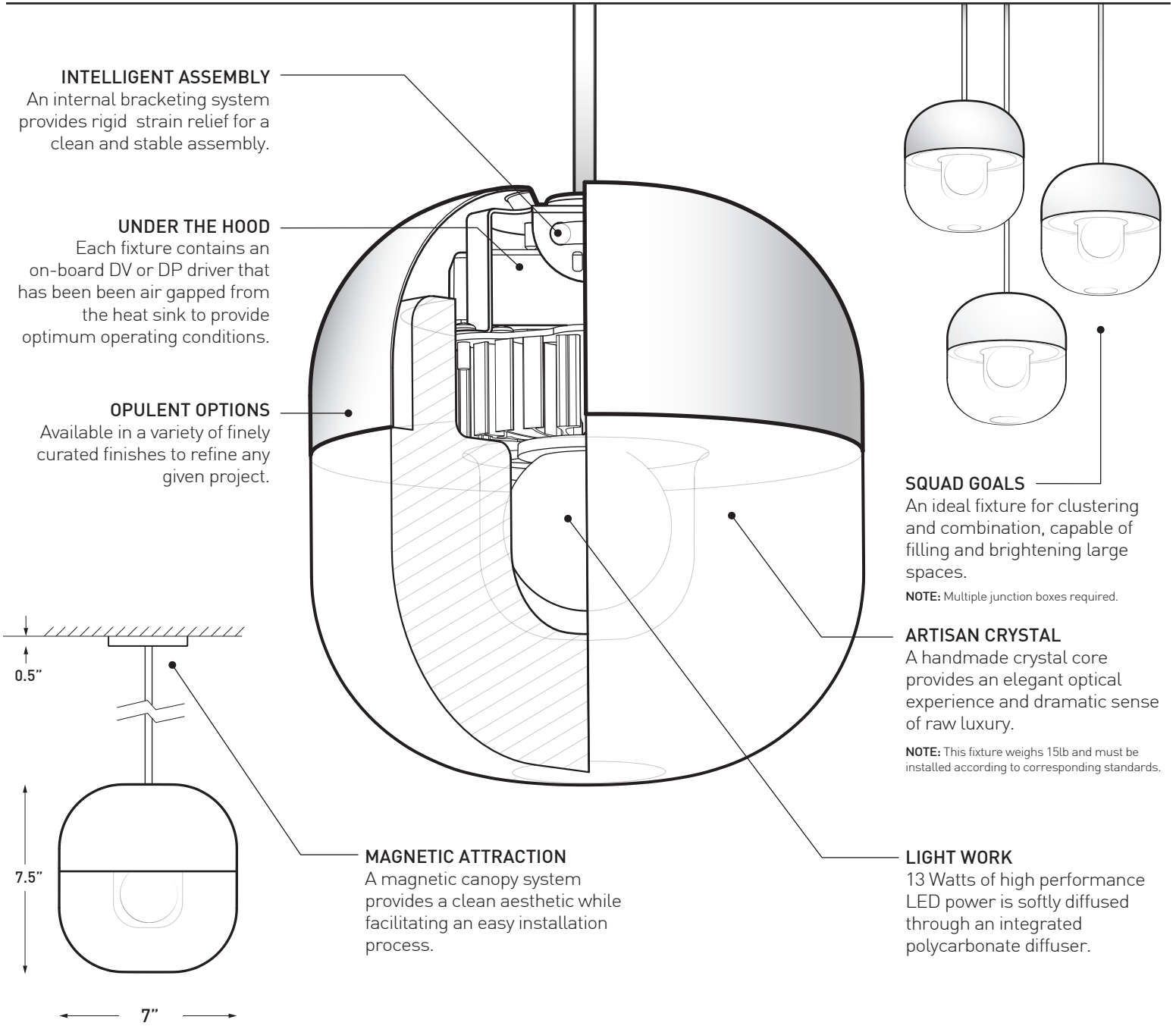


ORDERING SPECIFICATION	SPÉCIFICATION DE COMMANDE	CODE
MODEL MODÈLE	4175 MONK	4175
LIGHT SOURCE SOURCE LUMINEUSE	LED.13	
<small>(WATTAGE, LAMP TYPE, OTHER INFO)</small>		
LED.13	13W, LED	
COLOR TEMPERATURE TEMPÉRATURE DE COULEUR		
30	3000K	
35	3500K	
40	4000K	
VOLTAGE VOLTAGE		
120V	120 VOLT	
277V	277 VOLT	
DIMMING OPTION OPTION DE GRADATION		
DV	0-10V DIMMING (120-277V)	
DP	PHASE DIMMING (120V ONLY)	
<small>LED DIMMING DRIVER IS STANDARD IN THIS PRODUCT. PLEASE SPECIFY YOUR DIMMING TYPE.</small>		
CABLE CABLE		C
C	CLEAR CABLE, FIELD ADJUSTABLE	
CABLE LENGTH LONGUEUR DE CABLE		
60	60" CABLE (STD LENGTH)	
**	CUSTOM CABLE LENGTH (PLEASE SPECIFY)	
<small>FOR OVERALL LENGTH PLEASE CONTACT YOUR EUREKA REPRESENTATIVE.</small>		
STRUCTURE FINISH FINI STRUCTURE		WHE
WHE	WHITE FINE TEXTURE	
SHADE FINISH FINI ABAT-JOUR		
ANTE	ANTHRACITE FINE TEXTURE	
SAA	SATIN ALUMINUM ANODIZED	
DIFFUSER FINISH FINI DIFFUSEUR		CLR
CLR	CLEAR	

PRODUCT CHARACTERISTICS CARACTÉRISTIQUES DU PRODUIT



DESIGN:	High luxury in a modest package. The handmade crystal core is balanced with a flush fitting shade in a variety of insightful finishes. Humbly luminous on its own, or arranged in numbers.
INSTALLATION:	Single 5-wire power cable with integrated aircraft cable and dual strain relief. Easy on-site height adjustment and magnetic easy-installation canopy.
LIGHT SOURCE:	A 13W custom LED light engine supplied with an on board 0-10V or phase dimming driver.
DIFFUSER:	A spherical polycarbonate diffuser smoothly distributes the light source, which is then refracted through the high clarity crystal structure.
SHADE:	Hand spun aluminum offered in a natural satin finish with a protective clear coat or painted with anthracite architectural grade fine texture powder coat.
CERTIFIED:	c-CSA-us
CONCEPTION:	Grand luxe d'apparence modeste. Le globe de cristal fait à la main est ornémenté par un abat-jour précisément ajusté offert dans plusieurs finis inspirants.
INSTALLATION:	Un seul câble d'alimentation à 5 brins incorporant un câble d'acier relié à deux serres câbles. Ajustement simple de la hauteur lors de l'installation ainsi qu'un pavillon magnétique facile à installer.
SOURCE LUMINEUSE:	Module DEL de 13W conçu sur mesure relié à une unité d'alimentation permettant la gradation de types 0-10V ou phase.
DIFFUSEUR:	Une sphère de polycarbonate diffuse uniformément la projection lumineuse qui est par la suite réfractée à travers la structure extrêmement claire du cristal.
ABAT-JOUR:	Aluminium repoussé à la main offert en fini satin naturel avec un vernis transparent ou avec une peinture anthracite finement texturée de grade architectural.
CERTIFIÉ:	c-CSA-us



INTELLIGENT ASSEMBLY
An internal bracketing system provides rigid strain relief for a clean and stable assembly.

UNDER THE HOOD
Each fixture contains an on-board DV or DP driver that has been air gapped from the heat sink to provide optimum operating conditions.

OPULENT OPTIONS
Available in a variety of finely curated finishes to refine any given project.

MAGNETIC ATTRACTION
A magnetic canopy system provides a clean aesthetic while facilitating an easy installation process.

SQUAD GOALS
An ideal fixture for clustering and combination, capable of filling and brightening large spaces.
NOTE: Multiple junction boxes required.

ARTISAN CRYSTAL
A handmade crystal core provides an elegant optical experience and dramatic sense of raw luxury.
NOTE: This fixture weighs 15lb and must be installed according to corresponding standards.

LIGHT WORK
13 Watts of high performance LED power is softly diffused through an integrated polycarbonate diffuser.

SPECIFICATIONS

4175

LIGHT SOURCE	1x NICHIA COB (system wattage 13W)
EST. DELIVERED LUMENS	~999lm (SAA-4000K) / ~968lm (ANTE-4000K)
CRI	80 CRI (Typical)
LIGHT DISTRIBUTION	Direct
CANOPY	Magnetic white canopy easy to install
DIFFUSER	Handmade highly refractive crystal glass with internal PC diffuser ball
FINISH	Satin Aluminum (SAS) or Anthracite (ANTE)
DIMMING	Standard dimming phase (DP) or 0-10V (DV)
WARRANTY	5 years

ASSEMBLAGE INTELLIGENT
Système de support avec bloqueur de tension pour un assemblage stable et simple

SOUS LE CAPOT
Chaque luminaire inclut un pilote électronique graduable DV ou DP en plus de procurer un espace ventilé idéal pour la dissipation de la chaleur

UN ÉVENTAIL D'OPTIONS
Disponible en plusieurs finis standards afin de compléter une multitude de projets

ATTRACTION MAGNÉTIQUE
Un système de pavillon magnétique offre un look épuré et facilite l'installation

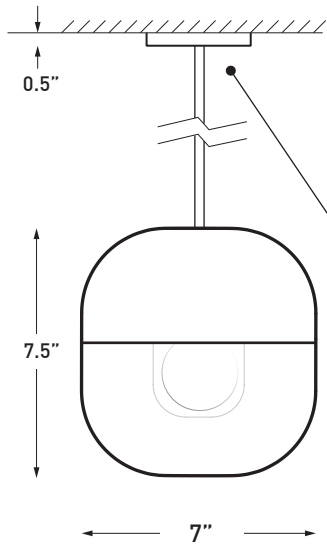
ESPRIT D'ÉQUIPE
Ce luminaire à la forme idéale pour créer un regroupement afin de meubler les plus grands espaces.

NOTE: Boîtes de jonction multiples requises.

CRYSTAL ARTISANAL
Le globe de crystal fait à la main offre une illumination élégante en plus d'une forme pure et luxueuse

NOTE: Ce luminaire pèse 15lbs et doit être installé selon les standards appropriés.

EFFET LUMINEUX
Une puissante source de 13W est doucement diffusée au travers un diffuseur de polycarbonate



SPÉCIFICATIONS

4175

SOURCE LUMINEUSE	1x NICHIA COB (consommation totale 13W)
LUMENS RÉELS	~999lm (SAA-4000K) / ~968lm (ANTE-4000K)
IRC	83 CRI (Typique)
DISTRIBUTION LUMINEUSE	Directe
PAVILLON	Pavillon magnétique blanc, facile à installer et sans vis apparentes
DIFFUSEUR	Verre cristallin machiné fabriqué à la main et diffuseur interne fait de polycarbonate.
FINITION	Satin aluminium (SAA) ou anthracite (ANTE)
GRADATION	Gradation standard de type phase (DP) ou 0-10V (DV)
GARANTIE	5 ans