

KIZIS 4164-NFM

PROJECT PROJÉT
SPEC TYPE
NOTES



OPTIONS



LED

FAMILY FAMILLE

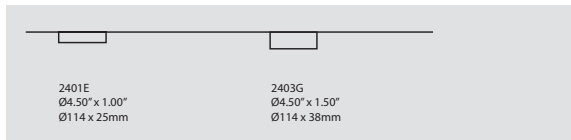


4424-NFM

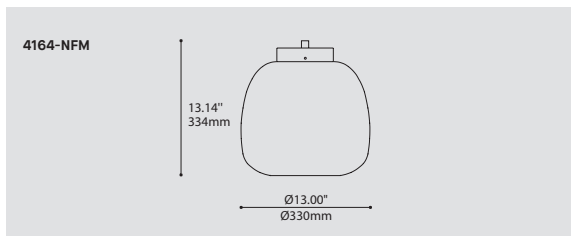
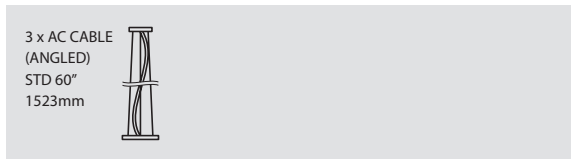
OVERALL HEIGHT HAUTEUR HORS TOUT

LIGHT SOURCE	INC-LED	LED DIM -8W 277V	CMH ELEC
MOUNTING	2401E	2403G	2402J
CABLE	74.15"	74.65"	75.40"

MOUNTING OPTIONS OPTIONS DE MONTAGE



STEM OR CABLE OPTIONS OPTIONS DE TIGE OU CABLE



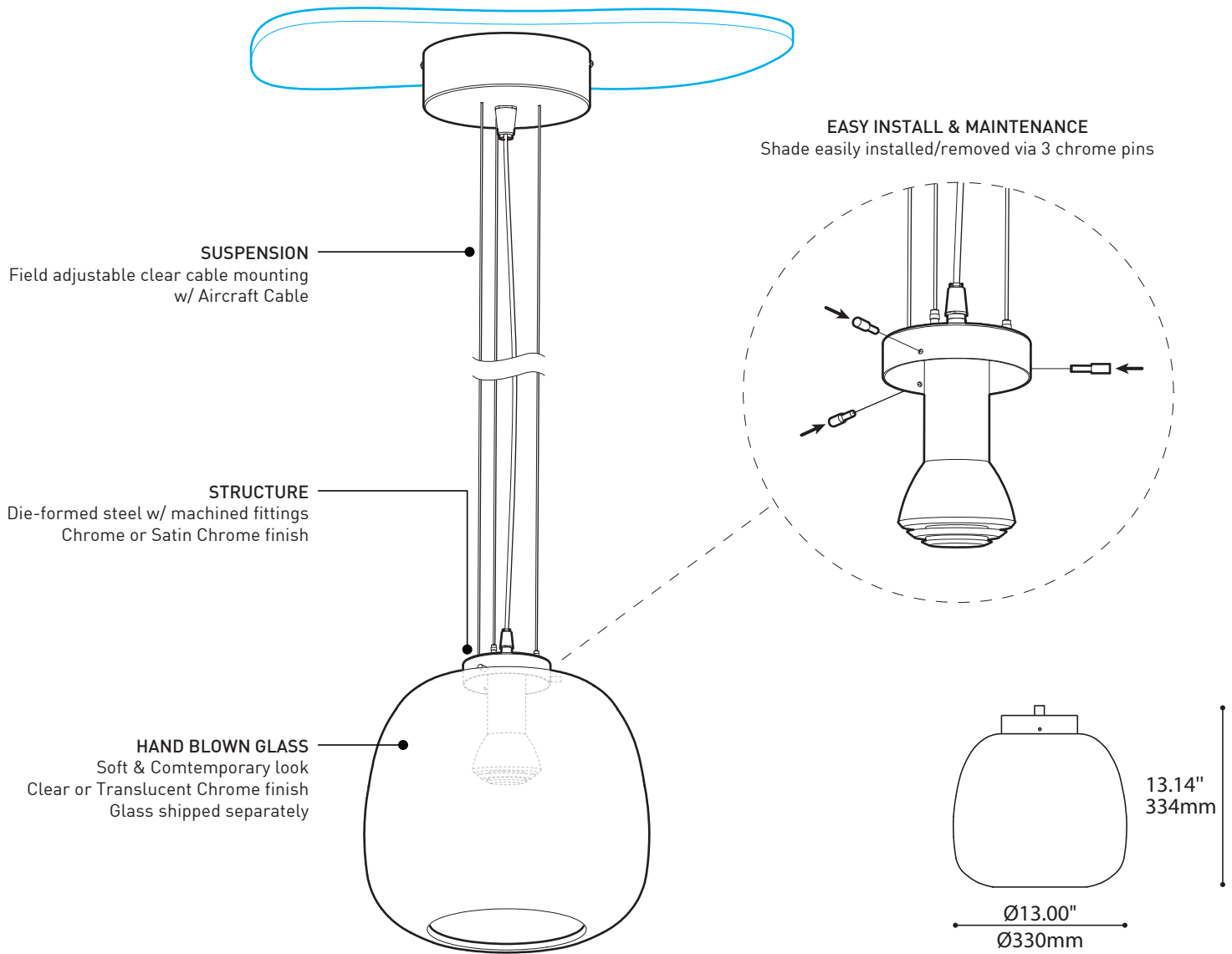
ORDERING SPECIFICATION SPÉCIFICATION DE COMMANDE

MODEL MODÈLE	4164-NFM	KIZIS	4164-NFM
LIGHT SOURCE SOURCE LUMINEUSE			
(WATTAGE, LAMP TYPE, LAMP FORM, BASE TYPE, OTHER INFO)			
PAR30.50	50W, INC, PAR30, MEDIUM BASE (120V ONLY)		
INC.100	100W, INC, A19 / HAL T10, MEDIUM BASE (120V ONLY)		
LED.8	8W, LED		
COLOR TEMPERATURE TEMPÉRATURE DE COULEUR			
FOR LED ONLY			
30	3000K		
35	3500K		
40	4000K		
VOLTAGE VOLTAGE			
120V	120 VOLT		
277V	277 VOLT		
DIMMING OPTION OPTION DE GRADATION			
FOR LED ONLY			
DV	0-10V DIMMING (120-277V)		
DP	PHASE DIMMING (120V ONLY)		
CABLE CABLE			AC
AC	AIRCRAFT MOUNTING & CLEAR CABLE, FIELD ADJUSTABLE		
CABLE LENGTH LONGUEUR DE CABLE			
60	60" AIRCRAFT CABLE (STD LENGTH)		
**	CUSTOM AIRCRAFT CABLE LENGTH (PLEASE SPECIFY) FOR OVERALL LENGTH PLEASE CONTACT YOUR EUREKA REPRESENTATIVE.		
MOUNTING MONTAGE			RC
RC	ROUND CANOPY / PAVILLON ROND FOR INC AND LED: 1.00" CANOPY (2401E) FOR DIMMING LED & 8W 277V: 1.75" CANOPY (2403G)		
STRUCTURE FINISH FINI STRUCTURE			
CHR	CHROME		
S C	SATIN CHROME		
CANOPY FINISH FINI PAVILLON			
WHE*	WHITE FINE TEXTURE *IF NO FINISH IS SELECTED, CANOPY FINISH WILL BE THE SAME AS STRUCTURE FINISH		
DIFFUSER FINISH FINI DIFFUSEUR			CLR
CLR	CLEAR		

PRODUCT CHARACTERISTICS CARACTÉRISTIQUES DU PRODUIT

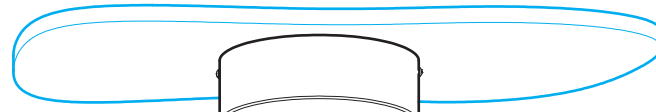


DESIGN:	Pendant with soft and contemporary shaped hand blown glass.
INSTALLATION:	Easy to install and adjust, aircraft cable mounting.
LIGHT SOURCE:	LED and incandescent light sources available.
STRUCTURE:	Die-formed steel canopy with machined fittings. Available in chrome or satin chrome finishes.
DIFFUSER:	Clear blown glass.
CERTIFIED:	c-CSA-us
CONCEPTION:	Suspension en verre aux courbes douces et contemporaines.
INSTALLATION:	Facile à installer et à ajuster sur câbles d'acier.
SOURCE LUMINEUSE:	DEL et incandescent aussi offerts.
STRUCTURE:	Pavillon d'acier embouti et usiné. Offert en fini chromé ou chrome satiné.
DIFFUSEUR:	Verre soufflé clair.
CERTIFIÉ:	c-CSA-us



SPECIFICATIONS

	LED	METAL HALIDE	INCANDESCENT
LIGHT SOURCE	4 x Nichia - 8.4w total	39W Ceramic Metal Halide	50W PAR30 / 100W A19
MODULE	UL recognized - made in USA		
LUMENS (ESTIMATED)	500 lm (4000K)		
CRI	85 CRI (typical)		
STRUCTURE	Die-formed steel w/ machined fittings and 3 chrome pins		
SHADE	Mouth blown clear crystal glass w/ translucent chrome plating		
HEATSINK	Custom designed clear anodized CNC machined aluminium - L70 estimated 50 000hrs		
OPTICS	LEDIL TIR - 48° total beam angle		
VOLTAGE	120V or 120-277V	120-277V	120V
DRIVER / BALLAST	700 mA (120-277V)	Advance e-Vision electronic ballast	
DIMMING DV	700 mA 0-10V Dimming (120-277V)		
DIMMING DP	700 mA Phase Dimming (120V)		
LM-79	On request		
WARRANTY	5 years	2 years	2 years

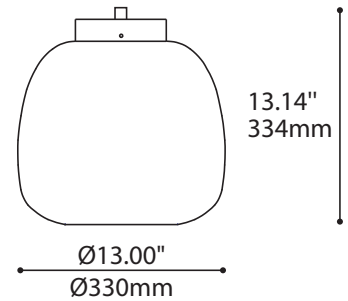
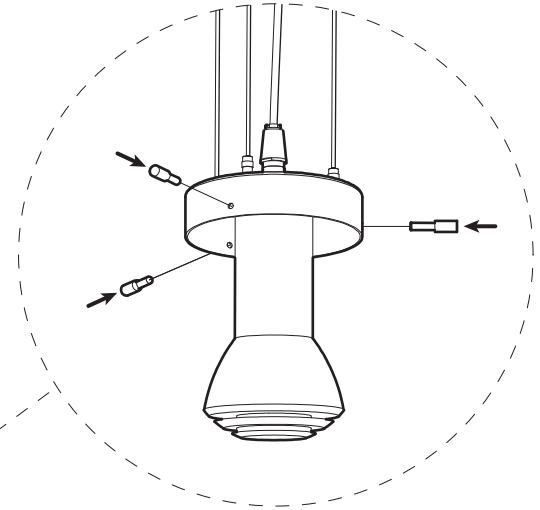


INSTALLATION ET ENTRETIEN FACILES
Installation/désinstallation du verre facile grâce à 3 embouts chromés

SUSPENSION
Ajustable avec fil clair et câble d'acier

STRUCTURE
Acier injecté et pièces usinées avec fini chromé ou chrome satiné

VERRE SOUFFLÉ À LA MAIN
Verre, clair ou translucide chromé, avec courbes douces et contemporaines, livré séparément



SPECIFICATIONS

SOURCE LUMINEUSE

MODULE

LUMENS (ESTIMÉ)

IRC

STRUCTURE

ABAT-JOUR

RADIATEUR

OPTIQUES

VOLTAGE

PILOTE/ BALLAST

GRADATION DV

GRADATION DP

LM-79

GARANTIE

LED

4 x Nichia - total 8.4w

Reconnu par UL - Fabriqué aux USA

500 lm (4000K)

85 IRC (typique)

Acier injecté avec pièces usinées et embouts chromés

Verre crystal, clair ou translucide chromé, soufflé à la main

Forme personnalisée en aluminium anodisé et usiné par contrôle numérique - L70 estimé 50 000hrs

LEDIL TIR - 48° d'angle de faisceau

120V ou 120-277V

700 mA (120-277V)

700mA 0-10V Dimming (120-277V)

700mA Phase Dimming (120V)

Sur demande

5 ans

METAL HALIDE

39W Metal Halide Céramique

120-277V

ballast électronique Advance e-Vision

2 ans

INCANDESCENT

50W PAR30 / 100W A19

120V

2 ans