

KIZIS 4164-NFM-TCHR

PROJECT PROJET

SPEC TYPE

NOTES



OVERALL HEIGHT HAUTEUR HORS TOUT

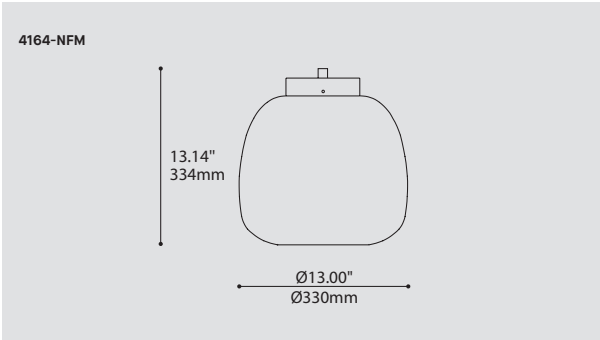
LIGHT SOURCE	INC-LED	LED DIM -8W 277V	CMH ELEC
MOUNTING	2401E	2403G	2402J
CABLE	74.15"	74.65"	75.40"

MOUNTING OPTIONS OPTIONS DE MONTAGE

2401E Ø4.50" x 1.00" Ø114 x 25mm	2403G Ø4.50" x 1.50" Ø114 x 38mm
--	--

STEM OR CABLE OPTIONS OPTIONS DE TIGE OU CABLE

3 x AC CABLE (ANGLED) STD 60" 1523mm	
---	--



ORDERING SPECIFICATION SPÉCIFICATION DE COMMANDE

CODE

MODEL MODÈLE

4164-NFM KIZIS

4164-NFM

LIGHT SOURCE SOURCE LUMINEUSE

(WATTAGE, LAMP TYPE, LAMP FORM, BASE TYPE, OTHER INFO)

PAR30.50



50W, INC, PAR30, MEDIUM BASE (120V ONLY)

INC.100



100W, INC, A19 / HAL T10, MEDIUM BASE (120V ONLY)

LED.8



8W, LED

COLOR TEMPERATURE TEMPÉRATURE DE COULEUR

FOR LED ONLY

30 3000K

35 3500K

40 4000K

VOLTAGE VOLTAGE

120V 120 VOLT

277V 277 VOLT

DIMMING OPTION OPTION DE GRADATION

FOR LED ONLY

DV 0-10V DIMMING (120-277V)

DP PHASE DIMMING (120V ONLY)

CABLE CABLE

AC AIRCRAFT MOUNTING & CLEAR CABLE, FIELD ADJUSTABLE

AC

CABLE LENGTH LONGUEUR DE CABLE

60 60" AIRCRAFT CABLE (STD LENGTH)

** CUSTOM AIRCRAFT CABLE LENGTH (PLEASE SPECIFY)

FOR OVERALL LENGTH PLEASE CONTACT YOUR EUREKA REPRESENTATIVE.

MOUNTING MONTAGE

RC



ROUND CANOPY / PAVILLON ROND

FOR INC AND LED: 1.00" CANOPY (2401E)

FOR DIMMING LED & 8W 277V: 1.75" CANOPY (2403G)

RC

STRUCTURE FINISH FINI STRUCTURE

CHR CHROME

SC SATIN CHROME

CANOPY FINISH FINI PAVILLON

WHE* WHITE FINE TEXTURE

*IF NO FINISH IS SELECTED, CANOPY FINISH WILL BE THE SAME AS STRUCTURE FINISH

DIFFUSER FINISH FINI DIFFUSEUR

TCHR TRANSLUCENT CHROME

TCHR

PRODUCT CHARACTERISTICS CARACTÉRISTIQUES DU PRODUIT

BIM **DIM** **IES** **LED**

DESIGN:

Pendant with soft and contemporary shaped hand blown glass.

INSTALLATION:

Easy to install and adjust, aircraft cable mounting.

LIGHT SOURCE:

LED and incandescent light sources available.

STRUCTURE:

Die-formed steel canopy with machined fittings. Available in chrome or satin chrome finishes.

DIFFUSER:

Translucent chrome blown glass.

CERTIFIED:

c-CSA-us

CONCEPTION:

Suspension en verre aux courbes douces et contemporaines.

INSTALLATION:

Facile à installer et à ajuster sur câble d'acier.

SOURCE LUMINEUSE:

DEL et incandescent aussi offerts.

STRUCTURE:

Pavillon d'acier embouti et usiné. Offert en fini chromé ou chrome satiné.

DIFFUSEUR:

Verre soufflé chrome translucide.

CERTIFIÉ:

c-CSA-us

FAMILY FAMILLE

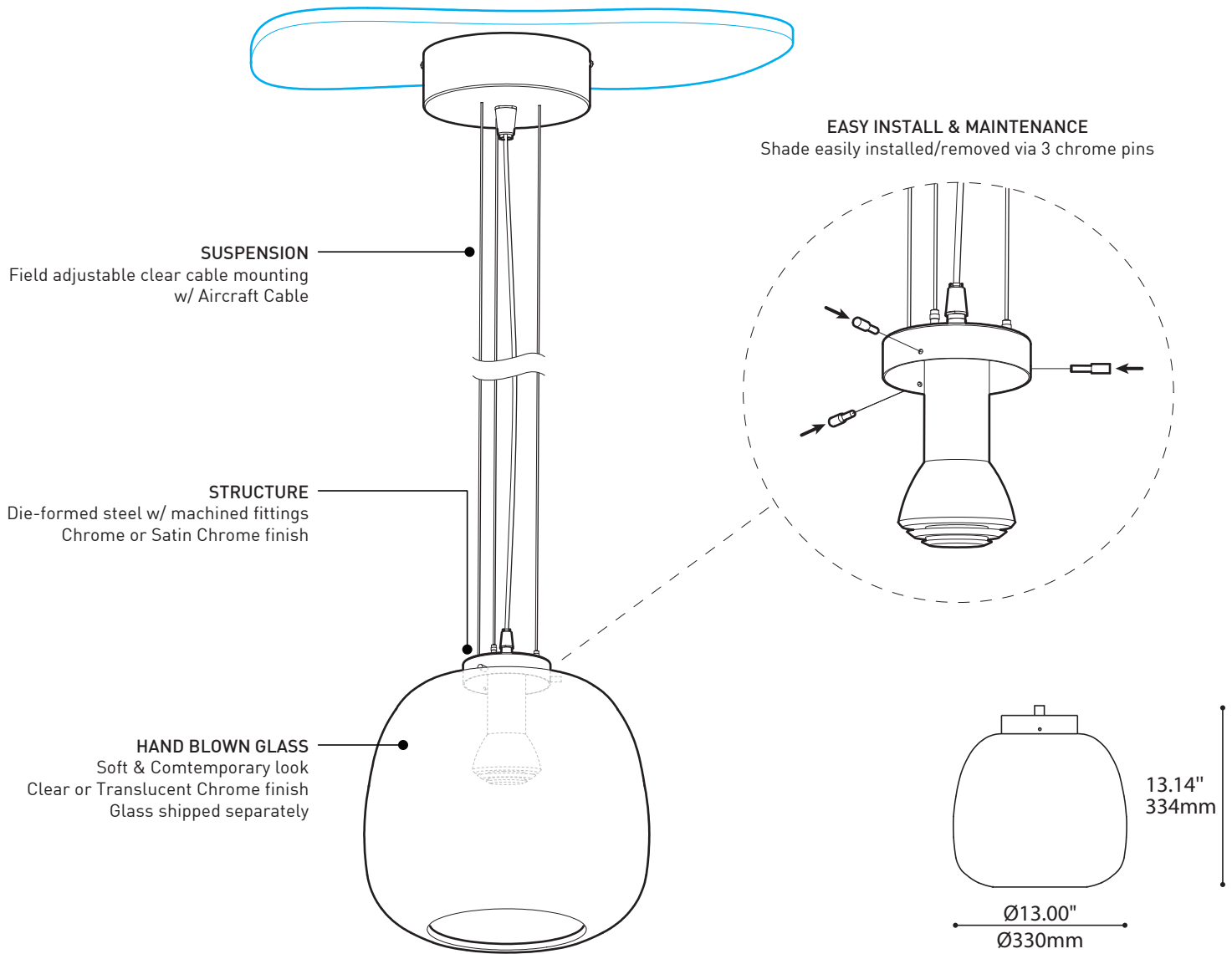


4424-NFM

OPTIONS

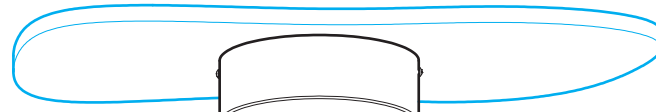


LED



SPECIFICATIONS

	LED	METAL HALIDE	INCANDESCENT
LIGHT SOURCE	4 x Nichia - 8.4w total	39W Ceramic Metal Halide	50W PAR30 / 100W A19
MODULE	UL recognized - made in USA		
LUMENS (ESTIMATED)	500 lm (4000K)		
CRI	85 CRI (typical)		
STRUCTURE	Die-formed steel w/ machined fittings and 3 chrome pins		
SHADE	Mouth blown clear crystal glass w/ translucent chrome plating		
HEATSINK	Custom designed clear anodized CNC machined aluminium - L70 estimated 50 000hrs		
OPTICS	LEDIL TIR - 48° total beam angle		
VOLTAGE	120V or 120-277V	120-277V	120V
DRIVER / BALLAST	700 mA (120-277V)	Advance e-Vision electronic ballast	
DIMMING DV	700 mA 0-10V Dimming (120-277V)		
DIMMING DP	700 mA Phase Dimming (120V)		
LM-79	On request		
WARRANTY	5 years	2 years	2 years

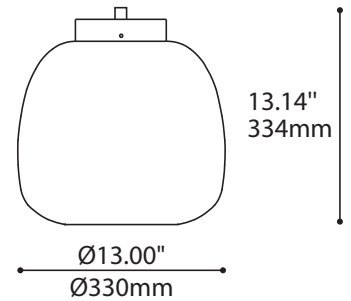
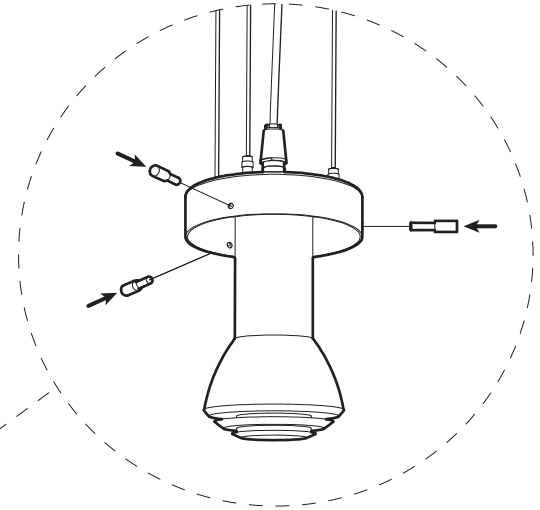


INSTALLATION ET ENTRETIEN FACILES
Installation/désinstallation du verre facile grâce à 3 embouts chromés

SUSPENSION
Ajustable avec fil clair et câble d'acier

STRUCTURE
Acier injecté et pièces usinées avec fini chromé ou chrome satiné

VERRE SOUFFLÉ À LA MAIN
Verre, clair ou translucide chromé, avec courbes douces et contemporaines, livré séparément



SPECIFICATIONS

	LED	METAL HALIDE	INCANDESCENT
SOURCE LUMINEUSE	4 x Nichia - total 8.4w	39W Metal Halide Céramique	50W PAR30 / 100W A19
MODULE	Reconnu par UL - Fabriqué aux USA		
LUMENS (ESTIMÉ)	500 lm (4000K)		
IRC	85 IRC (typique)		
STRUCTURE	Acier injecté avec pièces usinées et embouts chromés		
ABAT-JOUR	Verre crystal, clair ou translucide chromé, soufflé à la main		
RADIATEUR	Forme personnalisée en aluminium anodisé et usiné par contrôle numérique - L70 estimé 50 000hrs		
OPTIQUES	LEDIL TIR - 48° d'angle de faisceau		
VOLTAGE	120V ou 120-277V	120-277V	120V
PILOTE/ BALLAST	700 mA (120-277V)	ballast électronique Advance e-Vision	
GRADATION DV	700mA 0-10V Dimming (120-277V)		
GRADATION DP	700mA Phase Dimming (120V)		
LM-79	Sur demande		
GARANTIE	5 ans	2 ans	2 ans