

# SCOUT 4048

PROJECT PROJÉT
SPEC TYPE
NOTES



## OPTIONS

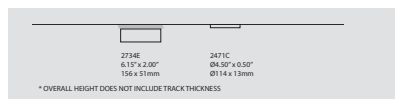


BLKE    WHE    LGE    PGE    NBE

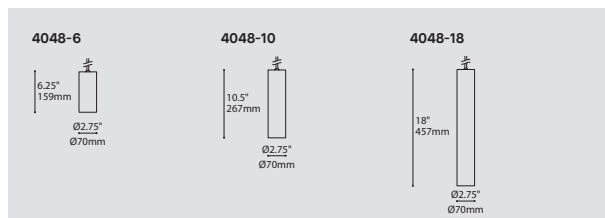
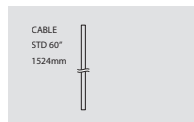
## OVERALL HEIGHT HAUTEUR HORS TOUT

	LED TRACK 1 CIRCUIT	LED 0.50" CANOPY
MOUNTING	2734E	2471C
CABLE & 4048-6	66.95"	69.70"
CABLE & 4048-10	71.20"	73.95"
CABLE & 4048-18	78.70"	81.45"

## MOUNTING OPTIONS OPTIONS DE MONTAGE



## STEM OR CABLE OPTION OPTIONS DE TIGE OU CABLE

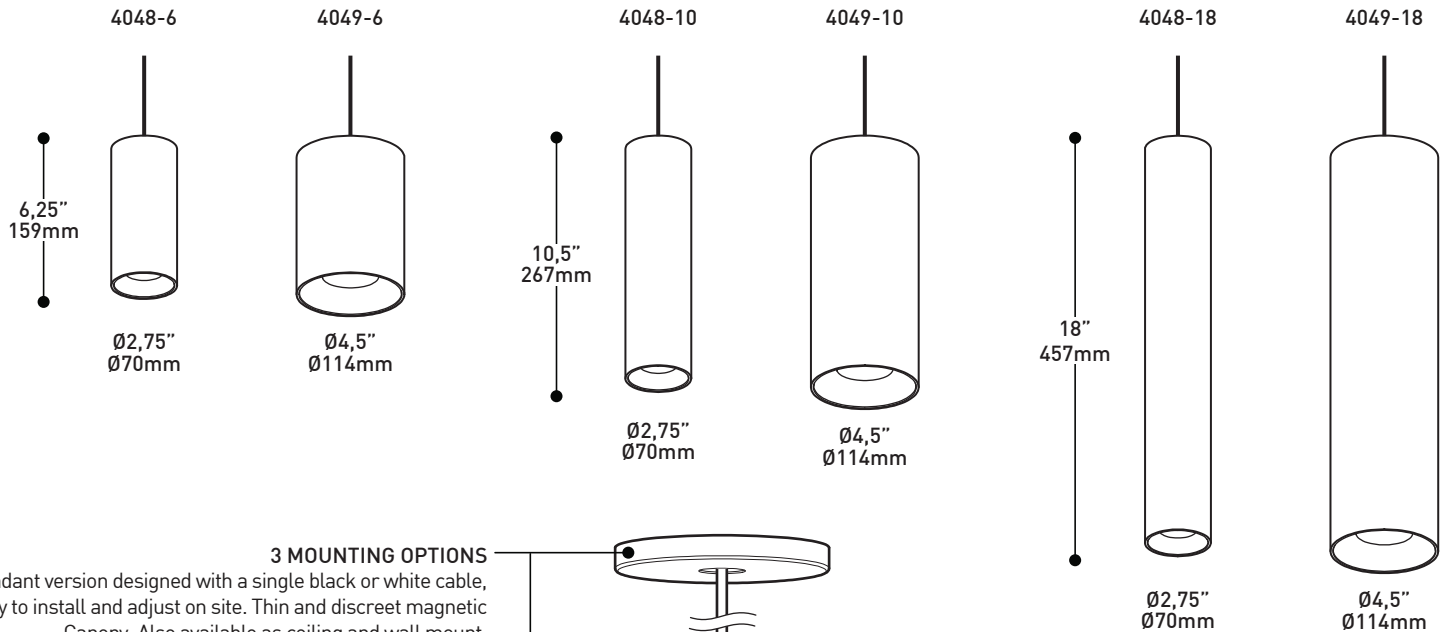


ORDERING SPECIFICATION	SPÉCIFICATION DE COMMANDE	CODE
<b>MODEL MODÈLE</b>		
4048-6	SCOUT 6"	
4048-10	SCOUT 10"	
4048-18	SCOUT 18"	
<b>LIGHT SOURCE SOURCE LUMINEUSE</b>		
LED	REGULAR OUTPUT	
LED.HO	HIGH OUTPUT	
<b>COLOR TEMPERATURE TEMPÉRATURE DE COULEUR</b>		
30	3000K	
35	3500K	
40	4000K	
<b>VOLTAGE VOLTAGE</b>		
120V	120 VOLT	
277V*	277 VOLT	
	*NOT AVAILABLE FOR TRACK ADAPTOR	
<b>DIMMING OPTION OPTION DE GRADATION</b>		
DV*	0-10V DIMMING (120V-277V)	
DP	PHASE DIMMING (120V ONLY)	
	LED DIMMING DRIVER IS STANDARD IN THIS PRODUCT, PLEASE SPECIFY YOUR DIMMING TYPE. *NOT AVAILABLE FOR TRACK ADAPTOR	
<b>BEAM ANGLE ANGLE DE FAISCEAU</b>		
NA	NARROW	
ME	MEDIUM	
<b>OPTICAL ACCESSORIES ACCESSOIRES OPTIQUES</b>		
CLR	CLEAR GLASS LENS	
FRO	FROSTED GLASS LENS	
HON	HONEYCOMB LOUVER	
<b>CABLE CABLE</b>		
C*	BLACK OR WHITE CABLE, FIELD ADJUSTABLE	C
	*FOR WHITE STRUCTURE: WHITE CABLE, FOR OTHER STRUCTURE FINISH: BLACK CABLE	
<b>CABLE LENGTH LONGUEUR DE CABLE</b>		
60	60" CABLE (STD LENGTH)	
**	CUSTOM CABLE LENGTH (PLEASE SPECIFY)	
	FOR OVERALL LENGTH, PLEASE CONTACT YOUR EUREKA REPRESENTATIVE.	
<b>MOUNTING MONTAGE</b>		
RC	ROUND CANOPY / PAVILLON ROND SCREWLESS 0.5" CANOPY (2471C)	
TA1	TRACK ADAPTOR / ADAPTEUR DE RAIL 1 CIRCUIT LED DIMMING 120V ADAPTOR (2734E)	
<b>TRACK ADAPTOR FINISH FINI ADAPTEUR DE RAIL (A)</b>		
BLK	BLACK	
WH	WHITE	
	(A) FILL IN IF A TRACK ADAPTOR IS SELECTED, OTHERWISE LEAVE EMPTY.	
<b>CANOPY FINISH FINI PAVILLON (B)</b>		
BLKE	BLACK FINE TEXTURE	
WHE	WHITE FINE TEXTURE	
	(B) FILL IN IF A CANOPY IS SELECTED, OTHERWISE LEAVE EMPTY.	
<b>STRUCTURE FINISH FINI STRUCTURE</b>		
BLKE	BLACK FINE TEXTURE	
WHE	WHITE FINE TEXTURE	
LGE	LIGHT GREY FINE TEXTURE	
PGE	PALE GREEN FINE TEXTURE	
NBE	NAVY BLUE FINE TEXTURE	
<b>BAFFLE FINISH FINI DÉFLECTEUR</b>		
BLKE	BLACK FINE TEXTURE	
WHE	WHITE FINE TEXTURE	
<b>ACCESSORY ACCESSOIRE</b>		
3983	DEEP JUNCTION BOX (PROVIDED FOR 4048-6 WITH CANOPY)	

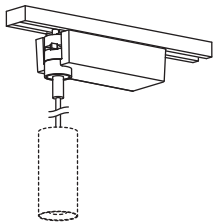
## PRODUCT CHARACTERISTICS CARACTÉRISTIQUES DU PRODUIT



CERTIFIED: c-CSA-us



**3 MOUNTING OPTIONS**  
Pendant version designed with a single black or white cable, easy to install and adjust on site. Thin and discreet magnetic Canopy. Also available as ceiling and wall mount.



Available on track, on a small track adaptor box with integrated LED Driver.

**6 FORMATS & 5 FINISHES**  
Machined aluminum cylindrical structure, offered in textured black, white, light gray, navy blue or pale green finish.

**2 BAFFLE FINISHES**  
White or black, two options to fit your needs.

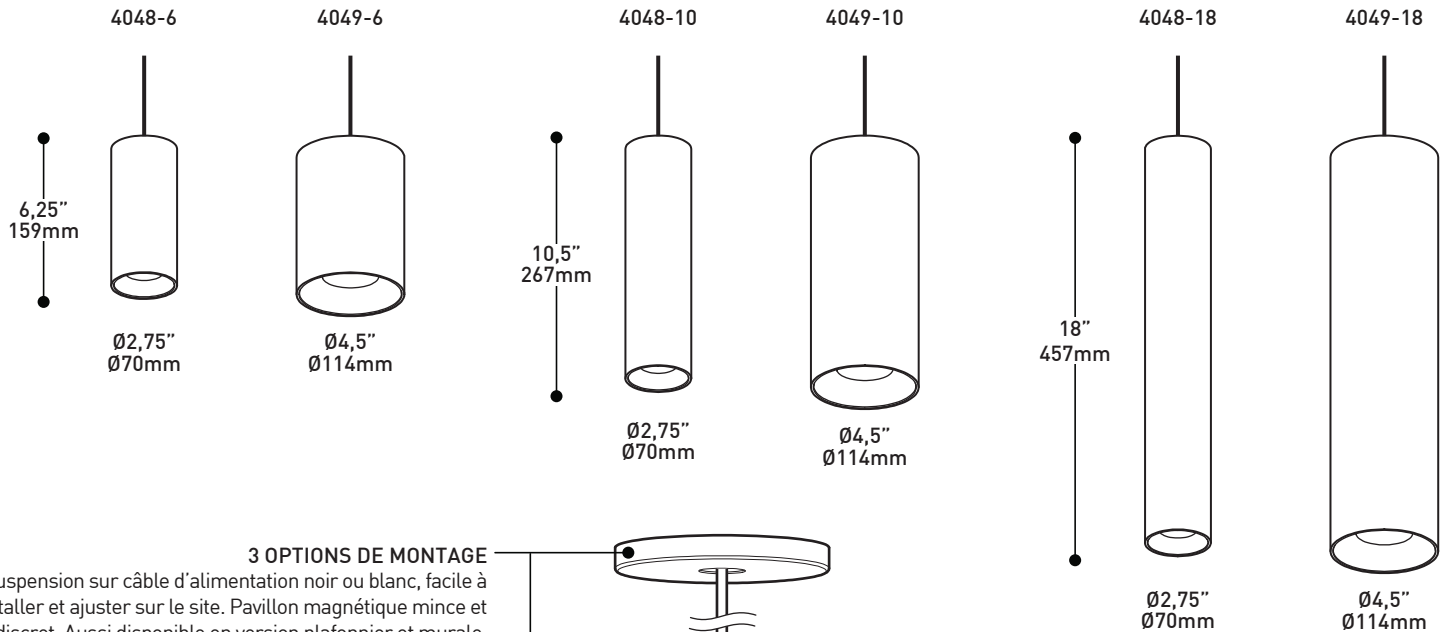
**2 DIMMING TYPE**  
Standard phase dimming (DP) or 0-10V dimming (DV).  
Integrated LED Driver (404x-10 et 404x-18).  
Deep junction box (3983) included (404x-6).

**2 OUTPUTS & 3 CCT**  
Extruded aluminum heatsink designed to efficiently offer regular and high output.

**REFLECTORS & 3 OPTICAL ACCESSORIES**  
Narrow, medium or wide (xx49 only) beam angle reflector.  
Choice of optical accessories: Clear lens, frosted lens or honeycomb louver.

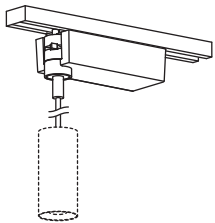
## SPECIFICATIONS

	4048-xx (Ø2,75"/Ø70mm tube)	4049-xx (Ø4,5"/Ø114mm tube)
LIGHT SOURCE	COB LED REG (regular) or HO (high output), UL Recognized	COB LED REG (regular) or HO (high output), UL Recognized
TOTAL WATTAGE	REG 9,5W - HO 13,6W	REG 13,6W - HO 20W
DELIVERED LUMENS	1051 lm (REG, 4000K, CLR), 1430 lm (HO, 4000K, CLR)	1394 lm (REG, 4000K, CLR), 1914lm (HO, 4000K, CLR)
CRI	>80 CRI	
CCT	3000k, 3500k or 4000k	
STRUCTURE	Machined aluminum tube Ø2,75"/Ø70mm	Machined aluminum tube Ø4,5"/Ø114mm
HEATSINK	Extruded aluminum with black anodized finish	
RÉFLECTOR	Polycarbonate reflector, beam angles : 24° or 45° (FWHM)	Beam angles : 28°, 48° or 64° (FWHM)
OPTICAL ACCESSORIES	Clear lens, frosted lens or honeycomb louver	
LED DRIVER	Constant current 250mA or 350mA, UL Recognized	Constant current 350mA or 500mA, UL Recognized
DIMMING (VOLTAGE)	Phase dimming (DP) 120V or 0-10V dimming (DV) 120-277V	
WARRANTY	5 years	



### 3 OPTIONS DE MONTAGE

Suspension sur câble d'alimentation noir ou blanc, facile à installer et ajuster sur le site. Pavillon magnétique mince et discret. Aussi disponible en version plafonnier et murale.



Disponible sur rail, sur une boîte minimaliste avec unité d'alimentation DEL intégrée.

### 6 FORMATS & 5 FINIS OFFERTS

Structure cylindrique en aluminium usiné, disponible avec finition architecturale finement texturée noire, grise pâle, blanche, bleue marine ou verte pâle.

### 2 FINIS DE DÉFLECTEUR

Offert en blanc ou noir, deux options pour tous vos besoins.

### 2 TYPES DE GRADATION

Gradation de type phase (DP) ou 0-10V (DV). Unité d'alimentation intégrée (modèles 404x-10 et 404x-18). Boîte de jonction octogonale profonde 3983 incluse (modèle 404x-6).

### 2 PUISSANCES & 3 TEMPÉRATURES DE COULEUR

Dissipateur thermique extrudé en aluminium efficace permettant d'offrir deux puissances différentes.

### RÉFLECTEURS & 3 ACCESSOIRES OPTIQUES

Réflecteurs offrant un faisceau lumineux étroit, moyen ou large (xx49 seulement). Choix d'accessoires optiques : lentille claire, lentille givrée ou grille en nid d'abeille.

## SPÉCIFICATIONS

### SOURCE LUMINEUSE

### PUISSANCE TOTALE

### LUMENS RÉELS

### IRC

### CCT

### STRUCTURE

### RADIATEUR

### RÉFLECTEUR

### ACCESSOIRES OPTIQUES

### UNITÉ D'ALIMENTATION

### GRADATION (VOLTAGE)

### GARANTIE

## 4048-xx (tube de Ø2,75"/Ø70mm)

DEL COB REG (régulier) ou HO (haute puissance), Reconnu UL

REG 9,5W - HO 13,6W

1051 lm (REG, 4000K, CLR), 1430 lm (HO, 4000K, CLR)

>80 IRC

3000k, 3500k ou 4000k

Tube en aluminium usiné de Ø2,75"/Ø70mm

Aluminium extrudé fini noir anodisé

Réflecteur en polycarbonate, angles de faisceaux : 24° ou 45° (FWHM)

Lentille claire, lentille givrée ou grille en nid d'abeille

Courant constant 250mA ou 350mA, reconnu UL

Gradation de type phase (DP) 120V ou gradation 0-10V (DV) 120-277V

5 ans

## 4049-xx (tube de Ø4,5"/Ø114mm)

DEL COB REG (régulier) ou HO (haute puissance), Reconnu UL

REG 13,6W - HO 20W

1394 lm (REG, 4000K, CLR), 1914lm (HO, 4000K, CLR)

>80 IRC

Tube en aluminium usiné de Ø4,5"/Ø114mm

Aluminium extrudé fini noir anodisé

Angles de faisceaux : 28°, 48° ou 64° (FWHM)

Lentille claire, lentille givrée ou grille en nid d'abeille

Courant constant 350mA ou 500mA, reconnu UL

5 ans