

# RADAR 4028B

PROJECT PROJÉT
SPEC TYPE
NOTES



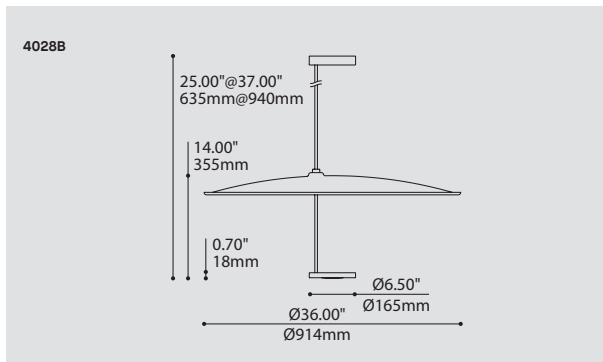
## OPTIONS OPTIONS FAMILY FAMILLE



WHE



4028

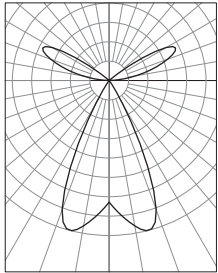
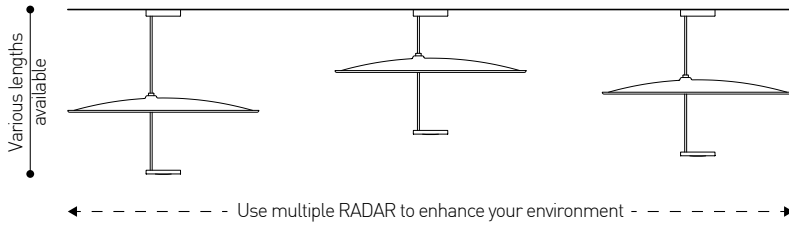


ORDERING SPECIFICATION	SPÉCIFICATION DE COMMANDE	CODE
MODEL MODÈLE		4028B
4028B	RADAR	
LIGHT SOURCE SOURCE LUMINEUSE		LED
(WATTAGE, LAMP TYPE, OTHER INFO)		
LED	REGULAR OUTPUT	
COLOR TEMPERATURE TEMPÉRATURE DE COULEUR		
30	3000K	
35	3500K	
40	4000K	
VOLTAGE VOLTAGE		
120V	120 VOLT	
277V	277 VOLT	
DIMMING OPTION OPTION DE GRADATION		
DV	0-10V DIMMING (120-277V)	
DP	PHASE DIMMING (120V ONLY)	
	LED DIMMING DRIVER IS STANDARD IN THIS PRODUCT. PLEASE SPECIFY YOUR DIMMING TYPE.	
STEM TIGE		S10
S10	3/8" (10MM) STEM, NOT FIELD ADJUSTABLE	
STEM LENGTH LONGUEUR DE TIGE		
24	24" STEM	
30	30" STEM	
36	36" STEM	
**	CUSTOM STEM LENGTH (PLEASE SPECIFY)	
	FOR OVERALL LENGTH PLEASE CONTACT YOUR EUREKA REPRESENTATIVE.	
STRUCTURE FINISH FINI STRUCTURE		
BLKE	BLACK FINE TEXTURE	
WHE	WHITE FINE TEXTURE	
REFLECTOR FINISH FINI RÉFLECTEUR		WH
WH	WHITE	

## PRODUCT CHARACTERISTICS CARACTÉRISTIQUES DU PRODUIT

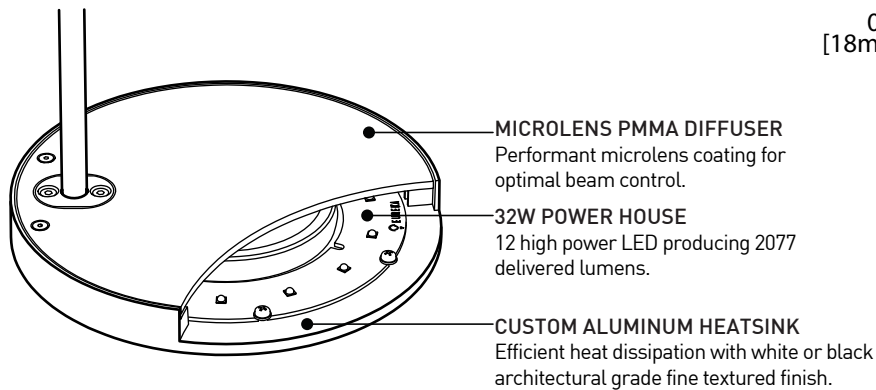


<b>DESIGN:</b>	Radar is designed with an imposing softly curved and brightly illuminated cupola that acts as a reflector and channels light downwards. A trendy and practical solution for high ceilings or for defining a lower illuminated space.
<b>INSTALLATION:</b>	Simplified installation featuring a hook on stem system, a keyhole locking mechanism and a magnetic canopy without any visible fasteners.
<b>LIGHT SOURCE:</b>	A custom made LED engine with standard 0-10V or phase dimming.
<b>STRUCTURE:</b>	Custom die cast aluminum heatsink with steel stem and canopy featuring a white or black architectural grade fine texture finish. Thermoformed acrylic reflector with white opaque frosted finish.
<b>CERTIFIED:</b>	c-CSA-us
<b>CONCEPTION:</b>	Le Radar est conçu avec une imposante coupole légèrement courbée et hautement illuminée qui agit comme un réflecteur en guidant la lumière vers le bas. Une solution élégante et pratique pour un plafond haut ou pour cadrer un espace avec une illumination ciblée.
<b>INSTALLATION:</b>	Installation simplifiée grâce au système de crochet sur tige, au verrouillage par « trou de serrure » et au pavillon magnétique sans aucune fixation visible.
<b>SOURCE LUMINEUSE:</b>	Module DEL conçu sur mesure. Il est offert avec une gradation standard de type 0-10V ou phase.
<b>STRUCTURE:</b>	Radiateur fabriqué sur mesure fait d'aluminium moulé, assemblé sur une tige et un pavillon en acier. Peinture blanche ou noire finement texturée de grade architectural. Réflecteur en acrylique thermoformé avec fini blanc opaque givré.
<b>CERTIFIÉ:</b>	c-CSA-us



### LIGHT DISTRIBUTION

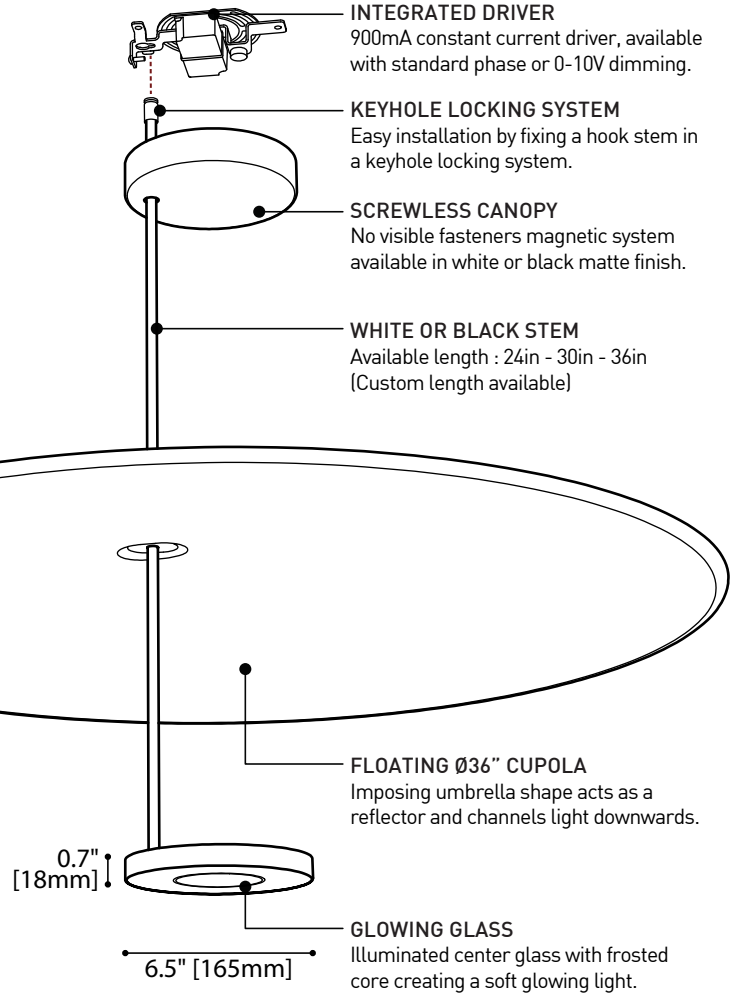
The highly illuminated reflector makes the luminaire decorative yet functional as most of the light is reflected downward.



**MICROLENS PMMA DIFFUSER**  
Performant microlens coating for optimal beam control.

**32W POWER HOUSE**  
12 high power LED producing 2077 delivered lumens.

**CUSTOM ALUMINUM HEATSINK**  
Efficient heat dissipation with white or black architectural grade fine textured finish.



**INTEGRATED DRIVER**  
900mA constant current driver, available with standard phase or 0-10V dimming.

**KEYHOLE LOCKING SYSTEM**  
Easy installation by fixing a hook stem in a keyhole locking system.

**SCREWLESS CANOPY**  
No visible fasteners magnetic system available in white or black matte finish.

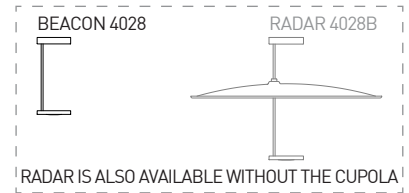
**WHITE OR BLACK STEM**  
Available length : 24in - 30in - 36in (Custom length available)

**FLOATING Ø36" CUPOLA**  
Imposing umbrella shape acts as a reflector and channels light downwards.

0.7" [18mm]

**GLOWING GLASS**  
Illuminated center glass with frosted core creating a soft glowing light.

6.5" [165mm]

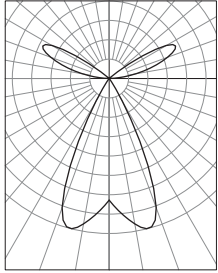
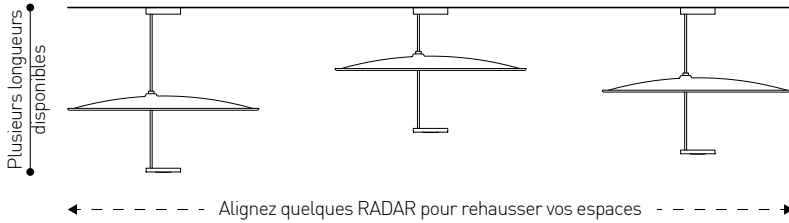


## SPECIFICATIONS

LIGHT SOURCE  
SYSTEM WATTAGE  
DELIVERED LUMENS  
CRI  
CCT  
HEATSINK  
STEM  
VOLTAGE  
LED DRIVER  
DIMMING  
LM-79  
WARRANTY

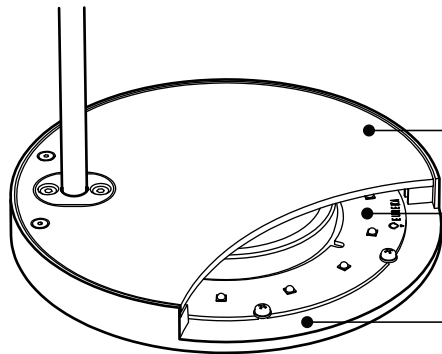
## LED REG

12 x High Power LED on custom designed MCPCB, UL Recognized  
37 W Total  
2077 lm (4000k)  
83 CRI (typical)  
3000K, 3500K or 4000K 3-step MacAdam Ellipse binning  
White or black diecast aluminum  
Ø10mm stem, available in three different lengths  
120V (DP) or 120-277V (DV)  
Constant Current 900mA, UL Recognized  
Phase dimming (DP) or 0-10V dimming (DV)  
On request  
5 years

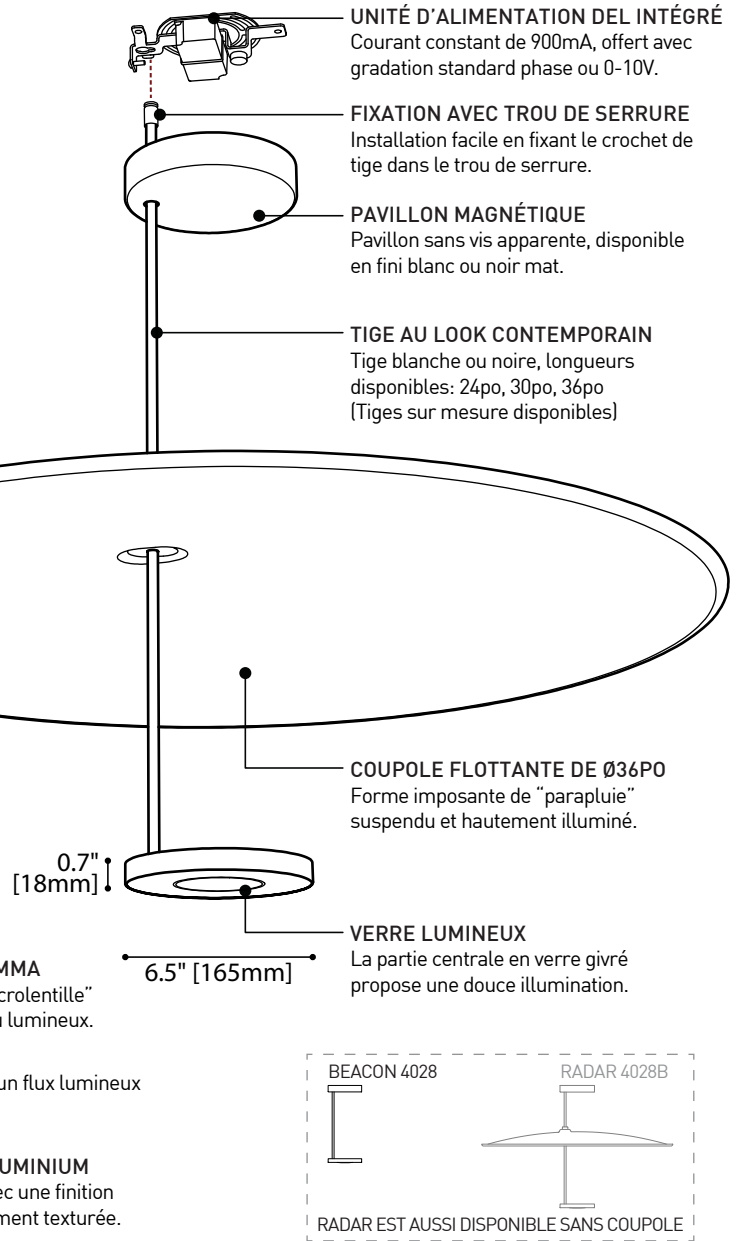


### JEU DE LUMIÈRE

Le réflecteur hautement illuminé propose un luminaire décoratif et fonctionnel à la fois, car la lumière réfléchi vers le bas est très puissante.



- DIFFUSEUR "MICROLENS" EN PMMA**  
Revêtement performant de type "microlentille" pour un contrôle optimal du faisceau lumineux.
- MODULE DEL DE 32W**  
12 DEL haute puissance produisant un flux lumineux réel de 2077 lumens.
- RADIATEUR SUR MESURE EN ALUMINIUM**  
Dissipation efficace de la chaleur avec une finition architecturale blanche ou noire finement texturée.



**UNITÉ D'ALIMENTATION DEL INTÉGRÉ**  
Courant constant de 900mA, offert avec gradation standard phase ou 0-10V.

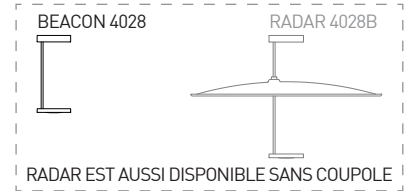
**FIXATION AVEC TROU DE SERRURE**  
Installation facile en fixant le crochet de tige dans le trou de serrure.

**PAVILLON MAGNÉTIQUE**  
Pavillon sans vis apparente, disponible en fini blanc ou noir mat.

**TIGE AU LOOK CONTEMPORAIN**  
Tige blanche ou noire, longueurs disponibles: 24po, 30po, 36po (Tiges sur mesure disponibles)

**COUPOLE FLOTTANTE DE Ø36PO**  
Forme imposante de "parapluie" suspendu et hautement illuminé.

**VERRE LUMINEUX**  
La partie centrale en verre givré propose une douce illumination.



## SPECIFICATIONS

SOURCE LUMINEUSE  
 PUISSANCE TOTALE  
 LUMENS LIVRÉS  
 IRC  
 CCT  
 RADIATEUR  
 TIGE  
 VOLTAGE  
 UNITÉ D'ALIMENTATION  
 GRADATION  
 LM-79  
 GARANTIE

## DEL REG

12 x DEL haute puissance sur MCPCB conçu sur mesure et reconnu UL  
 37 W  
 2077 lm (4000k)  
 83 CRI (typique)  
 3000K, 3500K ou 4000K 3-step MacAdam Ellipse binning  
 Aluminium blanc ou noir moulé  
 Tige de Ø10mm, disponible en trois longueurs différentes  
 120V (DP) ou 120-277V (DV)  
 Courant Constant de 900mA, Reconnu par UL  
 Gradation "Phase" (DP) ou gradation 0-10V (DV)  
 Sur demande  
 5 ans