

# TUMBLER 4009

PROJECT PROJET

SPEC TYPE

NOTES



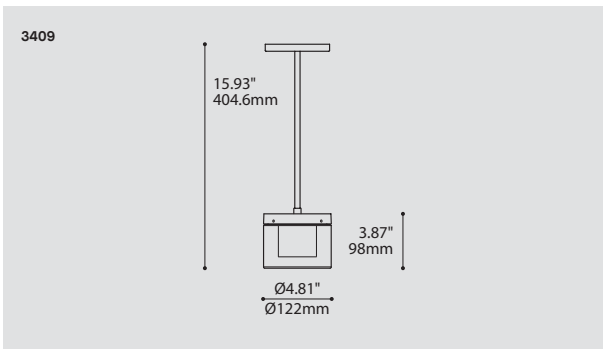
FAMILY FAMILLE



3409 (WALL)



3409 (CEILING)



## ORDERING SPECIFICATION SPÉCIFICATION DE COMMANDE

CODE

MODEL MODÈLE

4009 TUMBLER

4009

LIGHT SOURCE SOURCE LUMINEUSE

(WATTAGE, LAMP TYPE, OTHER INFO)

LED REGULAR OUTPUT  
LED.HO HIGH OUTPUT

COLOR TEMPERATURE TEMPÉRATURE DE COULEUR

30 3000K  
35 3500K  
40 4000K

VOLTAGE VOLTAGE

120V 120 VOLT  
277V 277 VOLT

DIMMING OPTION OPTION DE GRADATION

DV\* 0-10V DIMMING (120-277V)  
DP\* PHASE DIMMING (120V ONLY)  
\*3983 ACCESSORY IS PROVIDED FOR DIMMING OPTION

STEM OR CABLE TIGE OU CABLE

S10 3/8" (10MM) STEM, NOT FIELD ADJUSTABLE

S10

STEM OR CABLE LENGTH LONGUEUR DE TIGE OU CABLE

36 36" STEM (STD LENGTH)  
\*\* CUSTOM STEM LENGTH  
FOR OVERALL LENGTH PLEASE CONTACT YOUR EUREKA REPRESENTATIVE

STRUCTURE FINISH FINI STRUCTURE

ANTE ANTHRACITE FINE TEXTURE  
BLKE BLACK FINE TEXTURE

DIFFUSER FINISH FINI DIFFUSEUR

CFR CLEAR - FROSTED

CFR

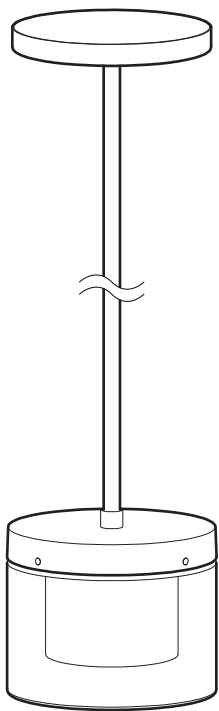
ACCESSORY ACCESSOIRE

3983 DEEP JUNCTION BOX (PROVIDED FOR DIMMING LED)

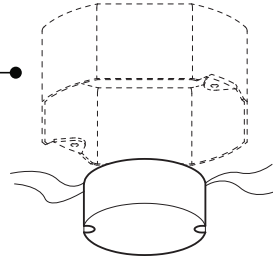
## PRODUCT CHARACTERISTICS CARACTÉRISTIQUES DU PRODUIT

**BIM** **DIM** **IES** **LED**

- DESIGN:** Tumbler is a small jewel made from tough machined glass. Its crisp, minimal form provides seamless accent illumination. Available on various stem lengths to adapt itself to any space.
- LIGHT SOURCE:** Custom designed LED light source. Tumbler has an integral aluminum heatsink conceived and tested to provide a long lifetime.
- STRUCTURE:** Die-cast aluminum base with a fine texture anthracite or black finish.
- DIFFUSER:** Designed to be both beautiful and durable, the diffuser is a machined heavy glass cylinder with a frosted interior for a smooth diffusion.
- CERTIFIED:** CSA Listed to US and Canadian safety standards; 25°C ambient. FOR INDOOR USE ONLY.
- CONCEPTION:** Le Tumbler est un petit bijou fait de verre machiné robuste. Sa forme géométrique simple procure une lumière ambiante diffuse. Offert sur diverses longueurs de tiges pour s'intégrer dans tous espaces.
- SOURCE LUMINEUSE:** Module DEL conçu sur mesure. Le Tumbler intègre un dissipateur de chaleur rigoureusement testé pour offrir un produit à long cycle de vie.
- STRUCTURE:** Base en aluminium moulé sous pression avec peinture anthracite ou noire finement texturée.
- DIFFUSEUR:** Conçu pour être à la fois attrayant et durable, le diffuseur est machiné à même un bloc de verre et ensuite givré à l'intérieur pour une diffusion harmonieuse.
- CERTIFIÉ:** Homologué CSA aux standards UL Canada et É.-U. - Température 25°C. POUR APPLICATION INTÉRIEUR SEULEMENT.

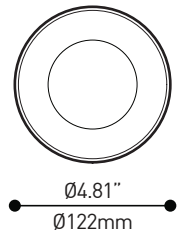
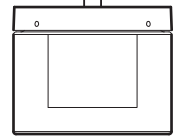


**ELECTRICAL BOX**  
This fixture is designed for conventional octagonal connection boxes (not supplied)  
A deep junction box (supplied) is required for dimming options



Various stem lengths available

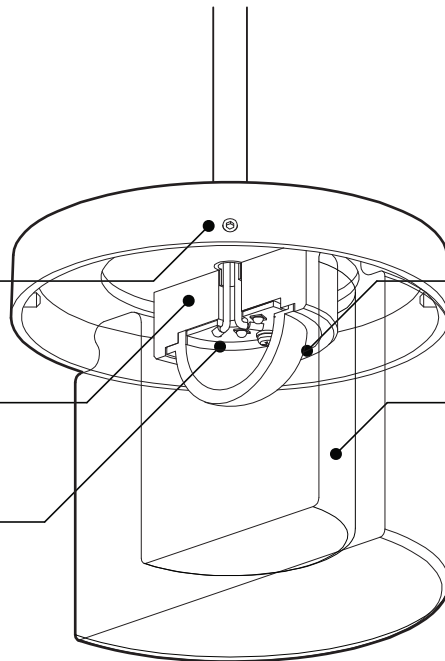
3.87"  
98mm



**EASY AND SECURE**  
Glass held in place with 4 stainless steel set screws, for easy installation

**INTEGRATED HEATSINK**  
Machined aluminum heatsink tested to assure a long lifetime

**LIGHT ARRAY**  
Custom designed energy saving light source composed of 4 high power LEDs for a total of 4W or 8W



**INTERNAL OPTICAL DIFFUSER**  
High quality polycarbonate diffuser

**BEAUTIFUL AND DURABLE**  
Machined heavy glass with an inside frosted surface for better diffusion

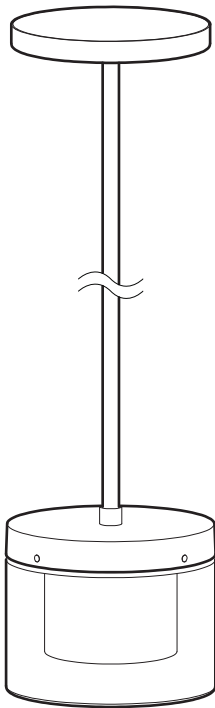
**PRECIOUS JEWEL**  
Its crisp, minimal form provides seamless accent illumination for any space

INDOOR USE ONLY

## SPECIFICATIONS

### 4009

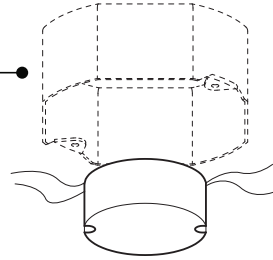
|                    |   |                                       |
|--------------------|---|---------------------------------------|
| LIGHT SOURCE       | 4 x 1W high power LED on MCPCB  | 4 x 2W high power LED on MCPCB        |
| DELIVERED LUMENS   | 179lm (4000K)   | 315lm (4000K)                         |
| CRI                | 80 CRI typical  |                                       |
| LIGHT DISTRIBUTION | Diffused  |                                       |
| MODULE             | UL Recognized - Proprietary design - Made in USA                              |                                       |
| STRUCTURE          | Die cast aluminum backplate. Available in black or anthracite powder coating. |                                       |
| OPTICS             | Clear machined glass with inside frosted. Polycarbonate optical diffuser      |                                       |
| VOLTAGE            | 120V (DP) or 277V (DV)  |                                       |
| DRIVER             | Constant current 350mA, UL recognized   | Constant current 700mA, UL recognized |
| DIMMING            | Phase dimming (DP) and 0-10V dimming (DV)                                     |                                       |
| LM-79              | On request  |                                       |
| WARRANTY           | 5 years   |                                       |



### BOITE ELECTRIQUE

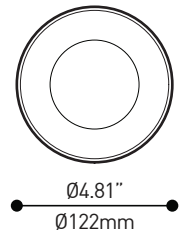
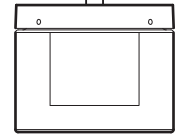
Conçu pour les boîtes de connexion octogonales conventionnelles (non-fournie)

Une boîte de connexion profonde (fournie) est nécessaire pour les options gradation



Diverses longueurs de tiges offertes

3.87"  
98mm



### AJUSTABLE ET SÉCURITAIRE

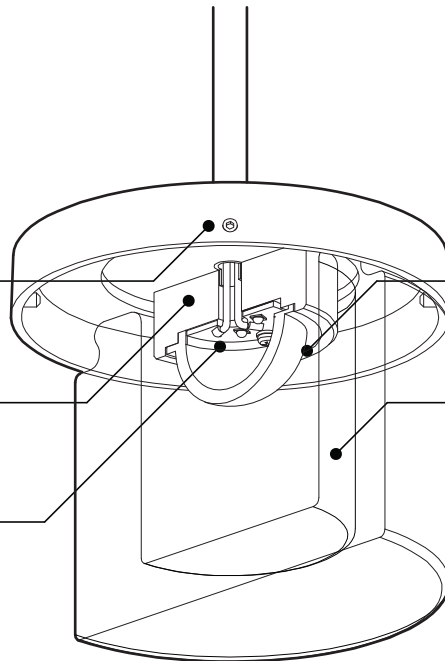
L'installation du verre est faite à l'aide de 4 vis de serrage en acier inoxydable

### DISSIPATEUR INTÉGRÉ

Dissipateur de chaleur fait d'aluminium machiné et testé pour prolonger la durée de vie du produit

### QUADRUPLE PUISSANCE

Module fait sur mesure et composé de 4 DEL haute puissance pour un total de 4W ou 8W



### DIFFUSEUR INTERNE

Diffuseur de haute qualité fait de polycarbonate

### BEAU ET DURABLE

Machiné à même un bloc de verre et ensuite givré à l'intérieur pour une meilleure diffusion

### TEL UN BIJOU

Sa forme géométrique minimaliste procure une lumière ambiante diffuse qui réhausse tout espace

APPLICATION INTÉRIEUR SEULEMENT

## SPÉCIFICATIONS

### 4009

|                        |  |  |
|------------------------|--|--|
| SOURCE LUMINEUSE       | 4x 1W DEL haute puissance sur MCPCB  | 4x 2W DEL haute puissance sur MCPCB    |
| LUMENS RÉELS           | 179lm (4000K)  | 315lm (4000K)                          |
| IRC                    | 80 CRI typique   |  |
| DISTRIBUTION LUMINEUSE | Diffuse  |  |
| MODULE                 | Reconnu UL - Design propriétaire - Fait aux É-U                                    |  |
| STRUCTURE              | Pièce d'aluminium moulée. Disponibles en peinture en poudre noir ou anthracite.    |  |
| OPTIQUES               | Verre transparent machiné avec intérieur givré. Diffuseur optique de polycarbonate |  |
| VOLTAGE                | 120V (DP) ou 120-277V (DV)   |  |
| UNITÉ D'ALIMENTATION   | Courant constant 350mA, reconnu par UL   | Courant constant 700mA, reconnu par UL |
| GRADATION              | Gradation phase (DP) ou gradation 0-10V (DV)                                       |  |
| LM-79                  | Sur demande  |  |
| GARANTIE               | 5 ans  |  |