

PIPO 4005-CLC

PROJECT PROJÉT
SPEC TYPE
NOTES



OVERALL HEIGHT HAUTEUR HORS TOUT

LIGHT SOURCE	HAL TRACK 1 CIRCUIT	LED TRACK 1 CIRCUIT	HAL-LED	LED DIM
MOUNTING	2734	2734E	2431E	2436G
STEM	42.00"	43.05"	40.00"	40.75"

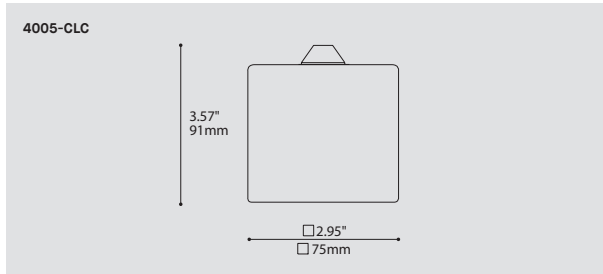
MOUNTING OPTIONS OPTIONS DE MONTAGE

2734	2734E	2431E	2436G
3.85" x 2.03" 98 x 52mm	6.15" x 2.00" 156 x 51mm	5.00" x 5.00" x 1.00" 127 x 127 x 25mm	6.25" x 6.25" x 1.75" 159 x 159 x 44mm

* OVERALL HEIGHT DOES NOT INCLUDE TRACK THICKNESS

STEM OR CABLE OPTIONS OPTIONS DE TIGE OU CABLE

STEM STD 36" 914mm	
--------------------------	--



ORDERING SPECIFICATION SPÉCIFICATION DE COMMANDE

MODEL MODÈLE	4005-CLC	PIPO	4005-CLC
LIGHT SOURCE SOURCE LUMINEUSE			
(WATTAGE, LAMP TYPE, LAMP FORM, BASE TYPE, OTHER INFO)			
BIPIN.50		50W, HAL, BIPIN, GY6.35 BASE	
LED.4		4W, LED	
COLOR TEMPERATURE TEMPÉRATURE DE COULEUR			
FOR LED ONLY			
30	3000K		
35	3500K		
40	4000K		
VOLTAGE VOLTAGE			
120V	120 VOLT		
277V*	277 VOLT		
	*NOT AVAILABLE WITH A TRACK ADAPTOR		
DIMMING OPTION OPTION DE GRADATION			
FOR LED ONLY			
DV*	0-10V DIMMING (120-277V)		
DP	PHASE DIMMING (120V ONLY)		
	*NOT AVAILABLE WITH A TRACK ADAPTOR		
STEM TIGE			S6
S6	1/4" (6MM) STEM, FIELD ADJUSTABLE		
STEM LENGTH LONGUEUR DE TIGE			
36	36" STEM (STD LENGTH)		
**	CUSTOM STEM LENGTH (PLEASE SPECIFY)		
	FOR OVERALL LENGTH PLEASE CONTACT YOUR EUREKA REPRESENTATIVE.		
MOUNTING MONTAGE			
SQC		SQUARE CANOPY / PAVILLON CARRÉ FOR LED & HAL: 1.00" CANOPY (2431E) FOR DIMMING LED: 1.50" CANOPY (2436G)	
TA1		TRACK ADAPTOR / ADAPTEUR DE RAIL 1 CIRCUIT HAL 120/12V ADAPTOR (2734) LED DIMMING & NON-DIMMING 120V ADAPTOR (2734E)	
MOUNTING OPTION OPTION DE MONTAGE			
SCA	SLOPE CEILING ADAPTOR / ADAPTEUR DE PLAFOND EN PENTE (ROTATION: 350°, PIVOT: 90°)		
TRACK ADAPTOR FINISH FINI ADAPTEUR DE RAIL (A)			
WH	WHITE		
BLK	BLACK		
M G	METALLIC GRAY (2734 ONLY)		
	(A) FILL IN IF A TRACK ADAPTOR IS SELECTED, OTHERWISE LEAVE EMPTY		
STRUCTURE FINISH FINI STRUCTURE (B)			
BLK	BLACK		
WH	WHITE		
CHR	CHROME		
S C	SATIN CHROME		
	(B) INCLUDE CANOPY FINISH IF A CANOPY IS SELECTED		
DIFFUSER FINISH FINI DIFFUSEUR			WH
WH	WHITE		

PRODUCT CHARACTERISTICS CARACTÉRISTIQUES DU PRODUIT

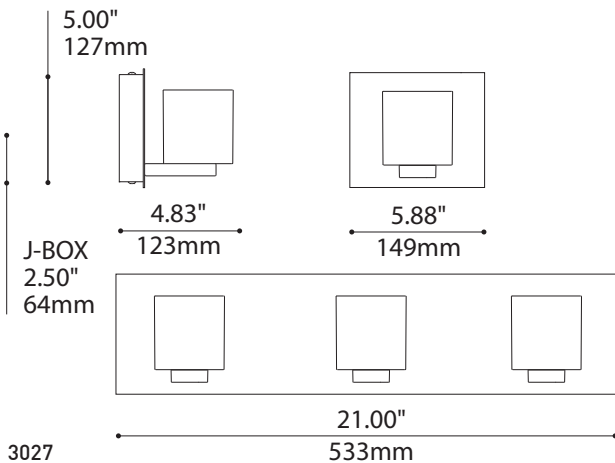
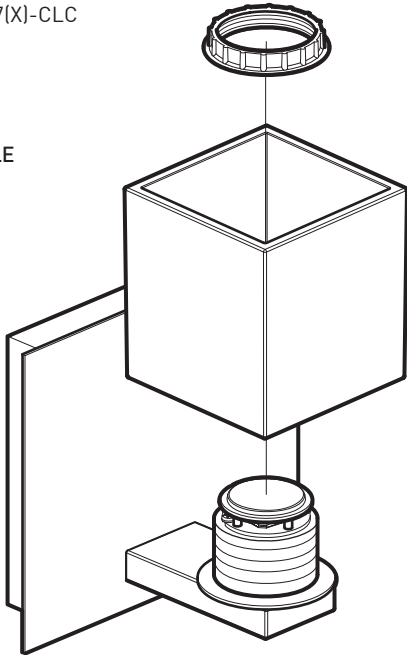
BIM **DIM** **IES** **LED**

DESIGN:	Perfectly proportioned mini pendants in three shapes: heavy crystal cylinder (CFD), white triplex cube (CLC) or tapered chrome box with white glass (NLD).
DIFFUSER:	Pressed clear crystal glass (CFD) or white crystal glass diffuser with etched exterior (CLC) with additional chrome steel diffuser (NLD).
CERTIFIED:	c-CSA-us
CONCEPTION:	Mini suspensions parfaitement proportionnées disponibles en 3 formes différentes: impressionnant cylindre de cristal (CFD), cube de verre triplex blanc (CLC) ou boîte carrée angulaire jumelé à un verre blanc (NFD)
DIFFUSEUR:	Verre pressé clair (CFD) ou abat-jour diffuseur en verre pressé avec surface extérieure traitée à l'acide (CLC) avec un diffuseur en acier plié chromé (NLD)
CERTIFIÉ:	c-CSA-us

WALL MOUNT 3027(X)-CLC

HALOGEN SOURCE AVAILABLE

INSTALLATION
Install horizontally facing upward or downward



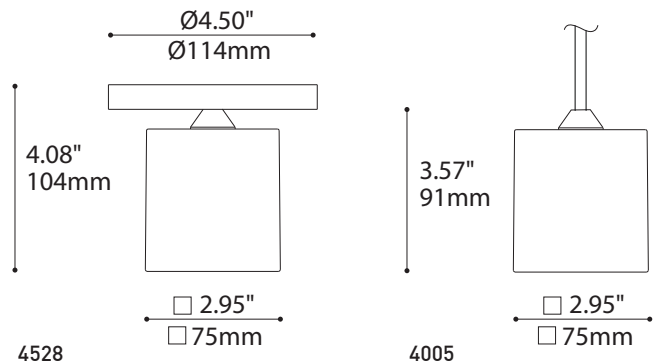
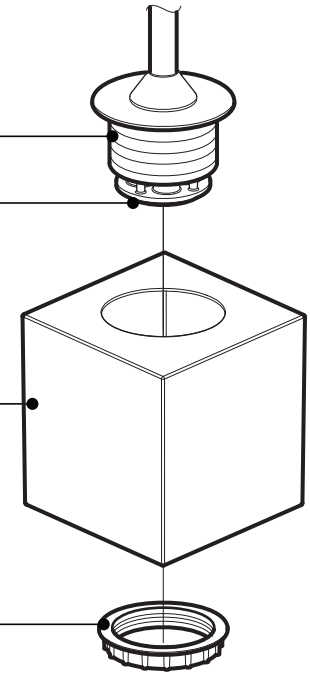
CEILING MOUNT 4528-CLC / SUSPENSION 4005-CLC

MACHINED AND THREADED HEATSINK WITH SATIN ALUMINUM ANODISED FINISH FOR LED MODULE

48° TOTAL BEAM ANGLE
PMMA TIR (total internal reflecting) Ledil optic

DIFFUSER
Pressed crystal glass with etched exterior and diffusing white interior

ASSEMBLY
Thread ring supporting the diffuser



SPECIFICATIONS

LIGHT SOURCE
MODULE
LUMENS (ESTIMATED)
CRI
ROHS
HEATSINK
LIGHT DISTRIBUTION
DIFFUSER
OPTICS
VOLTAGE
DRIVER
LM-79
WARRANTY
CERTIFICATION

LED

4 x Nichia - total ±4 w
UL recognized - made in USA
376 lm - 468 lm (4000K)
85 CRI (typical)
Compliant
Anodized aluminium
Indirect
Pressed glass
LEDIL TIR - 48° total beam angle
120V or 277V
350 mA
On request
5 years (on electronic components)
CSA recognized

HALOGEN

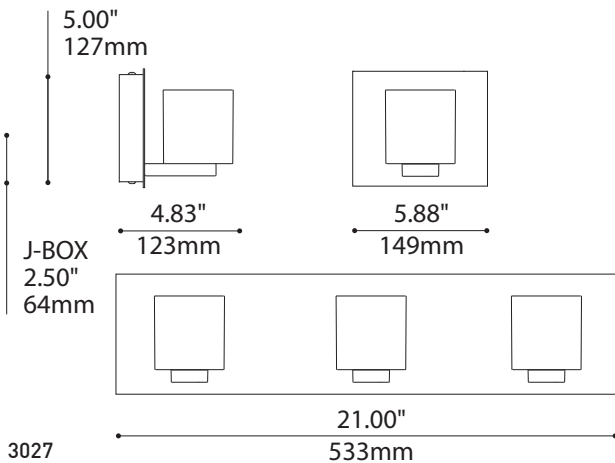
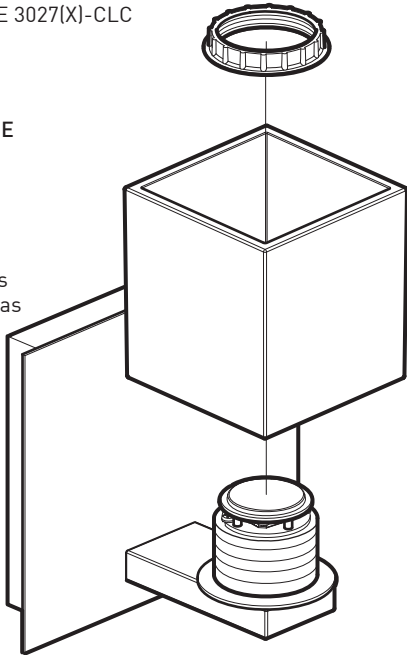
Bipin
N/A
N/A
N/A
N/A
N/A
120V or 277V
Dimmable electronic low voltage transformer
3-5 years (on transformer, depending of the transformer)

APPLIQUE MURALE 3027(X)-CLC

SOURCE HALOGÈNE
DISPONIBLE

INSTALLATION

Avec ouverture vers
le haut ou vers le bas



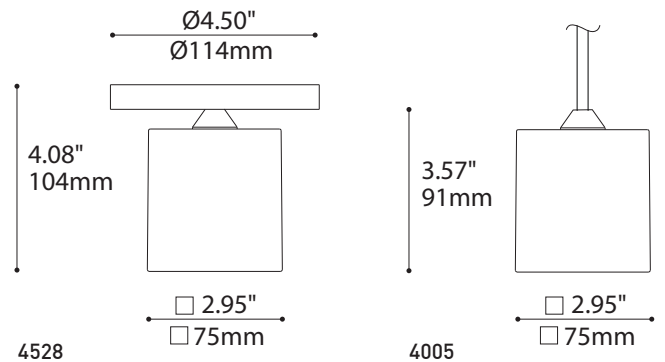
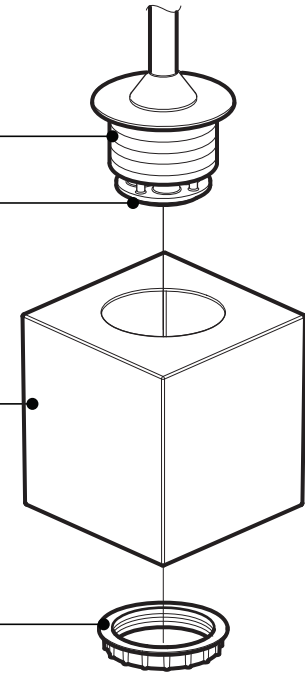
PLAFONNIER 4528-CLC / SUSPENSION 4005-CLC

RADIATEUR USINÉ ET
FIELTÉ EN ALUMINIUM
ANODISÉ SATINÉ

ANGLE TOTAL DE FAISCEAU
LUMINEUX DE 48°
PMMA RTI (réflexion totale
interne) optique Ledil

DIFFUSEUR
Verre pressé avec surface
extérieure traitée à l'acide et
surface blanche diffusante

ASSEMBLAGE
Anneau fileté supportant
le diffuseur



SPÉCIFICATIONS

	DEL	HALOGÈNE
SOURCE LUMINEUSE	4 x Nichia - total ±4 w	Bipin
MODULE	Reconnu par UL - Fabriqué aux États-Unis	N/A
LUMENS (ESTIMÉ)	376 lm - 468 lm (4000K)	N/A
IRC	85 IRC (typique)	N/A
ROHS	Conforme	
RADIATEUR	Aluminium anodisé	N/A
DISTRIBUTION LUMINEUSE	Indirect	
DIFFUSEUR	Verre pressé	
OPTIQUE	LEDIL RTI - angle total de faisceau lumineux de 48°	N/A
VOLTAGE	120V ou 277V	120V ou 277V
PILOTE	350 mA	Transformateur électronique à bas voltage et à intensité variable
LM-79	Sur demande	
GARANTIE	5 ans (sur les composantes électroniques)	3-5 ans (sur le transformateur, en fonction du transformateur)
CERTIFICATION	Reconnu par CSA	